



ПЫЛЕСОС СТРОИТЕЛЬНЫЙ

VC-2001/60

Инструкция по эксплуатации



1. ВВЕДЕНИЕ

ВНИМАНИЕ! ПЕРЕД ИСПОЛЬЗОВАНИЕМ ВНИМАТЕЛЬНО ОЗНАКОМЬТЕСЬ С ДАННОЙ ИНСТРУКЦИЕЙ. К использованию и обслуживанию электрического строительного пылесоса (далее - пылесос, изделие, электроприбор) допускается только квалифицированный и специально обученный персонал, ознакомленный с данной инструкцией. В этой инструкции содержится описание, правила безопасности и вся необходимая информация для правильной эксплуатации пылесоса КМ. Сохраняйте данную инструкцию и обращайтесь к ней при возникновении вопросов по безопасной эксплуатации, обслуживанию, хранению и транспортировке пылесоса.

При покупке пылесоса:

- требуйте проверки его исправности путем пробного включения, а также комплектности согласно сведениям соответствующего раздела настоящей инструкции по эксплуатации;
- убедитесь, что гарантийный талон оформлен должным образом, содержит дату продажи, штамп магазина и подпись продавца.

Помните, что электроприбор является источником повышенной опасности!

ВНИМАНИЕ! Не начинайте работу с пылесосом, предварительно не ознакомившись с данной инструкцией по эксплуатации!

2. ПРИМЕНЕНИЕ

- Сухая и влажная уборка помещений от древесной стружки, строительного мусора, пыли.
- Сбор воды, уборка влажного мусора и взвесей.

Категорически запрещается проводить данным пылесосом уборку агрессивных жидкостей, ГСМ (горюче-смазочных материалов), красок (в т. ч. на водной основе), лаков (в т. ч. мастик и подобных), растворителей, клеевых составов, смазок, антикоррозионных и охлаждающих смесей, жидкого стекла, цементных составов в не затвердевшем состоянии!

Пылесос предназначен для эксплуатации при температуре окружающей среды от -5°C до +35°C, относительной влажности воздуха не более 80% и отсутствии прямого воздействия атмосферных осадков, и чрезмерной запылённости воздуха.

Пылесос относится к классу профессионального инструмента. Режим работы: 6-8 часов в день. После 60 мин непрерывной работы пылесос необходимо выключить, продолжение работы возможно через 10-15 мин после полного охлаждения.

3. ТЕХНИЧЕСКИЕ ХАРАКТЕРИСТИКИ

Модель	VC-2001/60
Тип	Для сухой и влажной уборки
Потребляемая мощность	2000 Вт
Объем бака из нержавеющей стали	60 л
Сила всасывания	19 кПа
Разрежение фактическое	190 мБар
Количество двигателей	2
Объем всасываемого воздуха	2 x 1,6 м ³ /мин
Всасывающий шланг	4 м
Диаметр всасывающего шланга	38 мм
Класс пыли	L
Розетка 230 В на корпусе	Есть
Мин/макс мощность подсоединяемого инструмента	100 - 2000 Вт
Функция синхронизации с инструментом	Есть
Наклон бака для удобной очистки	Есть
Возможность хранения аксессуаров на корпусе	Есть
Колеса для перемещения	Есть
Горловина с шлангом для слива грязной воды	Есть
Защита двигателя от перегрева	Есть
Ручка для переноски	Есть
Длина сетевого кабеля	4,5 м
Температурный режим эксплуатации	От – 5°С до + 35°С
Класс электрозащиты	I (подключать к розетке с заземлением)
Класс защиты от влаги	IPX4
Напряжение сети питания	220-240 В
Частота тока	50 Гц
Уровень звуковой мощности	80 дБ
Габаритные размеры Ш x Г x В	535 x 610 x 810 мм
Вес нетто	21,7 кг

Внешний вид, технические характеристики и комплект поставки могут быть изменены производителем без предварительного уведомления.

4. КОМПЛЕКТ ПОСТАВКИ

- Пылесос в сборе -1 шт.
- Колесная опора – 1 шт.
- Колесо малое поворотное Ø 60 мм - 2 шт.
- Колесо большое Ø 140 мм – 2 шт.
- Насадка для пола прямоугольная 350 мм– 1 шт.
- Насадка-щетка для пола прямоугольная 350 мм– 1 шт.
- Насадка щелевая - 1 шт.
- Круглая щетка - 1 шт.
- Всасывающий шланг – 1 шт.
- Бумажный пылесборник - 2 шт.
- Металлическая всасывающая трубка - 2 шт.
- Дополнительная ручка для транспортировки - 1 шт.
- Поролоновый фильтр - 1 шт.
- Моющийся тканевый фильтр Ø 430 мм с пластиковым каркасом – 1 шт.

5. ОБЩИЕ УКАЗАНИЯ ПО МЕРАМ БЕЗОПАСНОСТИ ПРИ РАБОТЕ С ЭЛЕКТРОИНСТРУМЕНТОМ

ВНИМАНИЕ! С целью предотвращения пожаров, поражений электрическим током и травм при работе с электроинструментами соблюдайте перечисленные ниже рекомендации по технике безопасности!

5.1 Безопасность рабочего места

- Содержите рабочее место в чистоте и обеспечьте его хорошее освещение. Если рабочее место загромождено или плохо освещено, это может привести к несчастным случаям.
- Не следует эксплуатировать электроинструмент во взрывоопасной среде (например, в присутствии воспламеняющихся жидкостей, газов или пыли). Электроинструменты являются источником искр, которые могут привести к возгоранию пыли или паров.
- Не подпускайте детей и посторонних лиц к электроинструменту в процессе его работы. Отвлечение внимания может привести к потере контроля.

5.2 Электрическая безопасность

- Штепсельные вилки электроинструментов должны подходить под используемые розетки. Никогда не изменяйте конструкцию штепсельной вилки каким-либо образом. Не используйте каких-либо переходников для инструментов с заземляющим проводом. Использование неизменных вилок и соответствующих розеток уменьшит риск поражения электрическим током.
- Не допускайте контакта тела с заземленными поверхностями, такими, как трубы, радиаторы, плиты и холодильники. Существует повышенный риск поражения электрическим током, если ваше тело заземлено.
- Не подвергайте электроинструмент воздействию дождя и не держите ее во влажных условиях. Вода, попадая в электроинструмент, увеличивает риск поражения электрическим током.
- Обращайтесь аккуратно со шнуром. Никогда не используйте шнур для переноса, перетаскивания электроинструмента и вытаскивания вилки из розетки. Исключите воздействие на электроинструмент тепла, масла, острых кромок или движущихся частей. Поврежденные или скрученные шнуры увеличивают риск поражения электрическим током.
- При эксплуатации электроинструмента на открытом воздухе пользуйтесь удлинителем, пригодным для использования на открытом воздухе. Применение шнура, предназначенного для использования на открытом воздухе, уменьшает риск поражения электрическим током.
- Если нельзя избежать эксплуатации электроинструмента во влажных условиях, используйте источник питания, снабженный устройством защитного отключения (УЗО). Использование УЗО уменьшает риск поражения электрическим током.

5.3 Личная безопасность

- Будьте бдительны, следите за своими действиями и руководствуйтесь здравым смыслом при эксплуатации электроинструмента. Не пользуйтесь электроинструментом, если вы устали, находитесь под действием наркотических средств, алкоголя или лекарственных препаратов. Кратковременная потеря концентрации внимания при эксплуатации электроинструмента может привести к серьезным травмам.
- Пользуйтесь индивидуальными защитными средствами. Всегда пользуйтесь средствами для защиты глаз. Защитные средства - такие, как маски, предохраняющие от пыли, обувь, предохраняющая от скольжения, каска или средства защиты ушей, используемые в соответствующих условиях, уменьшат опасность получения травм.

- Не допускайте случайного включения электроинструмента. Обеспечьте, чтобы выключатель находился в положении "Отключено" перед подсоединением к сети и (или) к аккумуляторной батарее и при подъеме и переноске электроинструмента. Если при переноске электроинструмента палец находится на выключателе или происходит подключение к сети электроинструмента, у которого выключатель находится в положении "Включено", это может привести к несчастному случаю.
- Перед включением электроинструмента удалите все регулировочные или гаечные ключи. Ключ, оставленный во вращающейся части электроинструмента, может привести к травмированию оператора.
- При работе не пытайтесь дотянуться до чего-либо, всегда сохраняйте устойчивое положение. Это позволит обеспечить наилучший контроль над электроинструментом в экстремальных ситуациях.
- Одевайтесь надлежащим образом. Не носите свободной одежды или ювелирных изделий. Не приближайте свои волосы, одежду и перчатки к движущимся частям электроинструмента. Свободная одежда, ювелирные изделия и длинные волосы могут попасть в движущиеся части.
- Если предусмотрены средства для подсоединения к оборудованию для отсоса и сбора пыли, обеспечьте их надлежащее присоединение и эксплуатацию. Сбор пыли может уменьшить опасности, связанные с пылью.

5.4 Эксплуатация и уход за электроинструментом

- Не перегружайте электроинструмент. Используйте электроинструмент соответствующего назначения для выполнения необходимой вам работы. Лучше и безопаснее выполнять с помощью электроинструмента ту работу, на которую он рассчитан.
- Не используйте электроинструмент, если его выключатель неисправен (не включает или не выключает). Любой электроинструмент, который не может управляться с помощью выключателя, представляет опасность и подлежит ремонту.
- Отсоедините вилку от источника питания перед выполнением каких-либо регулировок, заменой принадлежностей или помещением его на хранение. Подобные превентивные меры безопасности уменьшают риск случайного включения электроинструмента.
- Храните электроинструмент в месте, недоступном для детей, и не разрешайте лицам, не знакомым с электроинструментом или настоящей инструкцией, пользоваться электроинструментом. Электроинструмент представляет опасность в руках неквалифицированных пользователей.
- Обеспечьте техническое обслуживание электроинструмента. Проверяйте электроинструмент на предмет правильности соединения и закрепления движущихся частей, поломки деталей и иных несоответствий, которые могут повлиять на работу. В случае неисправности отремонтируйте электроинструмент перед использованием. Часто несчастные случаи происходят из-за плохого обслуживания электроинструмента.
- Храните режущие инструменты в заточенном и чистом состоянии. Режущие инструменты с острыми кромками, обслуживаемые надлежащим образом, реже заклинивают, ими легче управлять.
- Используйте электроинструмент, приспособления, инструмент и пр. в соответствии с настоящей инструкцией с учетом условий и характера выполняемой работы. Использование электроинструмента для выполнения операций, на которые он не рассчитан, может создать опасную ситуацию.

5.5 Обслуживание

- Обслуживание вашего электроинструмента должно быть поручено квалифицированному специалисту.
- Перед любыми видами обслуживания и ремонта, а также перед хранением электроинструмента вынимайте вилку сетевого шнура из штепсельной розетки.
- Следите за чистотой электроинструмента, сразу по окончании работы очищайте с помощью мягкой ткани его корпус и элементы управления от стружки, опилок, пыли и грязевых отложений. При этом не используйте твердые предметы и агрессивные чистящие средства. Не мойте инструмент проточной водой.
- При частом использовании электроинструмента следите за состоянием графитовых щеток электродвигателя (грязные и изношенные графитовые щетки вызывают сильное искрение и снижение мощности электродвигателя).
- Если электроинструмент долго находился на холоде, то перед использованием в помещении дайте ему нагреться до комнатной температуры.
- Храните электроинструмент в чистом, сухом и недоступном для детей месте.

5.6 Специальные меры безопасности при работе с пылесосом

- Данный пылесос не должен подвергаться воздействию атмосферных осадков, его нельзя использовать в условиях повышенной влажности (более 95%).
- Не допускается использование пылесоса при температуре, не соответствующей диапазону от -5°C до +35°C.
- Не подключайте пылесос к сети, отличной от указанной в технических данных.
- Не направляйте пылесос на людей или животных. Не подносите шланг, насадки или телескопическую трубку к глазам, ушам и прочим органам тела, т.к. очень высока вероятность несчастного случая и получения тяжелых травм!
- Не позволяйте детям и людям с ограниченными возможностями включать и/или использовать данный пылесос.
- Не используйте пылесос для сбора агрессивных жидкостей, ГСМ (горюче-смазочных материалов), красок (в т.ч. на водной основе), лаков (в т.ч. мастик и подобных), растворителей, клеевых составов, смазок, антикоррозийных и охлаждающих смесей, жидкого стекла, цементных составов.
- Не производите очистку пылесоса агрессивными жидкостями и растворителями. Используйте воду с небольшим добавлением мягкого моющего средства, не содержащего абразивных частиц.
- Соблюдайте меры предосторожности и следуйте инструкции, которая прилагается производителем.
- Проводите периодическую проверку и очистку пылесборника и самого пылесоса.
- **Не проводите сбор воды с превышением объема бака пылесоса**, т.к. в этом случае возможно попадание воды в двигатель, что может привести к короткому замыканию, выходу пылесоса из строя и получению удара током
- Не включайте пылесос до момента окончания сборки и монтажа.
- Не допускайте всасывания пылесосом горячей стружки, тлеющих или горящих материалов.

- Не оставляйте пылесос без присмотра. По окончании работ отсоедините пылесос от сети и уберите в место хранения.
- Следите за состоянием частей пылесоса. Любые неисправные детали следует незамедлительно заменить. Обратите внимание, что замена деталей должна производиться только специалистом и исключительно в авторизованном сервисном центре.
- Замена деталей должна производиться только на оригинальные и рекомендованные производителем.
- Не изменяйте конструкцию пылесоса. Любые изменения могут привести к травмам и несчастным случаям, а также повреждению пылесоса.
- **Категорически запрещается ставить на пылесос тяжелые предметы или вставать ногами.**
- Запрещается использование пылесоса без фильтра.
- Перед отключением пылесоса от сети всегда переводите выключатель в положение «О» (ВЫКЛЮЧЕНО).
- Не допускается использование пылесоса с поврежденным кабелем питания или иными элементами конструкции.
- Не допускайте забивания входных патрубков и шлангов. При возникновении таких случаев незамедлительно выключите пылесос и проведите очистку. В противном случае возможен перегрев двигателя и выход пылесоса из строя.
- При возникновении посторонних шумов незамедлительно прекратите работу пылесосом и обратитесь в сервисный центр.
- Запрещается переделывание розетки пылесоса, а также подключение к ней инструмента через переходники или разветвители.
- Не подключайте к пылесосу инструмент, превышающий по мощности значения, указанные в технических характеристиках пылесоса.
- При подключении электроинструмента к розетке пылесоса отключите пылесос от сети. При этом выключатель пылесоса должен быть в положении «О» (ВЫКЛЮЧЕНО).
- Перед включением пылесоса полностью размотайте кабель питания, а также убедитесь в его целостности.
- Осуществляйте слив воды или влажного мусора только при отключенном от сети питания пылесосе.
- При очистке пылесборника всегда используйте средства защиты органов дыхания и глаз.

6. УСТРОЙСТВО ПЫЛЕСОСА



- | | |
|---|---|
| <ol style="list-style-type: none"> 1. Металлические всасывающие трубки – 2. Насадка для пола прямоугольная 350 мм 3. Насадка щелевая 4. Насадка-щетка для пола прямоугольная 350 мм 5. Круглая щетка 6. Всасывающий шланг 7. Моющийся тканевый фильтр Ø 430 мм с пластиковым каркасом 8. Бумажный мешок-пылесборник 9. Поролоновый фильтр 10. Розетка 230 В для подключения инструмента 11. Переключатель включения/выключения 12. Верхний корпус (секция электродвигателя) 13. Дополнительная ручка для транспортировки 14. Фиксатор верхнего корпуса и бака | <ol style="list-style-type: none"> 15. Колесо большое Ø 140 мм 16. Колесо малое поворотное Ø 60 мм 17. Место хранения аксессуаров 18. Штуцер сливного шланга с заглушкой 19. Крюки для хранения шланга 20. Ручка корпуса 21. Бак из нержавеющей стали 22. Кронштейн с гайками для крепления бака к опоре 23. Опора 24. Сливной шланг 25. Ручка для опрокидывания бака 26. Цепь для снятия статического напряжения |
|---|---|

Рис. 1

7. СБОРКА ПЫЛЕСОСА, ПОДГОТОВКА К РАБОТЕ

ВНИМАНИЕ! Все работы по сборке пылесоса должны проводиться без подключения к электросети!

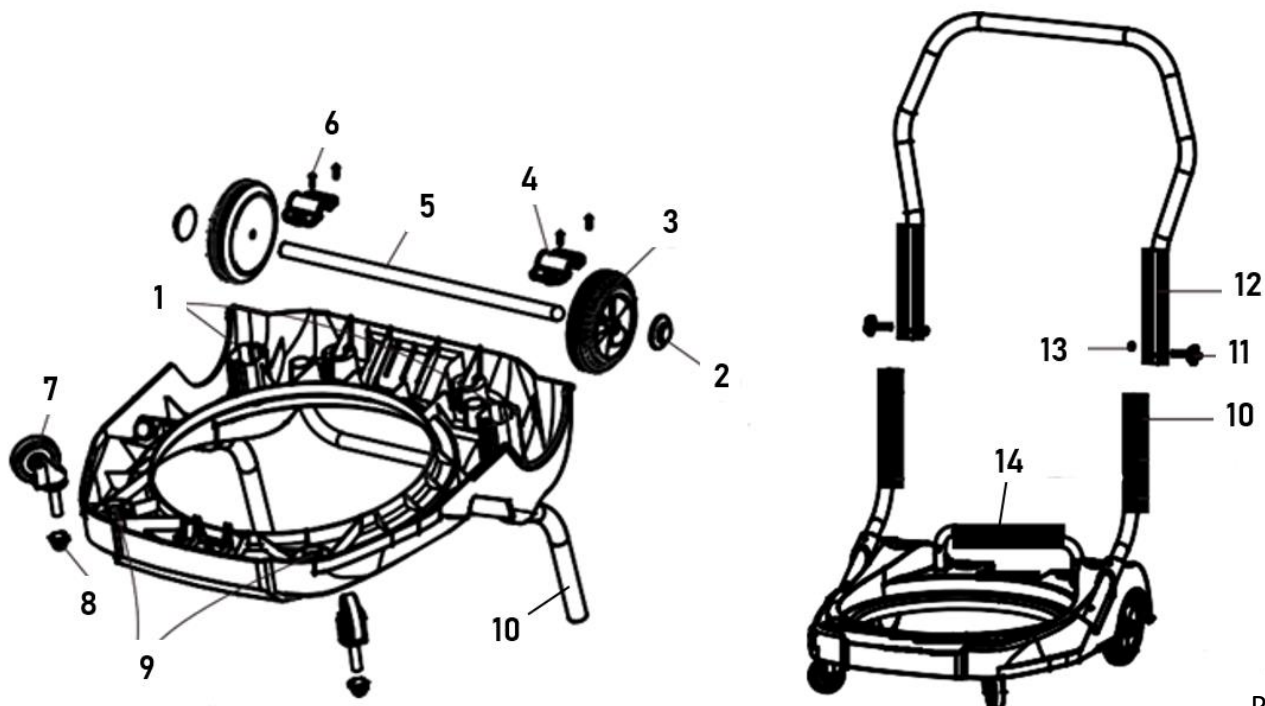


Рис. 2

1. Переверните опору (Рис. 2).

2. Установите поворотные ролики 7 в специальные отверстия 9 в передней части опоры, закрепите их конусными гайками 8 с обратной стороны.

3. Ось 5 установите в пазы 1 и закрепите кронштейнами 4 с помощью винтов 6 с обеих сторон. Установите колеса 3 и закрепите их с помощью заглушек 2.

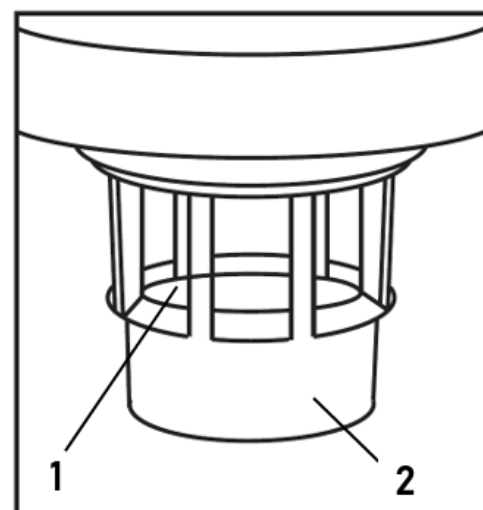
4. Переверните опору. Прикрепите дополнительную рукоятку 12 с помощью винтов 11 и барашковых гаек 13.

5. Установите пустой бак без рабочей части на опору. С обратной стороны бака есть кронштейн для крепления к опоре. Вставьте крюки на держатель 14 и закрутите гайки, которые установлены в крюках.

6.

Установите тканевый фильтр на бак, в него вставить пластиковый каркас. На стакан всасывающей части корпуса пылесоса установите поролоновый фильтр. В режиме сухой уборки вы можете также использовать одноразовые бумажные или многоразовые тканевые мешки-пылесборники (приобретаются отдельно).

Для влажной уборки, сбора воды или влажного мусора не используются бумажные и тканевые мешки-пылесборники.



ВНИМАНИЕ! Категорически запрещается использование пылесоса без фильтров!

7. Удостоверьтесь, что поплавковый предохранительный клапан (Рис. 3) свободно перемещается внутри корпуса стакана и находится внизу. Всегда проверяйте предохранительный клапан на свободное перемещение в корпусе стакана. Данную проверку проводите при отключенном от электросети пылесосе!

8. Удерживая за ручку, установите верхний корпус (секция электродвигателя) пылесоса на бак. Проверьте правильность его установки и зафиксируйте двумя фиксаторами.
9. Вставьте шланг в приемное гнездо на баке пылесоса таким образом, чтобы крепление шланга полностью вошло в гнездо, и было надежно зафиксировано.
10. Проверьте, чтобы шланг был полностью размотан, не поврежден и не передавлен.
11. Наденьте насадку, соответствующую типу предполагаемой уборки.
12. Подключите пылесос к сети электропитания, предварительно убедившись ее соответствии характеристикам пылесоса.

8. ЭКСПЛУАТАЦИЯ ПЫЛЕСОСА

ВНИМАНИЕ! Убедитесь в целостности кабеля питания и всасывающего шланга перед каждым включением!

Для включения пылесоса используется трехпозиционный выключатель, расположенный слева на лицевой панели (Рис. 4). Пылесос оборудован двумя двигателями. Для увеличения мощности в два раза используется выключатель, который расположен справа (красного цвета) на лицевой панели при включенном выключателе слева.



Рис. 4

Выключатель расположенный слева имеет три положения:

- Положение «0» - двигатель пылесоса выключен.
- Положение «I» - включение пылесоса. Пылесос работает независимо от подключенного к розетке пылесоса инструмента.
- Положение «II» - включена функция синхронизации, при которой включение пылесоса происходит автоматически через несколько секунд после включения инструмента, подключенного к розетке пылесоса.

Выключение пылесоса происходит через 6-9 секунд после отключения подключенного инструмента.

Перемещение пылесоса

Для удобства перемещения пылесоса на нем установлены поворотные ролики. Перемещайте пылесос только за ручку, при выключенном двигателе и отсоединенном от сети электропитания сетевом кабеле.

ВНИМАНИЕ! Не тяните пылесос за всасывающий шланг или кабель питания, т. к. это может привести к их повреждению, вызвать поломку пылесоса и привести к травмам оператора, либо лиц, находящимся вблизи места проведения работ!

ВНИМАНИЕ! При достижении максимального уровня воды в баке, поплавковый предохранительный клапан перекрывает всасывающее отверстие. В этом случае всасывание прекратится, о чем будет свидетельствовать специфически изменившийся звук работы пылесоса. Незамедлительно отключите пылесос и проведите очистку емкости бака от воды.

ВНИМАНИЕ! При первом включении пылесоса может возникнуть запах, который исчезнет через несколько минут. Это не является признаком неисправности и является следствием нагрева остаточной пыли и смазочных веществ.

ВНИМАНИЕ! Если при включении пылесоса появились посторонние звуки и/или запахи – незамедлительно выключите пылесос и отключите его от сети электропитания. Проверьте правильность сборки пылесоса, если причин не выявлено – обратитесь к квалифицированному специалисту или продавцу.

ВНИМАНИЕ! Регулярно проводите очистку пылесоса. Следите за наполнением мешка для сбора пыли или емкости бака (в зависимости от типа уборки). Не допускайте всасывания влаги при сухой уборке!

Использование насадок

В комплект пылесоса входят:

- Насадка прямоугольная для пола 350 мм - используется для уборки больших площадей, подходит для влажной и сухой уборки.
- Насадка-щетка прямоугольная для пола 350 мм - используется для уборки больших площадей, подходит сухой уборки.
- Узкая насадка щелевая - используется для уборки в труднодоступных местах, щелях, радиаторах, ящиках и т.п.
- Круглая щетка - используется для чистки полок, подоконников и т. п.

Для использования насадки установите ее на гофрированный всасывающий шланг. Если при работе вам не хватает длины шланга, установите металлические всасывающие трубки между шлангом и насадкой.

Совместная работа с электроинструментом (режим синхронизации)

ВНИМАНИЕ! Запрещено подключать инструмент мощностью более 2000 Вт!

1. Установите выключатель в положение «**О**».
2. Подключите инструмент к розетке, которая расположена на корпусе пылесоса.
3. Переведите левый выключатель в положение «**II**».
4. Начните работу электроинструментом, через несколько секунд пылесос включится автоматически. Отключение пылесоса произойдет спустя несколько секунд после прекращения работы электроинструмента.

ВНИМАНИЕ! Инструмент, обладающий меньшей мощностью, чем указано в характеристиках пылесоса, не сможет задействовать функцию синхронной работы. Чтобы пылесос работал с таким маломощным инструментом или инструментом, подключенным не к розетке пылесоса, необходимо перевести выключатель пылесоса в положение «**I**». При данном положении выключателя пылесос будет работать постоянно. Для выключения пылесоса необходимо перевести выключатель в положение «**О**».

Функция синхронизации включается только левым выключателем!

9. ОЧИСТКА ПЫЛЕСОСА

ВНИМАНИЕ! Пользуйтесь средствами защиты органов дыхания и глаз при очистке пылесоса, фильтров и прочих комплектующих.

1. Отключите пылесос, переведя выключатель в положение «**О**».
2. Отключите кабель питания пылесоса от электросети.
3. Разблокируйте фиксаторы, находящихся по обе стороны бака пылесоса.
4. Удерживая за ручку, снимите верхний корпус (секцию электродвигателя).

После сухой уборки:

1. Снимите поролоновый фильтр со стакана верхнего корпуса.
2. Снимите тканевый фильтр с бака.
3. Выньте пылесборник (мешок), если он был установлен.

- Если бумажный одноразовый пылесборник полностью заполнен или поврежден, утилизируйте его и установите новый.
- Если использовался многоразовый тканевый пылесборник, то произведите его очистку. Рекомендуется периодически стирать мешок вручную, с мылом или порошком для увеличения эффективности всасывания.

Чрезмерное заполнение мешка для сбора пыли приводит к снижению мощности работы пылесоса!

4. Проведите очистку фильтров от грязи и пыли. Поролоновый фильтр и тканевый фильтр можно промыть водой или слабым мыльным раствором, отжать и высушить для дальнейшего использования. Если один из этих фильтров поврежден и/или непригоден для работы – замените его на новый.
5. Очистите внутреннюю часть бака пылесоса. При необходимости промойте его водой и просушите до полного высыхания.

После влажной уборки/сбора воды:

1. Снимите поролоновый фильтр со стакана верхнего корпуса.
2. Полностью слейте воду из бака пылесоса. Удаление воды возможно через сливной шланг, установленный в нижней части бака пылесоса. После опорожнения бака необходимо установить заглушку на штуцер шланга, т.к. в противном случае будет уменьшаться сила всасывания при работе пылесоса и закрепить вертикально к баку пылесоса для исключения вытекания жидкости из бака!
3. Проведите очистку поролонового фильтра от грязи и пыли. Фильтр можно промыть водой или слабым мыльным раствором, отжать и высушить для дальнейшего использования. Если фильтр поврежден и/или непригоден для работы – замените его на новый.
4. Очистите внутреннюю часть бака пылесоса. При необходимости промойте его водой и просушите до полного высыхания.

Каждый раз, после работы пылесосом, проверяйте поплавковый предохранительный клапан и внутреннюю часть секции электродвигателя. При необходимости проводите их очистку с помощью ветоши и слабого мыльного раствора. Затем промойте и высушите их. Не используйте растворители, абразивные чистящие средства и подобные агрессивные материалы, т.к. это может привести к выходу пылесоса из строя.

После работы пылесосом проводите очистку его шлангов, удлинителей, насадок предварительно отсоединив их от пылесоса. Для этих целей используйте слабый мыльный раствор и ветошь. Всегда проводите полную просушку всех деталей пылесоса.

10. ВОЗМОЖНЫЕ ПРОБЛЕМЫ И МЕТОДЫ ИХ УСТРАНЕНИЯ

Возможные проблемы	Причины	Методы устранения
Пылесос не включается.	Отсутствует подключение к электросети либо отсутствует напряжение в электросети. Неправильно выбран режим работы. Подключенный инструмент имеет слишком маленькую мощность.	Проверить электрическое напряжение. Проверить положение выключателя. Внимательно изучить раздел инструкции по синхронной работе с электроинструментом.
В секцию электродвигателя попадает пыль.	Отсутствует или поврежден фильтр.	Установить или заменить фильтр на новый.
Заметное сокращение мощности или прекращение всасывания	Засорение фильтра, шланга или насадки. Переполнен бак пылесоса.	Очистить или заменить фильтр, шланг, насадки. Очистить бак или слить из него воду.

11. ПРАВИЛА ХРАНЕНИЯ

Пылесос должен храниться в упаковке изготовителя в отапливаемом, вентилируемом помещении при температуре от +5°C до + 40°C и относительной влажности не более 65%.

Не допускайте возможности доступа к пылесосу детей и посторонних лиц.

Не допускайте воздействия на пылесос прямых солнечных лучей.

Не храните пылесос с заполненным мусорным мешком или баком.

Отсоединяйте от пылесоса всасывающий шланг и насадки.

12. ПРАВИЛА ТРАНСПОРТИРОВКИ

Пылесос в упаковке производителя можно транспортировать всеми видами крытого транспорта в соответствии с правилами перевозки грузов, действующих на данном виде транспорта. При транспортировании должны быть исключены любые возможные удары и перемещения упаковки с пылесосом внутри транспортного средства. Надежно фиксируйте пылесос во время транспортировки.

13. УТИЛИЗАЦИЯ

Пылесос, отслуживший свой срок и не подлежащий восстановлению, должен утилизироваться согласно нормам, действующим в стране эксплуатации.



В других обстоятельствах:

- не выбрасывайте пылесос вместе с бытовым мусором;
- рекомендуется обращаться в специализированные пункты вторичной переработки сырья.

Срок службы пылесоса – 3 года.

14. СЕРВИСНОЕ ОБСЛУЖИВАНИЕ И КОНСУЛЬТАЦИЯ ПОКУПАТЕЛЕЙ

Вы всегда можете обратиться с вопросами по качеству электроприбора по месту его приобретения.

Перечень аксессуаров, которые можно приобрести отдельно у продавца:

Код	Артикул	Наименование
659293	FVC-002	Фильтр поролоновый KM
659294	FBVC-002	Фильтр тканевый моющийся KM, Ø 430 мм
659295	BVC-60	Мешок -пылесборник тканевый многоразовый KM, 60 л, 2 шт. в комплекте

15. ГАРАНТИЙНЫЕ УСЛОВИЯ

Гарантийный талон является документом, дающим право на гарантийное обслуживание приобретенного изделия. Гарантия на изделие подразумевает под собой его бесплатный ремонт, либо замену на аналогичное изделие, в случае невозможности ремонта в течение гарантийного срока при соблюдении потребителем условий эксплуатации. Стоимость почтовых отправок, страховки и отгрузки изделий для ремонта не входит в гарантийные обязательства.

Гарантия составляет 1 год с момента продажи.

В течение гарантийного срока устраняются бесплатно неисправности, возникшие из-за применения некачественного материала при производстве и из-за дефектов сборки, допущенных по вине производителя. Изделие принимается в ремонт в чистом виде и полной комплектации. По вопросам гарантийного обслуживания просьба обращаться к продавцу.

Гарантия не распространяется на следующие случаи:

1. Использовании изделия не по назначению или с нарушениями правил эксплуатации, изложенных в настоящей инструкции.
2. При наличии механических повреждений (трещины, сколы, следы ударов и падений, деформации корпуса или любых других элементов конструкции).
3. При наличии внутри изделия посторонних предметов.
4. При наличии признаков самостоятельного ремонта.
5. При наличии изменений конструкции.
6. При наличии загрязнений изделия, как внутренних, так и внешних (наличие песка, засохшего раствора, следы копоти и т.д.).
7. В случае, если будет полностью или частично изменен, стерт, удален или неразборчив серийный номер изделия/дата производства, указанные на технической этикетке.
8. Воздействие на изделие химически агрессивных веществ, концентрированных паров, если что-либо из перечисленного стало причиной неисправности изделия.
9. В случае неправильного подключения изделия к электрической сети, а также не исправностей (несоответствие рабочих параметров) электрической сети.
10. Гарантия не распространяется на дефекты, являющиеся результатом неправильной или небрежной эксплуатации, транспортировки, хранения, стихийного бедствия, аварии и т.п.
11. Гарантия не распространяется на расходные материалы, фильтры, шланги, навесное оборудование и сменные насадки, щетки, а также любые другие части изделия, имеющие естественный ограниченный срок службы.
12. Условия гарантии не предусматривают регулярного обслуживания изделия, а также выезд мастера к месту установки.

ГАРАНТИЙНЫЙ ТАЛОН

Артикул	Пылесос строительный VC-2001/60
Заводской серийный номер	
Дата продажи	
	М.П.

С правилами эксплуатации и условиями гарантии ознакомлен. Претензии к комплектации и внешнему виду не имею. Изготовитель оставляет за собой право на внесение изменений в конструкцию, дизайн и комплектацию изделия.

Ф.И.О Покупателя

Подпись Покупателя

ПРОИЗВОДИТЕЛЬ: YONGKANG SIPPON ELECTRIC CO., LTD.

Адрес: No. 75TH SIFANG ROAD, XICHENG ZONE, YONGKANG CITY, ZHEJIANG, P. R. CHINA

Модель: BJ141A-60L

ИМПОРТЕР: ООО «СТД «ПЕТРОВИЧ»

Адрес: РФ, 192241, Санкт-Петербург, ул. Софийская, д. 59, корп. 2, стр. 1, оф. 44

Тел: +7 (812) 334-88-88

Сделано в Китае.