

Мобильный
кондиционер

ИНСТРУКЦИЯ ПОЛЬЗОВАТЕЛЯ

Мобільний
кондиціонер

ІНСТРУКЦІЯ КОРИСТУВАЧА

ZACM-MP-III/N1

ZANUSSI

Инструкция по эксплуатации мобильного кондиционера серии ZACM-MP-III/N1

Мы благодарим Вас за сделанный выбор!

Вы выбрали первоклассный продукт от Zanussi, который, мы надеемся, доставит Вам много радости в будущем. Zanussi стремится предложить как можно более широкий ассортимент качественной продукции, который сможет сделать Вашу жизнь еще более удобной. Вы можете увидеть несколько примеров на обложке этой инструкции, а также получить информацию на сайте www.easy-comfort.ru. Внимательно изучите данное руководство, чтобы правильно использовать Ваш новый мобильный кондиционер и наслаждаться его преимуществами. Мы гарантируем, что он сделает Вашу жизнь намного комфортнее, благодаря легкости в использовании. Удачи!

Содержание

Общая информация	3
Указания по безопасности	3
Описание конструкции кондиционера	4
Комплект аксессуаров	4
Панель управления на корпусе прибора	5
Функции пульта дистанционного управления	7
Эксплуатация кондиционера	7
Техническое обслуживание	9
Консервация перед длительным хранением прибора	11
Транспортировка и хранение	11
Утилизация	11
Срок эксплуатации	11
Гарантия	11
Дата изготовления	11
Сертификация	11
Технические характеристики	12
Комплектация	13
Неисправности и способы их устранения	14
Коды ошибок	14
Гарантийный талон	26

Гарантийное обслуживание производится в соответствии с гарантийными обязательствами, перечисленными в гарантийном талоне.

АДРЕСА СЕРВИСНЫХ ЦЕНТРОВ ВЫ МОЖЕТЕ НАЙТИ НА САЙТЕ WWW.EASY-COMFORT.RU ИЛИ У ВАШЕГО ДИЛЕРА.



Примечание:

В тексте данной инструкции мобильные кондиционеры воздуха могут иметь такие технические названия, как: прибор, устройство, аппарат, кондиционер и т. п.

Общая информация

Мобильный кондиционер воздуха Zanussi обеспечит вам и вашей семье комфорт в доме, квартире или офисе. Кондиционер легко перемещать из комнаты в комнату, а настройка параметров выполняется в считанные минуты.

Мобильный кондиционер воздуха Zanussi ZACM-MP-III/N1 оснащен автоматическим удалением конденсата, что является преимуществом по сравнению с моделями прошлых лет.

Данный кондиционер представляет собой многофункциональный прибор

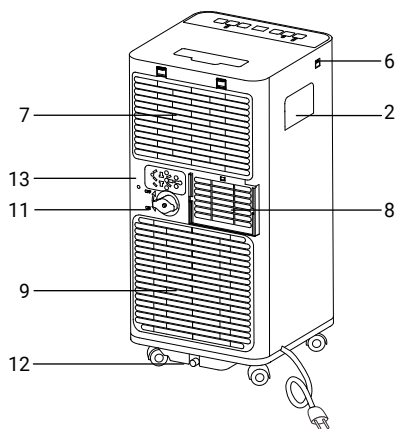
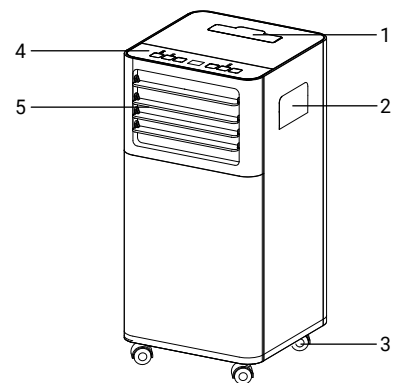
для воздухообмена и обработки воздуха, способный работать в следующих режимах: кондиционирование воздуха, осушение и вентиляция.

В данной инструкции представлена важная информация по правильной эксплуатации и уходу за прибором. Перед началом использования прибора внимательно ознакомьтесь с инструкцией. При правильной эксплуатации и обслуживании прибор будет бесперебойно работать долгие годы.

Указания по безопасности

- 1 Не подключайте кондиционер к неисправной розетке. Не пользуйтесь переходниками и удлинителями.
- 2 Не устанавливайте кондиционер в следующих местах:
 - вблизи открытого пламени;
 - в зонах, где возможно попадание брызг воды, масла и химически активных веществ на кондиционер;
 - в зонах воздействия прямых солнечных лучей;
 - вблизи ванных и душевых комнат или плавательных бассейнов;
 - в теплицах.
- 3 Не просовывайте пальцы и другие посторонние предметы через воздуховыпускную решетку кондиционера.
- 4 Для обеспечения надежной работы компрессора не наклоняйте кондиционер.
- 5 Прежде чем приступить к чистке кондиционера, необходимо вынуть вилку из розетки.
- 6 Не ставьте нагревательные приборы рядом с розеткой.
- 7 Во избежание перегрева не закрывайте работающий кондиционер.
- 8 Не эксплуатируйте кондиционер при поврежденном кабеле электропитания. По вопросу замены поврежденного кабеля обратитесь в сервисные центры.
- 9 Используйте кондиционер строго по назначению, в соответствии с настоящим Руководством.
- 10 Устанавливайте кондиционер только на ровном основании.
- 11 Кондиционер должен всегда находиться в вертикальном положении, в том числе и во время транспортировки.
- 12 Не допускайте попадания воды на контрольную панель прибора.
- 13 Не допускайте попадания каких-либо предметов в воздуховыпускную решетку кондиционера.
- 14 Не садитесь на прибор и не ставьте на него никакие предметы.
- 15 Не пытайтесь самостоятельно починить кондиционер, обратитесь в сервисную службу.
- 16 Не тяните за сетевой шнур, не допускайте его нахождения вблизи источников тепла. Во избежание опасности перегрева сетевого шнура всегда полностью разматывайте его.
- 17 Дети, престарелые и люди с ограниченными физическими возможностями нередко забывают об опасностях, связанных с эксплуатацией электроприборов. Не разрешайте этим людям пользоваться кондиционером без надзора.

Описание конструкции кондиционера



* на рисунке модель ZACM-MP-III/N1

Комплект аксессуаров

Проверьте наличие дополнительных принадлежностей в упаковочной коробке согласно списку перед применением.

Внешний вид	Наименование
	Воздухоотвод с адаптером (макс. длина 1,5 м, диаметр 0,15 м). 1 шт.
	Пульт ДУ. 1 шт.
	Оконный переходник для воздухоотвода. 1 шт.

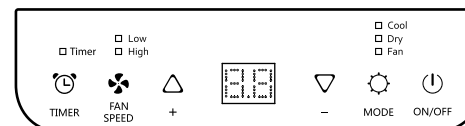
- 1 Слот для пульта ДУ
- 2 Ручки для перемещения прибора
- 3 Шасси для перемещения
- 4 Панель управления
- 5 Воздуховыпускное отверстие
- 6 USB разъем
- 7 Решетка верхнего воздухозаборника
- 8 Отверстие для отвода горячего воздуха

Внимание:
перед началом эксплуатации убедитесь, что воздухоотвод установлен правильно!

- 9 Решетка нижнего воздухозаборника
- 10 Держатель для вилки электропитания
- 11 Среднее дренажное отверстие
- 12 Нижнее дренажное отверстие
- 13 Провод электропитания

Внимание:
Кондиционер оснащен автоматическим удалением конденсата. Также в кондиционере предусмотрен дополнительный слив конденсата при использовании в помещениях с высокой влажностью. При повышенной влажности в помещении можно организовать слив образующегося конденсата, открыв заглушку, присоединив дренажный шланг и опустив в любую подходящую емкость. Это обеспечит непрерывный режим работы кондиционера.

Панель управления на корпусе прибора



Значения индикаторов на приборной панели:

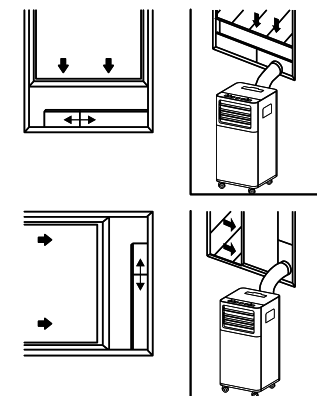
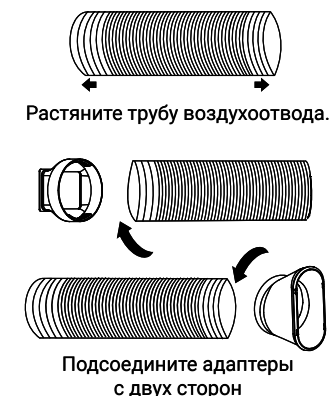
ON / OFF – включение / выключение
 High – высокая скорость работы вентилятора
 Low – низкая скорость работы вентилятора
 Fan – вентиляция
 Dry – осушение
 Cool – охлаждение
 Timer – режим работы Таймера
 Fan Speed – скорость воздушного потока
 Mode – выбор режима

1 Включение/выключение кондиционера: при нажатии кнопки включения кондиционер начнет работать, при этом режим работы и скорость вращения вентилятора будут установлены в режиме, в котором кондиционер работал на момент последнего выключения. При повторном нажатии кондиционер будет выключен.

2 Выбор режима: кнопка «Выбор режима» активирует три возможных режима работы устройства: охлаждение, осушение, вентиляция. Настройки задаются при помощи кнопки «Выбор режима». Рядом с выбранным режимом загорится лампа-индикатор.

- Режим охлаждения
 В режиме охлаждения воздух в помещении охлаждается, а горячий воздух выводится наружу через воздухоотвод. Для создания оптимальных для Вас условий настройте скорость вращения вентилятора и температуру воздуха в диапазоне от 18 до 32 градусов Цельсия с помощью кнопок «+» / «-» и кнопки выбора скорости воздушного потока.

Внимание:
В режиме охлаждения воздухоотвод должен выводиться за пределы помещения с помощью воздухоотвода.

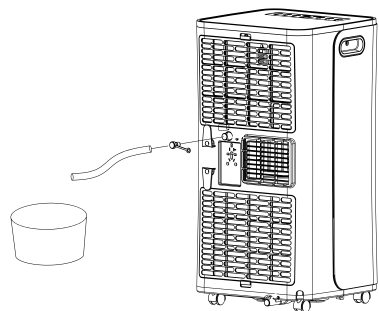


- Режим осушения. С помощью кнопки выбора режимов, выберите режим осушения, пока не загорится индикатор . При работе в режиме осушения воздуха удаляется избыточная влага. Нельзя выбрать скорость работы вентилятора в режиме осушения.

Панель управления на корпусе прибора

Внимание: если вы собираетесь использовать устройство в качестве осушителя, воздухоотвод, также должен быть подсоединен к прибору, чтобы выводить влажный воздух за пределы помещения. Необходимо использовать дренажный шланг для отвода конденсата с отводом в специальную емкость, либо канализационное отверстие при продолжительном использовании режима осушения.

Сначала подсоедините дренажный шланг к среднему дренажному отверстию, а затем включите прибор и выберите режим работы Осушение с помощью кнопки выбора режимов работы.



• Режим вентиляции. С помощью кнопки выбора режимов, выберите режим вентиляции, пока не загорится соответствующий индикатор. В этом режиме доступны две скорости воздушного потока. Выберите соответствующую скорость с помощью кнопки «Скорость воздушного потока».

В режиме вентиляции воздух циркулирует по помещению, не подвергаясь охлаждению либо нагреву.

3 Таймер: когда прибор включен, можно настроить его автоматическое отключение через определенное время. Нажмите кнопку Таймер. Загорится индикатор работы Таймера. С помощью кнопок «+» / «-» установите количество часов через которое прибор автоматически отключится. Диапазон времени - от 1 до 24 часов. Когда прибор находится в режиме ожидания (включен в сеть) - вы можете задать время через которое прибор автоматически включится. Для этого, сначала выберите режим работы и скорость воздушного потока,

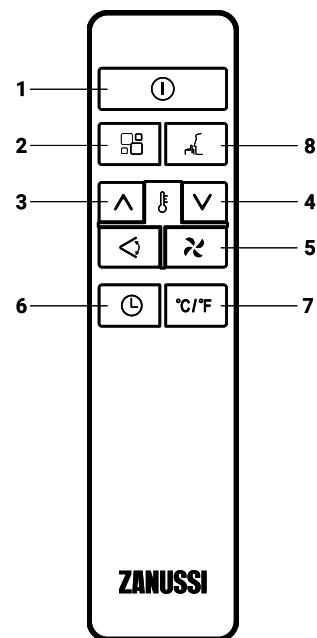
в которых прибор начнет свою работу через определенное время. Затем выключите прибор с помощью кнопки «Вкл/Выкл». Затем нажмите кнопку «Таймер» и выберите нужное количество часов до момента начала работы прибора.





Внимание: После отключения кондиционера подождите 3 минуты перед его повторным включением.

4 Функция зарядки через USB порт:



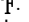
Вы можете активировать либо отключить функцию зарядки цифровых устройств с помощью USB порта, расположенного на боковой стенке устройства. Для этого нажмите и удерживайте кнопку Скорость воздушного потока в течение 10 секунд. После активации или отключения функции Вы услышите звуковой сигнал, подтверждений запуск/отключение функции.

Функции пульта дистанционного управления



- 1 Нажмите кнопку Вкл / Выкл , чтобы включить прибор.
- 2 Нажимайте кнопку выбора режима, , чтобы выбрать необходимый режим: Охлаждение, Осушение или Вентиляция.
- 3 Нажимайте эту кнопку , чтобы увеличить выбранную температуру либо время работы прибора по таймеру.
- 4 Нажимайте эту кнопку , чтобы уменьшить

выбранную температуру либо время работы прибора по таймеру.

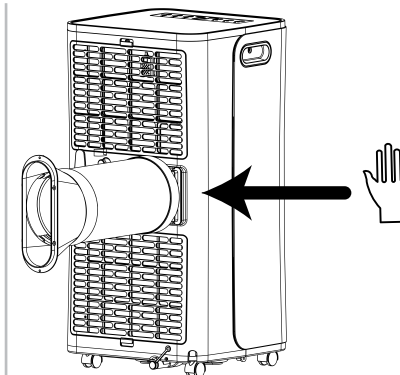
- 5 Нажимайте кнопку Вентиляция , чтобы выбрать скорость работы вентилятора.
- 6 Нажимайте кнопку Таймер , чтобы задать время автоматического включения или отключения прибора.
- 7 Нажмите кнопку переключения между типом температурных измерений (Цельсий / Фаренгейт) .
- 8 Кнопка выбора Ночного режима работы. В этом режиме прибор переходит на минимальные обороты и поддерживает оптимальную температуру для сна: в режиме охлаждения прибор повышает заданную температуру на 1 градус раз в час в течение двух часов. А затем поддерживает данную температуру в течение 6 часов. После этого Ночной режим автоматически отключается.

Внимание: Если между пультом и приемником инфракрасных сигналов на приборе находятся посторонние предметы, то кондиционер не будет принимать сигналы пульта ДУ. Не допускайте попадания на пульт жидкости. Не оставляйте пульт в зоне воздействия высокой температуры и прямых солнечных лучей. Попадание прямых солнечных лучей на приемник сигналов ДУ может вызвать нарушения в работе кондиционера. Не оставляйте пульт в зоне воздействия электромагнитного излучения, генерируемого другими домашними приборами.

Эксплуатация кондиционера

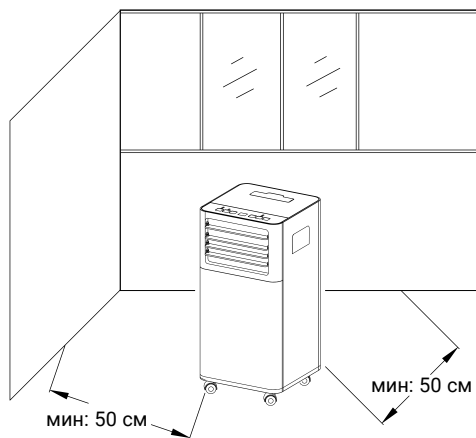
Временный монтаж кондиционера

- Выберите подходящее место установки кондиционера с удобным подходом к розетке.
- Установите шланг для выброса теплого воздуха в окне, как показано на рисунках (см. ниже).



- Вставьте электрический кабель в заземленную розетку сети электропитания 220-240 В; 50 Гц.
- Включите кондиционер, нажав кнопку (ON/OFF).

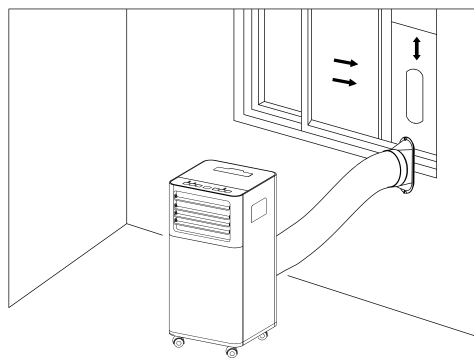
Внимание:
Для установки кондиционера выберите просторное место со свободным доступом воздуха к агрегату. Расстояние от кондиционера до стен и других предметов должно быть не менее 50 сантиметров. Не устанавливайте агрегат в помещениях с высокой влажностью воздуха. Обеспечьте свободный доступ к розетке. Монтаж электрических проводов должен быть выполнен в соответствии с Правилами Устройства Электроустановок (ПУЭ).



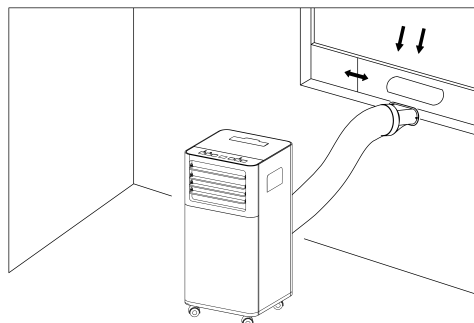
Рекомендации по установке

Подсоедините воздухоотвод к задней стенке устройства. Вытяните шланг на необходимую длину и проведите к окну для отвода воздуха.

- Установите шланг для выброса теплого воздуха в корпусе на задней стенке устройства.
- Поместите кондиционер у окна или двери.
- Настройте длину шланга таким образом, чтобы он доставал до окна.
- Закрепите конец шланга в отверстии в окне.
- Убедитесь, что воздухоотводу ничего не мешает.



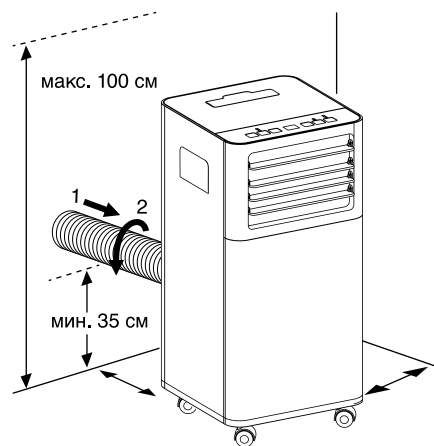
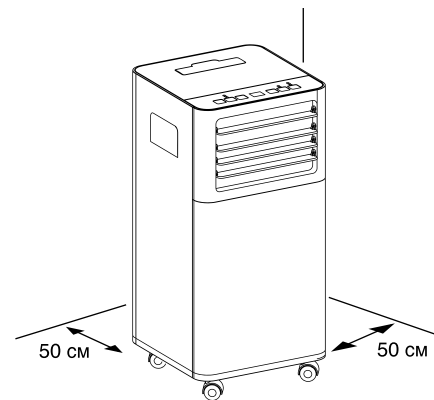
- Приоткройте окно или остекленную дверь и закрепите шланг выброса теплого воздуха.



Внимание:
Шланг для выброса теплого воздуха удлинять нельзя. Это может привести к поломке кондиционера.

Стационарный монтаж кондиционера

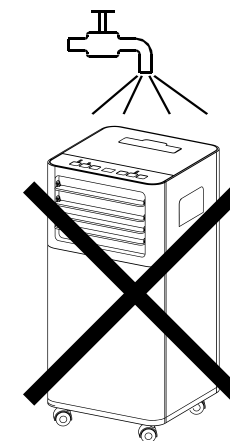
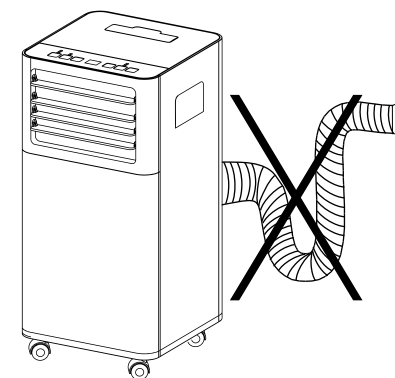
- Просверлите отверстие во внешней стене или стекле окна.
- Присоедините один конец шланга к отверстию для выброса воздуха и закрепите. Убедитесь, что шланг закреплен надежно.
- Обратите внимание на высоту и размеры отверстия, указанные на рисунке.



Техническое обслуживание

Внимание:
Перед началом любых работ необходимо вынуть вилку из розетки сети электропитания. При чистке кондиционера не пользуйтесь бензином, растворителями и другими химически активными веществами. Во избежание поражения электрическим током не лейте воду на кондиционер из крана или шланга (см. рисунок далее). Не эксплуатируйте кондиционер при поврежденном кабеле электропитания. По вопросу замены поврежденного кабеля обращайтесь в сервисный центр.

Внимание:
Не допускайте образования на шланге изгибов, препятствующих выходу горячего воздуха, как показано на рисунке ниже. Это может привести к перегреву и автоматическому отключению кондиционера.



Zanussi is a registered trademark used under license from AB Electrolux (publ.).
Занусси – зарегистрированная торговая марка, используемая в соответствии с лицензией Electrolux AB (публ.).

Сделано в Китае.


Технические характеристики

Модель	Zanussi ZACM-08 MP-III/N1	Zanussi ZACM-10 MP-III/N1
Хладагент (фреон)	R410A	R410A
Мощность (холод), BTU/h	7500	9500
Производительность (холод), кВт	2,20	2,78
Потребляемая мощность (охлаждение), кВт	0,81	0,93
Уровень шума, дБА	50	50
Класс энергоэффективности, (охлаждение)	A	A
Степень защиты	IPX0	IPX0
Электропитание, В~Гц	220-240 ~ 50	220-240 ~ 50
Класс электробезопасности	I класс	I класс
Габариты (ШхВхГ), мм	320x670x320	320x670x320
Габариты в упаковке (ШхВхГ), мм	384x867x351	384x867x351
Вес (нетто/брутто), кг	22,0/26,0	22,5/26,5

Комплектация



- Пульт ДУ – 1 шт.
- Комплект аксессуаров – 1 шт.
- Инструкция по эксплуатации (руководство пользователя) – 1 шт.
- Гарантийный талон (в инструкции) – 1 шт.

Неисправности и способы их устранения

Неисправность	Причина	Способ устранения
1. При нажатии кнопки «  ». кондиционер не включается	Поддон для сбора конденсата заполнен. Температура воздуха в помещении ниже заданной (в режиме охлаждения)	Слейте воду через дренажную заглушку Правильно задайте температуру
2. Кондиционер недостаточно охлаждает воздух	Открыты двери или окна В помещении находится мощный источник тепла Не подсоединен или заблокирован шланг выбросного воздуха Задана слишком высокая температура воздуха в помещении Воздушный фильтр забит пылью	Закройте двери и окна Удалите, если возможно, источник тепла из помещения Подсоедините шланг выбросного воздуха и убедитесь, что он функционирует нормально Правильно задайте температуру Очистите воздушный фильтр
3. Сильный шум или вибрация	Кондиционер установлен на наклонной или неровной поверхности	Установите кондиционер на ровную горизонтальную поверхность
4. При работе кондиционера слышен шум, похожий на журчание воды	Шум возникает при движении хладагента по трубам	Это нормальное явление

Если после всех попыток устранения неполадок проблема не решена, обратитесь в авторизованный сервисный центр в вашем регионе, либо к торговому представителю.

Коды ошибок

Символ на дисплее	Действия
 Автоматическая разморозка теплообменника	Прибор оснащен функцией автоматической разморозки теплообменника. В то время, когда данная функция активируется, прибор работает только в режиме Вентиляция воздуха.
 Неисправность микропроцессора	Если на приборе отображается такая индикация, необходимо обратиться в Сервисный центр.
 Поддон для сбора конденсата заполнен	Слейте конденсат из поддона, как указано в разделе Техническое обслуживание данной Инструкции по эксплуатации.

Ми дякуємо Вам за зроблений вибір!

Ви вибрали першокласний продукт від Zanussi, який, ми сподіваємося, принесе Вам багато радості в майбутньому. Zanussi прагне запропонувати якомога ширший асортимент якісної продукції, яка зможе зробити Ваше життя ще більш зручним. Ви можете побачити кілька прикладів на обкладинці цієї інструкції, а також отримати інформацію на сайті www.easy-comfort.com.ua.

Уважно вивчіть цей посібник, щоб правильно використовувати Ваш новий мобільний кондиціонер і насолоджуватися його перевагами. Ми гарантуємо, що він зробить Ваше життя набагато комфортнішим, завдяки легкості у використанні. Хай щастить!

Зміст

Загальна інформація	15
Правила техніки безпеки	15
Опис конструкції кондиціонера	16
Комплект аксесуарів	16
Панель управління на корпусі приладу	17
Функції пульта дистанційного керування	18
Індикація пульта дистанційного керування	18
Експлуатація кондиціонера	19
Технічне обслуговування	21
Консервація перед тривалим зберіганням приладу	22
Дата виготовлення	22
Утилізація	22
Сервіс центри	23
Сертифікація	23
Несправності і способи їх усунення	24
Технічні характеристики	25
Комплектація	25
Гарантійний талон	28

Гарантійне обслуговування здійснюється відповідно до гарантійних зобов'язань, перерахованих в гарантійному талоні.

АДРЕСИ СЕРВІСНИХ ЦЕНТРІВ ВИ МОЖЕТЕ ШУКАТИ НА САЙТІ WWW.EASY-COMFORT.COM.UA АБО У ВАШОГО ДІЛЕРА.



Примітка:

У тексті даної інструкції мобільні кондиціонери повітря можуть мати такі технічні назви, як: прилад, пристрій, апарат, кондиціонер і т. п.

Загальна інформація

Мобільний кондиціонер повітря Zanussi забезпечить вам і вашій родині комфорт в будинку, квартирі або офісі. Кондиціонер легко переміщувати з кімнати в кімнату, а налаштування параметрів виконується в лічені хвилини.

Мобільний кондиціонер повітря Zanussi ZACM-MP-III / N1 оснащений автоматичним видаленням конденсату, що є перевагою в порівнянні з моделями минулих років.

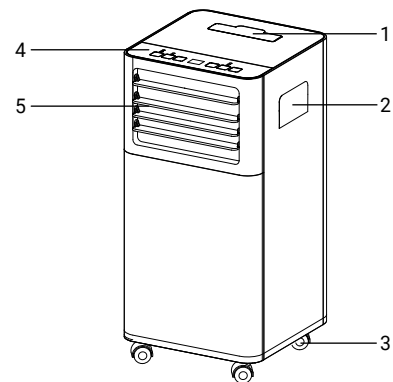
Даний кондиціонер являє собою багатофункціональний прилад для повітрообміну і обробки повітря, здатний працювати в наступних режимах: кондиціонування повітря, осушення і вентиляція.

У даній інструкції представлена важлива інформація по правильній експлуатації і догляду за приладом. Перед початком використання приладу уважно ознайомтеся з інструкцією. При правильній експлуатації і обслуговуванні прилад буде безперебійно працювати довгі роки.

Правила техніки безпеки

- 1 Не підключайте кондиціонер до несправної розетки. Не користуйтеся перехідниками і подовжувачами.
- 2 Не встановлюйте кондиціонер у наступних місцях:
 - поблизу відкритого полум'я;
 - в зонах, де можливе попадання бризок води, мастила і хімічно активних речовин на кондиціонер;
 - в зонах впливу прямих сонячних променів;
 - поблизу ванних і душових кімнат або плавальних басейнів;
 - в теплицях.
- 3 Не засовуйте пальці та інші сторонні предмети через повітряні ґрати кондиціонера.
- 4 Для забезпечення надійної роботи компресора не нахиляйте кондиціонер.
- 5 Перш ніж приступити до чищення кондиціонера, необхідно вийняти вилку з розетки.
- 6 Не ставте нагрівальні прилади поряд з розеткою.
- 7 Щоб уникнути перегріву не закривайте працюючий кондиціонер.
- 8 Не використовуйте кондиціонер при пошкодженому кабелі електроживлення. З питання заміни пошкодженого кабелю зверніться до сервісних центрів.
- 9 Використовуйте кондиціонер строго за призначенням, в відповідно до цього Посібника.
- 10 Встановлюйте кондиціонер тільки на рівній основі.
- 11 Кондиціонер повинен завжди перебувати у вертикальному положенні, в тому числі і під час транспортування.
- 12 Не допускайте попадання води на контрольну панель приладу.
- 13 Не допускайте потрапляння будь-яких предметів в повітряні ґрати кондиціонера.
- 14 Не сідайте на прилад і не ставте на нього ніякі предмети.
- 15 Не намагайтеся самостійно полагодити кондиціонер, зверніться в сервісну службу.
- 16 Не тягніть за шнур живлення, не допускайте його знаходження поблизу джерел тепла. Щоб уникнути небезпеки перегріву мережевого шнура завжди повністю розмотуйте його.
- 17 Діти, люди похилого віку та люди з обмеженими фізичними можливостями нерідко забувають про безпеку, пов'язану з експлуатацією електроприладів. Не дозволяйте цим людям користуватися кондиціонером без нагляду.

Опис конструкції кондиціонера

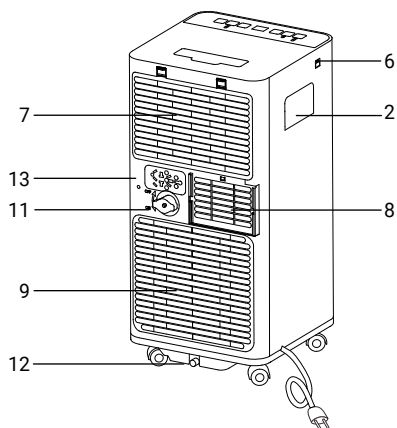


- 1 Слот для пульта ДУ
- 2 Ручки для переміщення приладу
- 3 Шасі для переміщення
- 4 Панель управління
- 5 Повитровипускний отвір
- 6 USB роз'єм
- 7 Решітка верхнього повітрязабірника
- 8 Отвір для відводу гарячого повітря

Увага:
перед початком експлуатації переконайтеся, що повітропровід встановлено правильно!

- 9 Решітка нижнього повітрязабірника
- 10 Тримач для вилки електроживлення
- 11 Середній дренажний отвір
- 12 Нижній дренажний отвір
- 13 Провід електроживлення

Увага:
Кондиціонер оснащений автоматичним видаленням конденсату. Також в кондиціонері передбачений додатковий злив конденсату при використанні в приміщеннях з високою вологістю. При підвищеній вологості в приміщенні можна організувати злив конденсату, відкривши кришку, приєднавши дренажний шланг і опустивши в будь-яку відповідну ємність. Це забезпечить безперервний режим роботи кондиціонера.



* на малюнку модель ZACM-MP-III/N1

Комплект аксесуарів

Перевірте наявність додаткових аксесуарів в пакувальній коробці згідно зі списком перед застосуванням.

Зовнішній вигляд	Найменування
	Повітропровід з адаптером (макс. довжина 1,5 м, діаметр 0,15 м). 1 шт.
	Пульт ДУ. 1 шт.
	Віконний перехідник для повітровыводу. 1 шт.

Панель управління на корпусі приладу

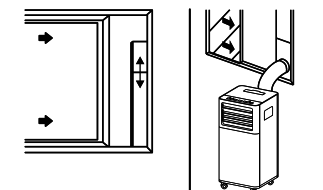
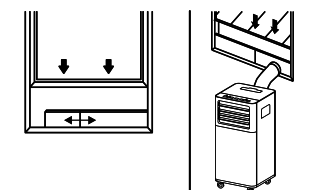
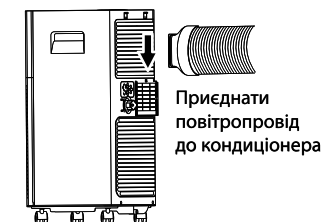
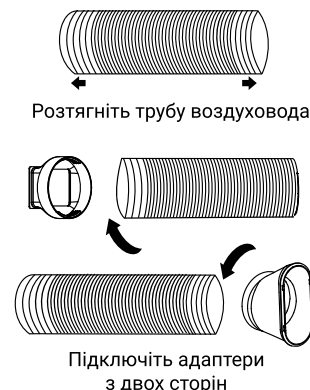


Значення індикаторів на приладовій панелі:

ON / OFF - вмикання/ вимикання
High - висока швидкість роботи вентилятора
Low - низька швидкість роботи вентилятора
Fan - вентиляція
Dry - осушення
Cool - охолодження
Timer - режим роботи Таймера
Fan Speed - швидкість повітряного потоку
Mode - вибір режиму

- 1 **Вмикання / вимикання кондиціонера:** при натисканні кнопки включення кондиціонер почне працювати, при цьому режим роботи і швидкість обертання вентилятора будуть встановлені в режимі, в якому кондиціонер працював на момент останнього виключення. При повторному натисканні кондиціонер буде вимкнений.
- 2 **Вибір режиму:** кнопка «Вибір режиму» активує три можливі режими роботи пристрою: охолодження, осушення, вентиляція. Налаштування задаються за допомогою кнопки «Вибір режиму». Поруч з вибраним режимом загориться лампа-індикатор.
 - Режим охолодження
В режимі охолодження повітря в приміщенні охолоджується, а гаряче повітря виводиться назовні через повітропровід. Для створення оптимальних для Вас умов налаштуйте швидкість обертання вентилятора і температуру повітря в діапазоні від 18 до 32 градусів Цельсія за допомогою кнопок «+» / «-» і кнопки вибору швидкості повітряного потоку.

Увага:
В режимі охолодження повітропровід повинен виводитися за межі приміщення за допомогою повітровыводу.

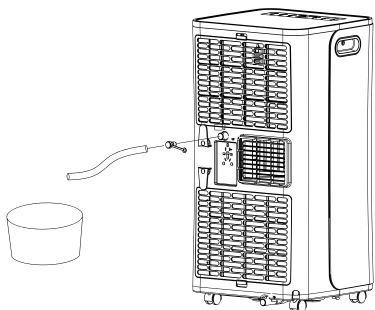


Виведіть повітропровід за межі охолоджуваного приміщення

- Режим осушення. За допомогою кнопки вибору режимів, виберіть режим осушення, поки не загориться індикатор
- При роботі в режимі осушення повітря видаляється надмірна волога. Не можна вибрати швидкість роботи вентилятора в режимі осушення.

Панель управління на корпусі приладу

- Увага:** Якщо ви збираєтесь використовувати пристрій як осушувач, повітровідвід, також повинен бути приєднаний до приладу, щоб виводити вологе повітря за межі приміщення. необхідно використовувати дренажний шланг для відведення конденсату з відведенням в спеціальну емність, або каналізаційний отвір при тривалому використанні режиму в яких прилад почне свою роботу через певний час. Потім вимкніть прилад за допомогою кнопки «On / Off». Потім натисніть кнопку «Таймер» і виберете потрібну кількість годин до моменту початку роботи приладу. Спочатку підключіть дренажний шланг до середнього дренажного отвору, а потім включите прилад і виберіть режим роботи Осушення за допомогою кнопки вибору режимів роботи.



- Режим вентиляції. За допомогою кнопки вибору режимів, виберіть режим вентиляції, поки не загориться відповідний індикатор. У цьому режимі доступні дві швидкості повітряного потоку. Виберіть бажану швидкість за допомогою кнопки «Швидкість повітряного потоку».

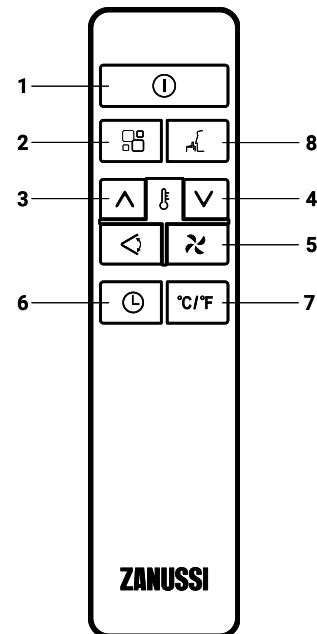
В режимі вентиляції повітря циркулює по приміщенню, не наражаючись охолодженню або нагріванню.

- 3 Таймер:** коли прилад включений, можна налаштувати його автоматичне відключення через певний час. Натисніть кнопку Таймер. Загориться індикатор роботи Таймера. З допомогою кнопок «+» / «-» встановіть кількість годин через які прилад автоматично відключиться. Діапазон часу - від 1 до 24 годин. Коли прилад знаходиться в режимі очікування (включений в мережу) - ви можете задати час через яке прилад автоматично включиться. Для цього, спочатку виберіть режим роботи і швидкість повітряного потоку.

- Увага:** Після відключення кондиціонера почекайте 3 хвилини перед його повторним включенням осушення.

- 4 Функція зарядки через USB порт:** Ви можете активувати або відключити функцію зарядки цифрових пристроїв за допомогою USB порту, розташованого на боковій стінці пристрою. Для цього натисніть і утримуйте кнопку Швидкість повітряного потоку в протягом 10 секунд. Після активації або відключення функції Ви почуєте звукової сигнал, підтверджені запуск / відключення функції обрану температуру або час роботи приладу по таймеру.

Функції пульта дистанційного керування



- 1 Натисніть кнопку ВМК/ ВМКН (I) щоб включити прилад.
- 2 Натискайте кнопку вибору режиму (fan, snowflake, sun) щоб вибрати необхідні режим: Охолодження, Осушення або Вентиляція.
- 3 Натискайте цю кнопку (up arrow) щоб збільшити обрану температуру або час роботи приладу по таймеру.

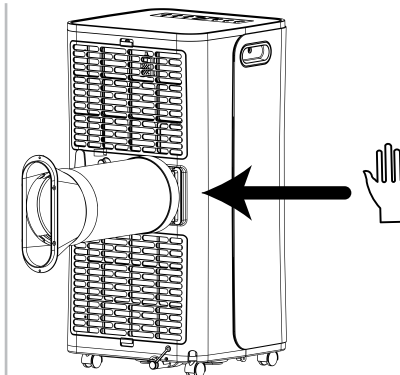
- 4 Натискайте цю кнопку (down arrow) щоб зменшити обрану температуру або час роботи приладу по таймеру.
- 5 Натискайте кнопку Вентиляція (fan icon) щоб вибрати швидкість роботи вентилятора.
- 6 Натискайте кнопку Таймер (clock icon) щоб задати час автоматичного включення або відключення приладу.
- 7 Натисніть кнопку перемикач між типом температурних вимірювань (Цельсій / Фаренгейт) (C/F).
- 7 Клавіша вибору Нічного режиму роботи. В цьому режимі прилад переходить на мінімальні обороти і підтримує оптимальну температуру для сну: в режимі охолодження прилад підвищує задану температуру на 1 градус раз на годину протягом двох годин. А потім підтримує дану температуру протягом 6 годин. Після цього Нічний режим автоматично відключається.

- Увага:** Якщо між пультом і приймачем інфрачервоних сигналів на приладі знаходяться сторонні предмети, то кондиціонер не буде приймати сигнали пульта дистанційного керування. Не допускайте потрапляння на пульт рідини. Не залишайте пульт в зоні впливу високої температури і прямих сонячних променів. Попадання прямих сонячних променів на приймач сигналів ДУ може викликати порушення в роботі кондиціонера. Не залишайте пульт в зоні впливу електромагнітного випромінювання, що генерується іншими домашніми приладами.

Експлуатація кондиціонера

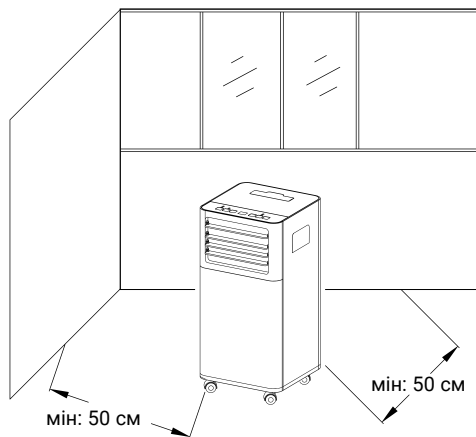
Тимчасовий монтаж кондиціонера

- Виберіть відповідне місце установки кондиціонера зі зручним підходом до розетки.
- Встановіть шланг для викиду теплого повітря в вікні, як показано на малюнках (див. нижче).



- Вставте електричний кабель в розетку мережі електроживлення 220-240 В; 50 Гц.
- Увімкніть кондиціонер, натиснувши кнопку (ON/OFF).

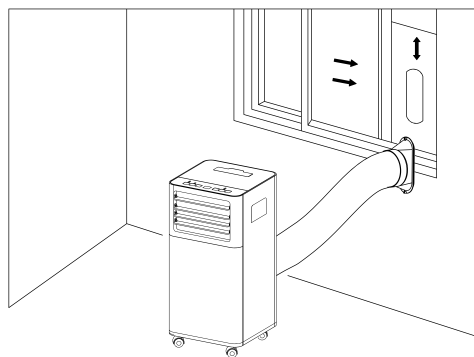
Увага:
Для установки кондиціонера виберіть просторе місце з вільним доступом повітря до агрегату. Відстань від кондиціонера до стін і інших предметів має бути не менше 50 сантиметрів. Не встановлюйте агрегат в приміщеннях з високою вологістю повітря. Забезпечте вільний доступ до розетки. Монтаж електричних проводів повинен бути виконаний відповідно до Правил улаштування електроустановок (ПУЕ).



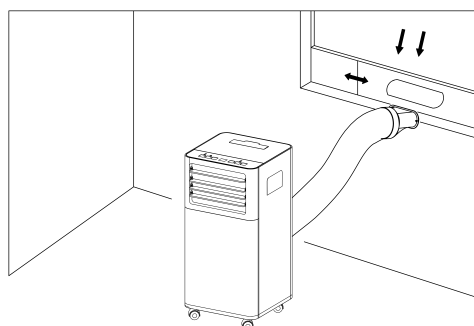
Рекомендації по установці

Підключіть повітровідвід до задньої стінки пристрою. Витягніть шланг на необхідну довжину і проведіть до вікна для відводу повітря.

- Встановіть шланг для викиду теплого повітря в корпусі на задній стінці пристрою.
- Помістіть кондиціонер у вікна чи двері.
- Налаштуйте довжину шланга таким чином, щоб він діставав до вікна.
- Зафіксуйте кінець шланга в отворі в вікні.
- Переконайтеся, що повітропроводи нічого не заважає.



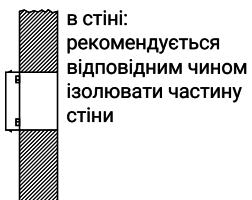
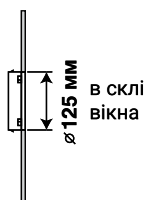
- Відкрийте вікно або закріплену двері і закріпіть шланг викиду теплого повітря.



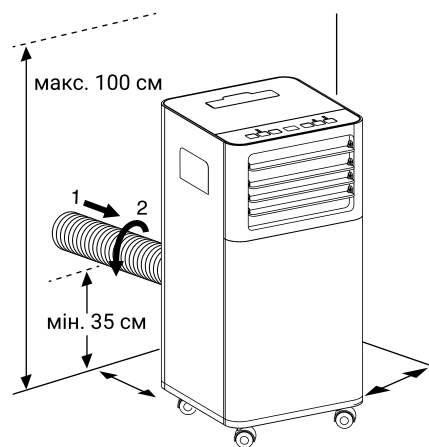
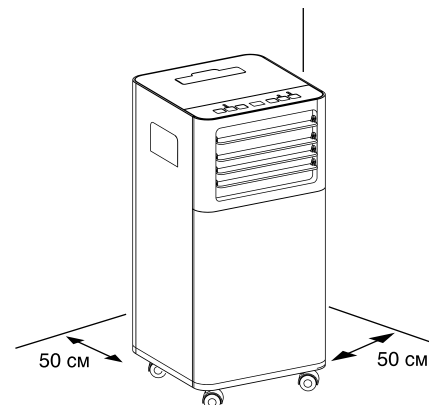
Увага:
Шланг для викиду теплого повітря подовжувати не можна. Це може привести до поломки кондиціонера.

Стационарний монтаж кондиціонера

- Просвердлите отвір у зовнішній стіні або склі вікна.
- Приєднайте один кінець шланга до отвору для викиду повітря і закріпіть. Переконайтеся, що шланг закріплений надійно.
- Зверніть увагу на висоту і розміри отвору, зазначені на малюнку.



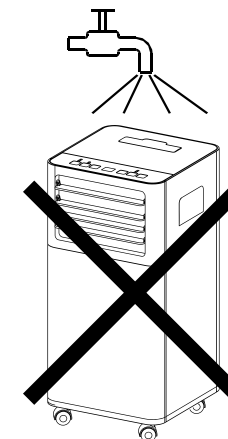
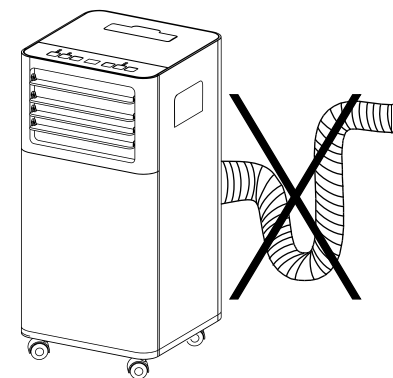
в стіні:
рекомендується відповідним чином ізолювати частину стіни



Технічне обслуговування

Увага:
Перед початком будь-яких робіт необхідно вийняти вилку з розетки.
При чищенні кондиціонера не користуйтеся бензином, розчинниками та іншими хімічними активними речовинами.
Щоб уникнути ураження електричним струмом, не лейте воду на кондиціонер з крана або шланга (див. Рисунок далі).
Не використовуйте кондиціонер при пошкодженому кабелі електроживлення. З питання заміни пошкодженого кабелю звертайтеся в сервісний центр.

Увага:
Не допускайте утворення на шлангу вигинів, що перешкоджають виходу гарячого повітря, як показано на малюнку нижче. Це може привести до перегріву і автоматичному відключенню кондиціонера.



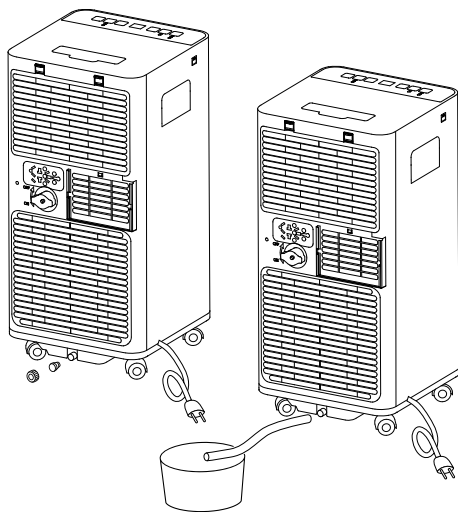
Захист від переповнення піддону для збору конденсату.

Увага:
В даній серії кондиціонерів присутствує у даній серії кондиціонерів є функція автоматичного випаровування конденсату. Піддон для збору конденсату може заповнитися тільки в тому випадку, якщо кондиціонер встановлений в сильно зволоженому приміщенні або в районах з підвищеною вологістю.

Якщо відбувається заповнення піддону для збору конденсату, то прилад відключається. На дисплеї загоряється символ «F₁».

- Вимкніть кондиціонер і від'єднайте його від мережі електроживлення.
- Розмістіть кондиціонер в таке місце, де можна злити воду безпосередньо на підлогу (В ванну або туалетну кімнату і т. п.) Або підставте будь-яку ємність під нижній висновок дренажного отвору з задньої частини приладу.
- Обережно зніміть гумову заглушку з нижнього отвору піддону для зливу конденсату.
- Злийте воду з піддону і потім встановіть на місце гумову заглушку.
- Кондиціонер продовжить нормальну роботу.

* Ви також можете організувати безперервне відведення конденсату з допомогою дренажного шланга. Для цього потрібно забезпечити ємність, або стік, куди буде зливатися конденсат і помістити туди дренажний шланг.



При необхідності можна організувати безперервне відведення конденсату з кондиціонера в режимі Осушення.

- Вимкніть кондиціонер і від'єднайте його від мережі електроживлення.
- Обережно зніміть гумову заглушку з нижнього отвору на задній кришці приладу в центрі.
- Підключіть шланг для зливу конденсату до дренажного отвору.
- Вільний кінець шланга помістіть над каналізаційним отвором або опустіть в спеціально підготовлену ємність.

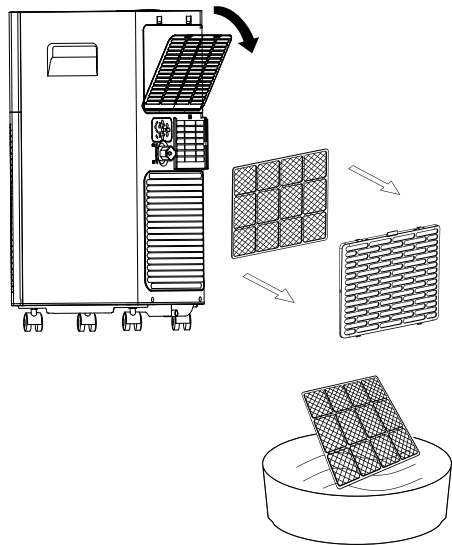
Чищення поверхні кондиціонера

Для чищення корпусу кондиціонера використовуйте м'яку вологу тканину, змочену в чистій воді. Видаліть залишки вологи сухою серветкою.

Чищення фільтрів

Якщо повітряні фільтри засмічуються, ефективність роботи приладу знижується, також може збільшитися витрата електроенергії. Тому чищення фільтрів при регулярному використанні кондиціонера потрібно проводити не рідше 1 разу на 2 тижні.

- Акуратно зніміть кришку з верхнього повітряного фільтра приладу і вийміть фільтр.
- Промийте фільтр під проточною водою, добре висушіть і вставте на місце.



Консервація перед тривалим зберіганням приладу

- 1 Якщо прилад не буде довгий час експлуатуватися, необхідно витягнути гумову дренажну заглушку для того, щоб злити воду.
- 2 Включити кондиціонер в режимі вентиляції на кілька годин.
- 3 Необхідно витягти батарейки з пульта дистанційного управління.
- 4 Провести чистку повітряного фільтра.
- 5 Від'єднати шланг від кондиціонера
- 6 Акуратно згорнути шнур електроживлення.

Транспортування і зберігання

• Прилад повинен зберігатися в упаковці виробника в закритому приміщенні при температурі від +4 до +40 °С і відносної вологості до 85% при температурі 25 °С.

• Транспортування і зберігання приладу-ра має відповідати вказівкам маніпуляційних знаків на упаковці.

Дата виготовлення

Дата виготовлення зашифрована в code-128. Дата виготовлення визначається наступним чином:

SN XXXXXXX XXXX XXXXXXX XXXXX

місяць і рік виробництва

Утилізація

Після закінчення терміну служби кондиціонер слід утилізувати. Детальну інформацію по

утилізації кондиціонера Ви можете отримати у представника місцевого органу влади.

Сервіс центри

- «Альфа-Сервіс»
(044) 451-59-02
(044) 451-52-32
(067) 442-86-33

Сертифікація

Товар сертифікований на території України, відповідає вимогам нормативних документів:
ДСТУ CISPR 14-1:2004,
ДСТУ CISPR 14-2:2007,
ДСТУ IEC 61000-3-2:2004,
ДСТУ EN 61000-3-3:2004,
ДСТУ IEC 60335-2-40:2010

Інформація про сертифікацію продукції оновлюється щорічно. (При відсутності копії нового сертифіката в коробці запитуйте копію у продавця).
Дата виготовлення вказується на етикетці на приладі.
Виготовлено в Китаї

Виробник: SIA «Green Trace».
Адрес: Латвія, LV-1004, Biekensalas iela, 21, Riga, Latvia.
Імпортер в Україні: ТОВ «Торговий дім Клімат Країни» Адреса: 08322, Київська обл., Бориспільський р-н., с. Проліски вул. Промислова, 9, офіс 4.

Виробник залишає за собою право на внесення змін в конструкцію і характеристики приладу.

Zanussi is a registered trademark used under license from AB Electrolux (publ.).
Зануссі – зареєстрована торгова марка, яка використовується відповідно до ліцензії Electrolux AB (публ.).


Технічні характеристики

Модель	Zanussi ZACM-08 MP-III/N1	Zanussi ZACM-10 MP-III/N1
Холодоагент (фреон)	R410A	R410A
Потужність (холод), BTU / h	7500	9500
Продуктивність (холод), кВт	2,20	2,78
Споживча потужність (охолодження), кВт	0,81	0,93
Рівень шуму, дБА	50	50
Клас енергоефективності, (охолодження)	A	A
Ступінь захисту	IPX0	IPX0
Електроживлення, В~Гц	220-240 ~ 50	220-240 ~ 50
Клас електрозахисту	I клас	I клас
Габарити (ШхВхГ), мм	320x670x320	320x670x320
Габарити в упаковці (ШхВхГ), мм	384x867x351	384x867x351
Вага (нетто/брутто), кг	22,0/26,0	22,5/26,5

Комплектація

- Пульт ДК - 1 шт.
- Комплект аксесуарів - 1 шт.
- Інструкція по експлуатації (керівництво користувача) - 1 шт.
- Гарантійний талон (в інструкції) - 1 шт.

Несправності і способи їх усунення

Несправність	Причина	Спосіб усунення
1. При натисканні кнопки «  ». кондиціонер не включається	Піддон для збору конденсату заповнений Температура повітря в приміщенні нижче заданої (В режимі охолодження)	Злийте воду через дренажну заглушку Правильно задайте температуру
2. Кондиціонер недостатньо охолоджує повітря	Відкриті двері або вікна У приміщенні знаходиться потужне джерело тепла Не приєднаний або заблокований шланг викидного повітря Задана занадто висока температура повітря в приміщенні Повітряний фільтр забитий пилом	Закрийте двері і вікна Видаліть, якщо можливо, джерело тепла з приміщення Підключіть шланг викидного повітря і переконайтеся, що він функціонує нормально Правильно задайте температуру Очистіть повітряний фільтр
3. Сильний шум або вібрація	Кондиціонер встановлений на похилій або нерівній поверхні	Встановіть кондиціонер на рівну горизонтальну поверхню
4. При роботі кондиціонера чути шум, схожий на дзюрчання води	Шум виникає при русі холодоагенту по трубах	Це нормальне явище

Якщо після всіх спроб усунення неполадок проблема не вирішена, зверніться в авторизований сервісний центр у вашому регіоні, або до торговельного представника.

Коди помилок

Символ на дисплеї	Действия
 Автоматичне розморожування теплообмінника	Прилад обладнаний функцією автоматичного розморожування теплообмінника. Під час активації даної функції прилад працює тільки у режимі Вентиляції.
 Несправність мікропроцесору	Якщо на приладі відображується така індикація, необхідно звернутися до сервісного центру.
 Піддон для збору конденсату заповнений	Злийте конденсат з піддону, як вказано у розділі Технічне обслуговування, даної інструкції з експлуатації.

Гарантийный талон

Настоящий документ не ограничивает определенные законом права потребителей, но дополняет и уточняет оговоренные законом обязательства, предполагающие соглашение сторон либо договор.

Правильное заполнение гарантийного талона

Внимательно ознакомьтесь с гарантийным талоном и прочтите, чтобы он был правильно заполнен и имел штамп Продавца. При отсутствии штампа Продавца и даты продажи (либо кассового чека с датой продажи) гарантийный срок изделия исчисляется с даты производства изделия. Для кондиционеров сплит-система бытовая обязательным также является указание даты пуска в эксплуатацию и штамп авторизованной организации, производившей пуск в эксплуатацию.

Запрещается вносить в Гарантийный талон какие-либо изменения, а также стирать ли переписывать какие-либо указанные в нем данные.

Внешний вид и комплектность изделия

Тщательно проверьте внешний вид изделия и его комплектность, все претензии по внешнему виду и комплектности изделия предъявляйте Продавцу при покупке изделия.

Общие правила установки (подключения) изделия

Установка (подключение) изделий допускается исключительно специалистами и организациями, имеющими лицензию на данный вид работ (изделия, работающих на газе), либо специалистами компаний, авторизованных на продажу и/или монтаж и гарантийное обслуживание соответствующего типа оборудования, имеющих лицензию на данный вид работ (водонагреватели, кондиционеры типа сплит-система). Для установки (подключения) электрических водонагревателей рекомендуем обращаться в наши сервисные центры. Продавец (изготовитель) не несет ответственности за недостатки изделия, возникшие из-за его неправильной установки (подключения).

Поздравляем Вас с приобретением техники отличного качества!

Дополнительную информацию об этом и других изделиях Вы можете получить у Продавца или по нашей информационной линии в г. Москве:

Тел: 8 (800) 500-07-75 (По России звонок бесплатный, в будние дни с 8⁰⁰ до 19⁰⁰)

Адрес для писем:
125493, г. Москва, а/я 310

Адрес в Интернет: www.easy-comfort.ru

Модель	Серийный номер
Дата покупки	
Штамп продавца	
Дата пуска в эксплуатацию	
Штамп организации, производившей пуск в эксплуатацию	

Подробная информация о сервисных центрах, уполномоченных осуществлять ремонт и техническое обслуживание изделия, прилагается отдельным списком и/или находится на сайте, претензии принимает уполномоченная организация.

Производитель оставляет за собой право вносить изменения в конструкцию, комплектацию или технологию изготовления изделия, с целью улучшения его технологических характеристик.

Такие изменения вносятся в изделие без предварительного уведомления Покупателей и не влекут за собой обязательств по изменению/улучшению ранее выпущенных изделий.

Убедительно просим Вас во избежание недоразумений до установки/эксплуатации изделия внимательно изучить его инструкцию по эксплуатации.

Запрещается вносить в Гарантийный талон какие-либо изменения, а также стирать или переписывать какие-либо указанные в нем данные.

Срок действия гарантии

Настоящий Гарантийный талон имеет силу, если он правильно/четко заполнен и в нем указаны: наименование и модель изделия, его серийные номера, дата продажи, а также имеется подпись уполномоченного лица и штамп Продавца.

Гарантия на кондиционеры, требующие специального монтажа (кроме мобильных), будет составлять 3 года, если монтаж кондиционера выполнен одной из Авторизованной Монтажной Организацией, и 1 год в случае, если монтаж кондиционера проведен неуполномоченной организацией. Гарантийные обязательства на монтаж таких кондиционеров несет на себе монтажная организация.

На водонагреватели серий ZWH/S Smalto, Smalto DL на водосодержащую емкость (бак) гарантийный срок составляет 96 (девяносто шесть) месяцев, а на остальные элементы изделия — 24 (двадцать четыре) месяца.

На водонагреватели серий ZWH/S Melody, ZWH/S Brillianto (H), ZWH/S Premiero (H) на водосодержащую емкость (бак) гарантийный срок составляет 84 (восемьдесят четыре) месяца, а на остальные элементы изделия — 24 (двадцать четыре) месяца.

На водонагреватели серии ZWH/S Symphony, ZWH/S Orfeus на водосодержащую емкость (бак) гарантийный срок составляет 60 (шестьдесят) месяцев, а на остальные элементы изделия — 24 (двадцать четыре) месяца.

Гарантийный срок на прочие изделия составляет 24 (двадцать четыре) месяца.

Указанные выше гарантийные сроки распространяются только на изделия, которые используются в личных, семейных или домашних целях, не связанных с предпринимательской деятельностью. В случае использования изделия в предпринимательской деятельности, его гарантийный срок составляет 3 (три) месяца.

Гарантийный срок на комплектующие изделия или составные части (детали которые могут быть сняты с изделия без применения каких-либо инструментов, т.е. решетки, насадки, щетки, трубки, шланги и др. подобные комплектующие) составляет 3 (три) месяца.

Действительность гарантии

Настоящая гарантия действительна только на территории РФ на изделия, купленные на территории РФ. Гарантия распространяется на производственный или конструкционный дефект изделия. Настоящая гарантия включает в себя выполнение уполномоченным сервисным центром ремонтных работ и замену дефектных деталей изделия в сервисном центре или у Покупателя (по усмотрению сервисного центра). Гарантийный ремонт изделия выполняется в срок не более 45 (сорока пяти) дней.

Настоящая гарантия не дает права на возмещение и покрытие ущерба, происшедшего в результате переделки и регулировки изделия, без предварительного письменного согласия изготовителя, с целью приведения его в соответствие с национальными или местными техническими стандартами и нормами безопасности. Также обращаем внимание Покупателя на то, что в соответствии с Жилищным Кодексом РФ Покупатель обязан согласовать монтаж купленного оборудования с эксплуатирующей организацией и компетентными органами исполнительной власти субъекта Российской Федерации. Продавец и Изготовитель не несут ответственность за любые неблагоприятные последствия, связанные с использованием Покупателем купленного изде-

лия надлежащего качества без утвержденного плана монтажа и разрешения вышеуказанных организаций.

НАСТОЯЩАЯ ГАРАНТИЯ НЕ РАСПРОСТРАНЯЕТСЯ НА:

- периодическое обслуживание и сервисное обслуживание изделия (чистку, замену фильтров);
- любые адаптации и изменения изделия, в т.ч. с целью усовершенствования и расширения обычной сферы его применения, которая указана в Инструкции по эксплуатации изделия, без предварительного письменного согласия изготовителя.

НАСТОЯЩАЯ ГАРАНТИЯ НЕ ПРЕДОСТАВЛЯЕТСЯ В СЛУЧАЕХ:

- если будет полностью/частично изменен, стерт, удален или будет неразборчив серийный номер изделия;
- использования изделия не по его прямому назначению, не в соответствии с его Инструкцией по эксплуатации, в том числе, эксплуатации изделия с перегрузкой или совместно со вспомогательным оборудованием, не рекомендуемым Продавцом (изготовителем);
- наличия на изделии механических повреждений (сколов, трещин, и т.д.), воздействий на изделие чрезмерной силы, химические агрессивные вещества, высокие температур, повышенной влажности/запыленности, концентрированных паров, если что-либо из перечисленного стало причиной неисправности изделия;
- ремонта/наладки/инсталляции/адаптации/пуска в эксплуатацию изделия не уполномоченными на то организациями/лицами;
- стихийных бедствий (пожар, наводнение и т.д.) и других причин находящихся вне контроля Продавца (изготовителя) и Покупателя, которые причинили вред изделию;
- неправильного подключения изделия к электрической, газовой или водопроводной сети (в т.ч. не выполнение требований раздела Монтаж Инструкции по эксплуатации), а также неисправности (не соответствия рабочим параметрам и безопасности) электрической, газовой или водопроводной сети и прочих внешних сетей;
- дефектов, возникших вследствие попадания внутрь изделия посторонних предметов, жидкостей, насекомых и продуктов их жизнедеятельности, и т.д.
- неправильного хранения изделия;
- необходимости замены расходных материалов: ламп, фильтров, элементов питания, аккумуляторов, предохранителей, а также стеклянных/фарфоровых/матерчатых и перемещаемых вручную деталей и других дополнительных быстроизнашивающихся/сменных деталей (комплектующих) изделия, которые имеют собственный ограниченный период работоспособности, в связи с их естественным износом, или если такая замена предусмотрена конструкцией и не связана с разборкой изделия;
- дефектов системы, в которой изделие использовалось как элемент этой системы.

Особые условия гарантийного обслуживания газовых проточных водонагревателей

Настоящая гарантия имеет силу только в случае пуска их в эксплуатацию силами специалистами уполномоченной на то авторизованной организации с составлением соответствующего Акта о пуске в эксплуатацию, с обязательным указанием даты пуска и штампа организации, производившей пуск в эксплуатацию.

Внимание:

В целях Вашей безопасности установка (подключение) изделий, работающих на газе, допускается исключительно специалистами и организациями, имеющими лицензию на данный вид работ. Продавец (изготовитель) не несет ответственности за недостатки изделия, возникшие вследствие его неправильной установки (подключения), либо по причине эксплуатации в составе с магистральями водяного/газового снабжения и отвода продуктов горения, неспособных обеспечить бесперебойную работу газового проточного водонагревателя.

Особые условия гарантийного обслуживания водонагревательных приборов

Настоящая гарантия не предоставляется, если неисправности в водонагревательных приборах возникли в результате: не выполнения либо нарушения требований по монтажу и эксплуатации, указанных в инструкции по эксплуатации, замерзания или всего лишь однократного превышения максимально допустимого давления воды, указанного на заводской табличке с характеристиками водонагревательного прибора; эксплуатации без защитных устройств или устройств не соответствующих техническим характеристикам водонагревательных приборов; использование коррозионно-активной воды; коррозии от электрохимической реакции, несвоевременного технического обслуживания водонагревательных приборов в соответствии с инструкцией по эксплуатации (в том числе: несоблюдение установленных инструкцией периодичности и сроков проведения технического обслуживания, в объеме, указанном в инструкции).

Особые условия гарантийного обслуживания кондиционеров

Настоящая гарантия не распространяется на недостатки работы изделия в случае, если Покупатель по своей инициативе (без учета соответствующей информации Продавца) выбрал и купил кондиционер надлежащего качества, но по своим техническим характеристикам не предназначенный для помещения, в котором он был впоследствии установлен Покупателем.

Покупатель-потребитель предупрежден о том, что в соответствии с п.11 «Перечня непродовольственных товаров надлежащего качества, не подлежащих возврату или обмену на аналогичный товар другого размера, формы, габарита, фасона, расцветки или комплектации» Пост. Правительства РФ от 19.01.1998. №55 он не вправе требовать обмена купленного изделия в порядке ст. 25 Закона «О защите прав потребителей» и ст. 502 ГК РФ.

С момента подписания Покупателем Гарантийного талона считается, что:

- Вся необходимая информация о купленном изделии и его потребительских свойствах в соответствии со ст. 10 Закона «О защите прав потребителей» предоставлена Покупателю в полном объеме;
- Покупатель получил Инструкцию по эксплуатации купленного изделия на русском языке и

- Покупатель ознакомлен и согласен с условиями гарантийного обслуживания/особенностями эксплуатации купленного изделия;
- Покупатель претензий к внешнему виду / комплектности / купленного изделия не имеет.

..... если изделие проверялось в присутствии Покупателя, написать «работе»	
Покупатель:	
Подпись:	Дата:

Уважаемый Покупатель!

Напоминаем, что неквалифицированный монтаж кондиционера может привести к его неправильной работе и, как следствие, выходу изделия из строя. Монтаж данного оборудования должен производиться согласно документу СТО НОСТРОЙ 25 «О МОНТАЖЕ И ПУСКОНАЛАДКЕ ИСПАРИТЕЛЬНЫХ И КОМПРЕССОРНО-КОНДЕНСАТОРНЫХ БЛОКОВ БЫТОВЫХ СИСТЕМ КОНДИЦИОНИРОВАНИЯ В ЗДАНИЯХ И СООРУЖЕНИЯХ». Гарантию на монтажные работы и связанные с ними недостатки в работе изделия несет монтажная организация. Производитель (продавец) вправе отказать в гарантии на изделие, смонтированное и введенное в эксплуатацию с нарушением стандартов и инструкций.

Гарантійний талон

Цей документ не обмежує визначені законом права споживачів, а доповнює і уточнює обумовлені законом зобов'язання, що передбачають угоду сторін або договір.

Правильне заповнення гарантійного талона

Уважно ознайомтеся з гарантійним талоном і простежте, щоб він був правильно заповнений і мав штамп Продавця. При відсутності штампа Продавця та дати продажу (або касового чека з датою продажу) гарантійний термін на виріб обчислюється з дати виробництва виробу. Для кондиціонерів спліт-система побутова обов'язковим є зазначення дати пуску в експлуатацію і штамп авторизованої організації, що здійснювала пуск в експлуатацію.

Забороняється вносити в Гарантійний талон будь-які зміни, а також стирати переписувати будь-які зазначені в ньому дані.

Зовнішній вигляд та комплекtnість виробу

Ретельно перевірте зовнішній вигляд виробу і його комплекtnості, всі претензії щодо зовнішнього вигляду та комплекtnості виробу пред'являйте Продавцю при покупці виробу.

Загальні правила установки (підключення) виробу

Установка (підключення) виробів допускається виключно фахівцями та організаціями, що мають ліцензії на даний вид робіт (вироби, що працюють на газі), або фахівцями компаній, авторизованих на продаж та/або монтаж і гарантійне обслуговування відповідного типу обладнання, що мають ліцензію на даний вид робіт (водонагрівачі, кондиціонери типу спліт-система). Для установки (підключення) електричних водонагрівачів рекомендуємо звертатися в наші сервісні центри. Продавець (виробник) не несе відповідальності за недоліки виробу, що виникли через його неправильну установку (підключення).

Вітаємо Вас з придбанням техніки відмінної якості!

З усіх питань, пов'язаних з техобслуговуванням виробу, звертайтеся в спеціалізовані сервісні центри. Детальна інформація про сервісні центри, уповноважені здійснювати ремонт і технічне обслуговування виробу, знаходиться на сайті **www.easy-comfort.com.ua**

Додаткову інформацію Ви можете отримати у Продавця.

Детальна інформація про сервісні центри, що уповноважені здійснювати ремонт і технічне обслуговування виробів,

додається окремим списком та/або перебуває на сайті.

Тел. сервісного центру «Альфа-Сервіс»

(044) 451-59-02

(044) 451-52-32

(067) 442-86-33 або

0-800-50-53-17

Модель	Серійний номер
Дата покупки	
Штамп продавця	
Дата пуску в експлуатацію	
Штамп організації, що здійснювала пуск в експлуатацію	

Детальна інформація про сервісні центри, що уповноважені здійснювати ремонт і технічне обслуговування виробів, додається окремим списком та/або міститься на сайті.

Виробник залишає за собою право вносити зміни в конструкцію, комплектацію або технологію виготовлення виробу, з метою поліпшення його технологічних характеристик.

Такі зміни вносяться у виріб без попереднього повідомлення Покупців і не тягнуть за собою зобов'язань щодо зміни/поліпшення раніше випущених виробів.

Переконайтеся просямо Вас, щоб уникнути непорозумінь до встановлення/експлуатації виробу уважно вивчити його інструкцію по експлуатації.

Забороняється вносити в Гарантійний талон будь-які зміни, стирати або переписувати будь-які зазначені в ньому дані.

Термін дії гарантії

Ця гарантія має силу, якщо Гарантійний талон правильно/чітко заповнений і в ньому зазначено: найменування і модель виробу, його серійний номер, дата продажу, а також є підпис уповноваженої особи та штамп Продавця.

Гарантія на кондиціонери, що вимагають спеціального монтажу (крім мобільних), буде становити 3 роки, якщо монтаж кондиціонера виконаний однією з Авторизованих Монтажних Організацій, і 1 рік у разі, якщо монтаж кондиціонера проведено неуповноваженою організацією. Гарантійні зобов'язання на монтаж таких кондиціонерів несе на собі монтажна організація.

На водонагрівачі серій ZWH/S Smalto, Smalto DL на водомістку ємність (бак) гарантійний термін становить 96 (дев'яносто шість) місяців, а на інші елементи виробу - 24 (двадцять чотири) місяці.

На водонагрівачі серій ZWH/S Melody, ZWH/S Brillianto (H), ZWH/S Premiero (H), ZWH/S Orfeus на водомістку ємність (бак) гарантійний термін становить 84 (вісімдесят чотири) місяці, а на інші елементи виробу - 24 (двадцять чотири) місяці.

На водонагрівачі серій ZWH/S Symphony, ZWH/S Orfeus на водомістку ємність (бак) гарантійний термін становить 60 (шістдесят) місяців, а на інші елементи виробу - 24 (двадцять чотири) місяці. Гарантійний термін на інші вироби становить 24 (двадцять чотири) місяці.

Гарантійний термін на комплектуючі вироби або складові частини (деталі, які можуть бути зняті з виробу без застосування будь-яких інструментів, тобто решітки, насадки, щітки, трубки, шланги та інші подібні комплектуючі) становить 3 (три) місяці.

Гарантійний термін на нові комплектуючі вироби або складові частини, встановлені на виріб при гарантійному або платному ремонті, або придбані окремо від виробу, становить три місяці з дня видачі Покупцю виробу по закінченні ремонту, продаж останньому цих комплектуючих/складових частин.

Гарантійний термін на нові комплектуючі вироби або складові частини, встановлені на виріб при гарантійному або платному ремонті, або придбані окремо від виробу, становить три місяці з дня видачі Покупцю виробу по закінченні ремонту, продажу останньому цих комплектуючих/складових частин.

Дійсність гарантії

Ця гарантія дійсна тільки на території України на вироби, куплені на території України. Гарантія поширюється на виробничий або конструкційний дефект виробу. Справжня гарантія включає виконання уповноваженим сервісним центром ремонтних робіт і заміну дефектних деталей виробу в сервісному центрі або у Покупця (на розсуд сервісного центру). Гарантійний ремонт виробу виконується в термін не більше 45 (сорока п'яти) днів.

Дійсна гарантія не дає права на відшкодування і покриття збитку, що стався в результаті переробки і регулювання виробу, без попередньої письмової згоди виробника, з метою приведення його у відповідність з національними або місцевими технічними стандартами та нормами безпеки. Продавець і Виробник не несуть відповідальності за будь-які несприятливі наслідки, пов'язані з використанням Покупцем придбаного виробу належної якості без затвердженого плану монтажу і виршення вщевказаних організацій.

Ця ГАРАНТІЯ НЕ ПОШИРЮЄТЬСЯ НА:

- періодичне обслуговування та сервісне обслуговування виробу (чищення, заміну фільтрів);

- будь-які адаптації і зміни виробу, в т.ч. з метою удоскона-

лення та розширення звичайної сфери його застосування, яка вказана в Інструкції по експлуатації виробу, без попередньої письмової згоди виробника. ЦЯ ГАРАНТІЯ НЕ НАДАЄТЬСЯ У ВИПАДКАХ:

- якщо буде повністю/частково змінений, стертий, видалений або буде нерозбірливим серійний номер виробу;
- використання виробу не за його прямим призначенням, не у відповідності з його Інструкцією з експлуатації, в тому числі, експлуатації виробу з переважанням або спільно з допоміжним обладнанням, не рекомендованим Продавцем (виробником);

- наявності на виробі механічних пошкоджень (сколів, тріщин, тощо), впливів на виріб надмірної сили, хімічно агресивних речовин, високих температур, підвищеної вологості/запиленості, концентрованих парів, якщо будь-що з перерахованого стало причиною несправності виробу;
- ремонту/налагодження/інсталяції/адаптації/пуску в експлуатацію виробу не уповноваженими на те організаціями/особами;

- стихійного лиха (пожежа, повінь тощо) та інших причин, що перебувають поза контролем Продавця (виробника) і Покупця, які заподіяли шкоду виробу;

- неправильне підключення виробу до електричної мережі, а також несправностей (не відповідності робочим параметрам і безпеки) електричної мережі;

- дефектів, що виникли внаслідок попадання всередину виробу сторонніх предметів, рідин, комах і продуктів їх життєдіяльності, і т.д.

- неправильне зберігання виробу;

- необхідність заміни витратних матеріалів: ламп, фільтрів, елементів живлення, акумуляторів, запобіжників, а також скляних/фарфорових/полотняних і переміщуваних вручну деталей та інших додаткових швидкозношуваних/змінних деталей (комплектуючих) виробу, які мають власний обмежений період працездатності, у зв'язку з їх природним зносом, або якщо така заміна передбачена конструкцією і не пов'язана з розбиранням виробу;

- дефектів системи, в якій виріб використовувався як елемент цієї системи.

Особливі умови гарантійного обслуговування газових проточних водонагрівачів

Ця гарантія має силу тільки в разі пуску їх в експлуатацію силами фахівцями уповноваженої на те авторизованої організації із складанням відповідного Акта про пуск в експлуатацію, з обов'язковим зазначенням дати пуску і штампу організації, що виробляла пуск в експлуатацію.

УВАГА:

З метою Вашої безпеки установка (підключення) виробів, що працюють на газі, допускається виключно фахівцями та організаціями, що мають ліцензії на даний вид робіт. Продавець (виробник) не несе відповідальності за недоліки виробу, які виникли внаслідок його неправильної установки (підключення), або через експлуатації в складі з магістралями водяного/газового постачання і відведення продуктів горіння, нездатних забезпечити безперерйну роботу газового проточного водонагрівача.

Особливі умови гарантійного обслуговування водонагрівальних приладів

Ця гарантія не надається, якщо несправності в водонагрівальних приладах виникли в результаті: замерзання або всього лише одноразового перевищення максимально допустимого тиску води, зазначеного на заводській таблиці з характеристиками водогрійного приладу; експлуатації без захисних пристроїв або пристроїв, що не відповідають технічним характеристикам водонагрівальних приладів; використання корозійно-активної води; від електрохімічної корозії реакції, несвоєчасного технічного обслуговування водонагрівальних приладів у відповідності з інструкцією з експлуатації (у тому числі: недотримання встановлених інструкцією періодичності та термінів проведення технічного обслуговування, в обсязі, зазначеному в інструкції).

Особливі умови гарантійного обслуговування кондиціонерів

Ця гарантія не поширюється на недоліки роботи виробу в разі, якщо Покупець за своєю ініціативою (без урахування відповідної інформації Продавця) вибрав і купив кондиціонер належної якості, але за своїми технічними характеристиками не призначений для приміщення, в якому він був згодом встановлений Покупцем.

З моменту підписання Покупцем Гарантійного талона вважається, що:

- Вся необхідна інформація про придбаний продукт і його споживчі властивості у відповідності з Законом України "Про захист прав споживачів" надана Покупцю у повному обсязі;

- Покупець отримав Інструкцію з експлуатації купленого виробу українською мовою і

.....;

- Покупець ознайомлений і згоден з умовами гарантійного обслуговування/особливостями експлуатації придбаного виробу;

- Покупець претензій до зовнішнього вигляду / комплектації / придбаного виробу не має.

.....

якщо виріб перевірявся в присутності Покупця, написати «робочому стані»

Покупець:

Підпис:

Дата:

Шановний Покупець!

Нагадаємо, що некваліфікований монтаж кондиціонерів може привести до неправильної роботи і як наслідок виходу виробу з ладу. Монтаж даного обладнання повинен здійснюватися згідно СНІПів «ПРО МОНТАЖ ТА ПУСКОНАЛАГОДЖЕННЯ ВИПАРНИХ І КОМПРЕСОРНО-КОНДЕНСАТОРНИХ БЛОКІВ ПОВУТОВИХ СИСТЕМ КОНДИЦІОНУВАННЯ В БУДІВЛЯХ І СПОРУДАХ». Гарантію на монтажні роботи і пов'язані з ними недоліки в роботі виробу несе монтажна організація. Виробник (продавець) має право відмовити в гарантії на виріб змонтований і введений в експлуатацію з порушенням стандартів та інструкцій.

ВИЛУЧАЄТЬСЯ МАЙСТРОМ ПРИ ОБСЛУГОВУВАННІ

ТАЛОН НА ГАРАНТІЙНЕ ОБСЛУГОВУВАННЯ

ZANUSSI

Модель:

Серійний номер:

Дата покупки:

Штамп продавця

Дата пуску в експлуатацію:

Штамп організації, що провела пуск в експлуатацію

ВИЛУЧАЄТЬСЯ МАЙСТРОМ ПРИ ОБСЛУГОВУВАННІ

ТАЛОН НА ГАРАНТІЙНЕ ОБСЛУГОВУВАННЯ

ZANUSSI

Модель:

Серійний номер:

Дата покупки:

Штамп продавця

Дата пуску в експлуатацію:

Штамп організації, що провела пуск в експлуатацію

ИЗЫМАЕТСЯ МАСТЕРОМ ПРИ ОБСЛУЖИВАНИИ/ВИЛУЧАЕТСЯ МАЙСТРОМ ПРИ ОБСЛУГОВУВАННІ

ТАЛОН НА ГАРАНТІЙНОЕ ОБСЛУЖИВАНИЕ

ZANUSSI

Модель:

Серійний номер/Серійний номер:

Дата покупки/Дата придбання:

Штамп продавця/Штамп продавця

Дата пуска в експлуатацію:

Штамп організації, що провела пуск в експлуатацію/ Штамп організації, що зробив пуск в експлуатацію

ИЗЫМАЕТСЯ МАСТЕРОМ ПРИ ОБСЛУЖИВАНИИ/ВИЛУЧАЕТСЯ МАЙСТРОМ ПРИ ОБСЛУГОВУВАННІ

ТАЛОН НА ГАРАНТІЙНОЕ ОБСЛУЖИВАНИЕ

ZANUSSI

Модель:

Серійний номер/Серійний номер:

Дата покупки/Дата придбання:

Штамп продавця/Штамп продавця

Дата пуска в експлуатацію:

Штамп організації, що провела пуск в експлуатацію/ Штамп організації, що зробив пуск в експлуатацію

Ф.И.О. покупателя/П.І.Б. поку́пця:

Адрес/Адреса:

Телефон:.....

Код заказа/Код замовлення:

Дата ремонта/Дата ремонту:.....

Сервис-центр/Сервісний центр:.....

Мастер/Майстер:

Ф.И.О. покупателя/П.І.Б. поку́пця:

Адрес/Адреса:

Телефон:.....

Код заказа/Код замовлення:

Дата ремонта/Дата ремонту:.....

Сервис-центр/Сервісний центр:.....

Мастер/Майстер:

Ф.И.О. покупателя/П.І.Б. поку́пця:

Адрес/Адреса:

Телефон:.....

Код заказа/Код замовлення:

Дата ремонта/Дата ремонту:.....

Сервис-центр/Сервісний центр:.....

Мастер/Майстер:

Ф.И.О. покупателя/П.І.Б. поку́пця:

Адрес/Адреса:

Телефон:.....

Код заказа/Код замовлення:

Дата ремонта/Дата ремонту:.....

Сервис-центр/Сервісний центр:.....

Мастер/Майстер:

www.easy-comfort.ru
www.zanussi.ru

www.easy-comfort.in.ua
www.zanussi.ua

В тексте и цифровых обозначениях инструкции могут быть допущены технические ошибки и опечатки.

Изменения технических характеристик и ассортимента могут быть произведены без предварительного уведомления.

У тексті та цифрових позначеннях інструкції можуть бути допущені технічні помилки і друкарські помилки.

Зміни технічних характеристик і асортименту можуть бути зроблені без попереднього повідомлення.

Zanussi is a registered trademark used under license from AB Electrolux (publ).

Занусси – зарегистрированная торговая марка, используемая в соответствии с лицензией Electrolux AB (публ.).

Зануссі - зареєстрована торгова марка, використовується у відповідності до ліцензії Electrolux AB (публ.).

