

- ⓓ **Originalbetriebsanleitung
Akku-Multifunktionswerkzeug**
- Ⓡ **Оригинальное руководство по эксплуатации
Беспроводной многофункциональный
инструмент**
- ⓕ **Mode d'emploi d'origine
Outil multifonctions sans fil**
- Ⓛ **Istruzioni per l'uso originali
Utensile multifunzione a batteria**
- Ⓝ **Originele handleiding
Multifunctioneel accugereedschap**
- Ⓟ **Manual de instruções original
Ferramenta multifunções sem fio**
- ⓃⓃ **Original betjeningsvejledning
Akku-multifunktionsværktøj**
- Ⓢ **Original-bruksanvisning
Batteridrevet multifunktionsverktyg**
- ⓕⓂ **Alkuperäiskäyttöohje
Akku-monitoimityökalu**
- Ⓟ **Instrukcja oryginalną
Akumulatorowe narzędzie wielofunkcyjne**
- Ⓢ **Originální návod k obsluze
Akumulátorové víceúčelové nářadí**
- Ⓢ **Originálny návod na obsluhu
Akumulátorové multifunkčné náradie**

Einhell®

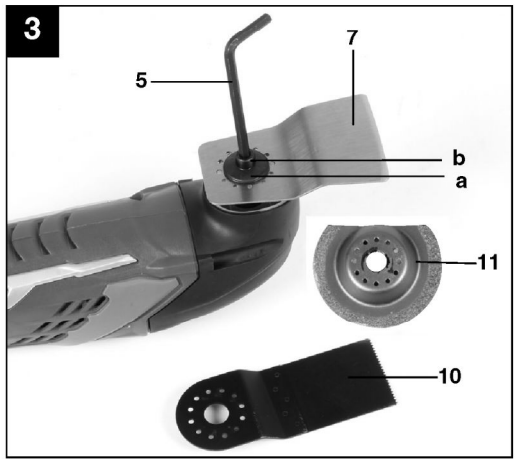
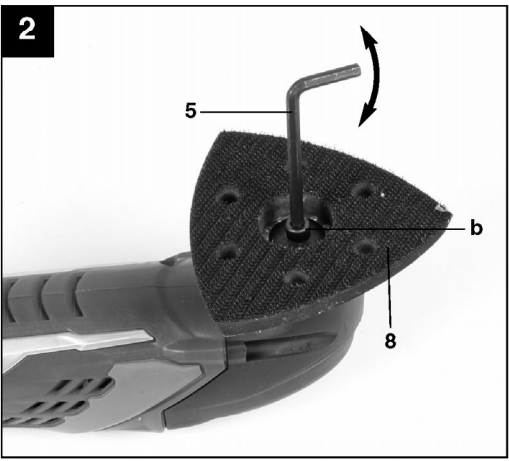
7

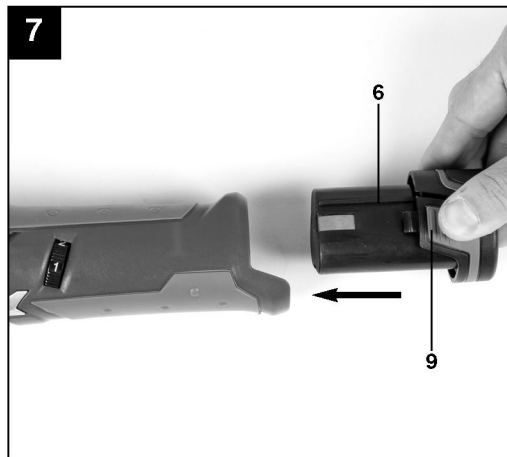
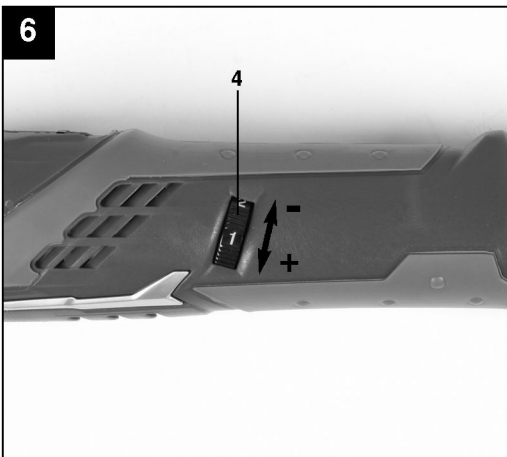
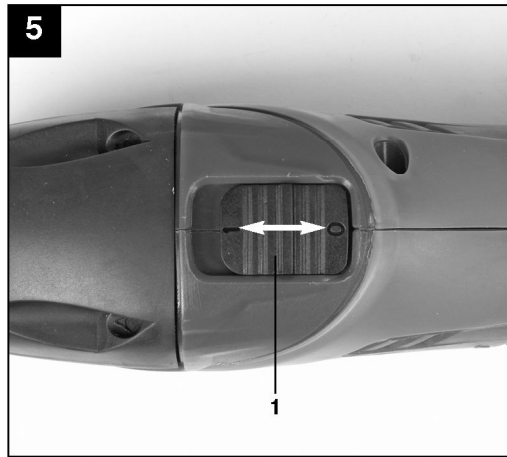
CE EAC

Арт. №: 44.650.31

Инт. №: 11045

TE-MG 12 Li







Содержание

1. Информация по технике безопасности
2. Общая схема
3. Комплект поставки
4. Целевое использование
5. Технические данные
6. Перед запуском оборудования
7. Запуск
8. Очистка, техническое обслуживание и заказ запасных частей
9. Хранение
10. Утилизация и переработка

"Внимание! Во избежание получения травм ознакомьтесь с инструкциями по эксплуатации"



Используйте наушники.
Шумовое воздействие может привести к повреждению органов слуха.



Используйте респиратор.
При работе с деревом или другими материалами может образоваться пыль, которая представляет вред для здоровья.
Никогда не используйте устройство для работы с материалами, содержащими асбест!



Используйте защитные очки.
Искры, обломки, осколки и пыль, образующиеся при работе устройства, могут привести к потере зрения.



Храните батарею только в сухом помещении при температуре окружающего воздуха +10°C +40°C.
Храните только заряженные батареи.



**Важно!**

Во избежание получения травм и повреждения устройства, при использовании оборудования необходимо соблюдать определенные меры предосторожности.

Пожалуйста, внимательно изучите инструкцию по эксплуатации и информацию по технике безопасности. Храните данное руководство в безопасном месте таким образом, чтобы содержащаяся в нем информация была доступна в любое время. В случае передачи оборудования другому лицу, также предоставляйте данное руководство и информацию по технике безопасности. Наша компания не несет ответственность за причинение ущерба или несчастные случаи, произошедшие в результате невыполнения данных инструкций и пренебрежения информацией по технике безопасности.

1. Информация по технике безопасности

Пожалуйста, ознакомьтесь с информацией по технике безопасности, содержащейся в буклете, входящем в комплект поставки.

ВНИМАНИЕ!

Ознакомьтесь с информацией и инструкциями по технике безопасности.

Любые нарушения правил и инструкций по технике безопасности могут привести к поражению электрическим током, возгоранию и/или серьезным травмам.

Храните все правила и инструкции по технике безопасности в безопасном месте для последующего использования.

Дополнительные меры безопасности

- Данный инструмент должен применяться исключительно для сухого шлифования/шлифовки.
- Направляйте силовую кабель сбоку от задней части инструмента.
- Не используйте инструмент для обработки материалов, содержащих асбест.
- Всегда отключайте штепсель из розетки питания перед проведением любых работ с инструментом (очистка, замена наждачной бумаги, и т.д.).
- Отключайте инструмент из розетки питания за штепсель, не вытаскивайте силовую кабель.
- Для защиты здоровья во время шлифовки всегда используйте защитные очки и респиратор.
- Поддерживайте рабочее место в чистоте и обеспечьте хорошее освещение.
- Убедитесь в том, что рабочее место защищено от проскальзывания.
- Дети не должны находиться в помещении во время работы.
- В целях личной безопасности поддерживайте инструмент в чистоте и проверяйте на наличие повреждений каждый раз после эксплуатации.
- Перед включением инструмента в розетку питания убедитесь в том, что кнопка выключателя установлена в положение OFF (ВЫКЛ).
- Используйте непроскальзывающую обувь, особенно при работе на лестницах и платформах.

- Вдыхание пыли может причинить вред оператору и окружающим лицам.
- При обнаружении повреждений инструмента используйте общий чертеж и список ЗИП для того чтобы определить, какие запчасти необходимо заказать в отделе обслуживания клиентов.
- Важно! Используйте защитные очки и респиратор.

2. Схема расположения (Рис. 1)

1. Кнопка ВКЛ/ВЫКЛ
2. Патрон для инструмента
3. Зарядное устройство для батареи
4. Регулятор скорости
5. Торцовый ключ для смены инструмента
6. Батарея
7. Скребок
8. Треугольная пластина для шлифовки/шлифования
9. Кнопка блокировки
10. Диск из быстрорежущей стали
11. Алмазный отрезной диск

3. Комплект поставки

- Снимите упаковку и аккуратно извлеките оборудование.
- Удалите упаковочный материал и все упаковочные и/или транспортировочные скобы (при наличии).
- Проверьте наличие всех компонентов.
- Проверьте оборудование и приспособления на наличие повреждений.
- По возможности сохраняйте упаковку до окончания гарантийного периода.

ВАЖНО

Храните оборудование и упаковочные материалы вдали от детей. Не позволяйте детям играть с пластиковыми пакетами, фольгой или мелкими деталями. Существует опасность заглывания или удушения!

- Оригинальное руководство по эксплуатации
- Информация по технике безопасности
- Беспроводной многофункциональный инструмент
- Треугольная пластина для шлифовки/шлифования
- Скребок
- Торцовый ключ
- 6 шкурков для шлифования/шлифовки
- Диск из быстрорежущей стали
- Батарея
- Зарядное устройство для батареи
- Алмазный отрезной диск



4. Целевое использование

Многофункциональный инструмент предназначен для шлифования/шлифовки небольших площадей. Для шлифования/шлифовки больших площадей необходимо использовать инструмент с пылесосом для удаления пыли.

Оборудование изготовлено для шлифования/шлифовки дерева, металла, пластмассы и аналогичных материалов с помощью специальных шкурок. Более того, помимо целевого шлифования/шлифовки дерева, пластмассы и аналогичных материалов, инструмент применяется для удаления приклеенных ковровых покрытий, остатков наполнителей, старой краски и аналогичных материалов.

Оборудование предназначено исключительно для целевого использования. Любое другое использование является ненадлежащим. За любые повреждения или травмы, связанные с использованием оборудования не по назначению, несет ответственность пользователь/оператор, а не производитель.

Обратите внимание на то, что оборудование не должно использоваться для коммерческого, торгового или промышленного применения. При использовании оборудования для коммерческого, торгового или промышленного применения, гарантия аннулируется.

5. Технические данные

Мощность мотора:	12В постоянного тока.
Скорость холостого хода:	5000-17000 мин ⁻¹
Колебательная скорость:	10 000 - 34 000 мин ⁻¹
Площадь шлифования/шлифовки:	90 x 90 x 90 мм
Угол отклонения:	3°
Класс защиты:	II / m
Напряжение зарядки для батареи:	10,8 В постоянного тока.
Ток зарядки для батареи:	0,6 А
Напряжение питания зарядного устройства:	230 В ~ 50 Гц
Время зарядки:	примерно 3 часа
Тип батареи:	литиево-ионная
Вес:	0,8 кг

Звук и вибрация

Значения звука и вибрации измерены в соответствии с Директивой EN 60745.

L _{рd} уровень звукового давления	78,5 дБ (А)
K _{рd} отклонение	3 дБ
L _{wa} уровень звуковой мощности	89,5 дБ (А)
K _{wa} отклонение	3 дБ

Используйте наушники.

Шумовое воздействие может привести к повреждению органов слуха.

Общие значения вибрации (векторная сумма в трех направлениях) определяется в соответствии с Директивой EN 60745.

Ручка

Значение уровня вибрации a_n = 2,97 м/с²

K отклонение = 1,5 м/с²

Дополнительная информация для электроинструментов

Внимание!

Указанное значение вибрации было определено в соответствии со стандартизированным методом испытаний. Оно может меняться в зависимости от условий эксплуатации электрооборудования и, в исключительных случаях, превышать указанное значение.

Указанное значение вибрации может быть использовано в целях сравнения оборудования с другими электроинструментами.

Указанное значение вибрации может быть использовано в целях первоначальной оценки неблагоприятного воздействия.

Сократите шумообразование и вибрацию до минимума!

- Используйте только полностью исправное оборудование.
- Производите регулярное техническое обслуживание и очистку оборудования.
- Скорректируйте манеру работы в соответствии с особенностями оборудования.
- Не допускайте перегрузки оборудования.
- При необходимости, производите проверку оборудования.
- Отключайте устройство, когда оно не используется.
- Используйте перчатки.



Остаточные риски

Определенные остаточные риски невозможно исключить полностью даже при использовании электроинструмента в соответствии с инструкциями. Потенциальные риски, связанные с особенностями конструкции и схемой оборудования:

1. Повреждение легких при отсутствии респиратора во время работы.
2. Повреждение органов слуха при отсутствии соответствующей защиты.
3. Ущерб здоровью, вызванный вибрацией ручки при использовании оборудования в течение продолжительного периода времени или в результате неправильной наладки и технического обслуживания.

6. Перед запуском оборудования

- Перед тем как подключить оборудование к источнику питания, убедитесь в том, что данные на паспортной табличке соответствуют параметрам используемой электросети.

6.1 Установка сменного инструмента (Рисунки 1/2/3)

- Для безопасной установки сменного инструмента держите инструмент таким образом, чтобы кнопка ВКЛ/ВЫКЛ (1) была направлена вниз, а крепление инструмента (2) вверх.
- Установите сменный инструмент (например, треугольную пластину для шлифовки/шлифования) в крепление инструмента (2) таким образом, чтобы штыри крепления инструмента (2) попали в углубления сменного инструмента.
- Зафиксируйте сменный инструмент с помощью винта из комплекта поставки (b) и затяните с помощью торцового ключа (5).
- Не забудьте использовать шайбу (a) винтом (b) (см. Рисунок 3). В таком случае рифленая сторона шайбы должна прилегать к сменному инструменту.

Проверьте надежную установку сменного инструмента.

6.2 Треугольная пластина для шлифовки/шлифования

Установите треугольную пластину для шлифовки/шлифования для того, чтобы использовать инструмент в качестве шлифовальной машины.

6.2.1 Фиксация шкурки для шлифовки/шлифования

Для смены шкурки для шлифовки/шлифования используется застежка на липучке.

Убедитесь в том, чтобы отверстия для удаления пыли на шкурке для шлифования/шлифовки и на диске совпали.

7. Запуск инструмента (Рис. 6)

7.1 Зарядка литиево-ионной батареи (Рис. 1/4/8)

Батарея имеет защиту от полной разрядки.

Встроенная защитная цепь автоматически отключает оборудование после полной зарядки батареи. В таком случае патрон для крепления инструмента перестанет вращаться.

Внимание! Не нажимайте кнопку ВКЛ/ВЫКЛ после срабатывания системы защиты. Это может привести к повреждению батареи.

1. Извлеките батарею (6) из ручки, нажав на кнопки блокировки (9) с левой и с правой стороны.
2. Убедитесь в том, что напряжение в цепи питания соответствует напряжению, указанному на паспортной табличке зарядного устройства. Включите штепсель зарядного устройства (3) в розетку питания.
3. Подключите зарядный кабель (a) в зарядный разъем.
4. На зарядном устройстве загорится зеленый светодиод. Вставьте батарею (6) в зарядное устройство. После этого на зарядном устройстве загорится красный светодиод, который означает процесс зарядки батареи. После завершения зарядки (примерно 3 часа) красный светодиод погаснет. Во время зарядки температура батареи (6) может повыситься. Это нормально.

В случае если зарядка отсутствует, проверьте следующее:

- наличие напряжения в розетке питания
- контакт батареи в зарядном устройстве.

В случае если батарея по-прежнему не заряжается, отправьте

- зарядное устройство
- батарею

в отдел обслуживания клиентов.

Для обеспечения долгосрочной работы батареи необходимо своевременно ее заряжать. Заряжайте батарею в случае если мощность инструмента падает. Не допускайте полной разрядки батареи. Это приведет к неисправности батареи.

7.2 Включение/отключение

Для включения инструмента переместите выключатель (1) вперед.

7.3 Практические советы

- Включите оборудование.
- Держите инструмент на расстоянии от тела.
- Никогда не работайте руками непосредственно в рабочей зоне инструмента.
- Используйте сменный инструмент исключительно в исправном состоянии.



7.3.1 Сменный инструмент

Пиление: Пиление дерева и пластмассы.

Советы: При пилении обратите внимание на наличие посторонних предметов в материале, удалите их при необходимости.

Глубокое пиление разрешено только с мягкими материалами, включая дерево или гипсокартон.

Шлифование/шлифовка: Шлифование/шлифовка поверхностей на торцах, углах и в труднодоступных зонах. Шлифовка дерева, краски, лака, и т.д. зависит от выбора шкурки для шлифования.

Советы:

Инструмент позволят достичь высокой производительности при шлифовке /шлифовании труднодоступных углов и краев. Для шлифовки профилей или каналов вы можете использовать наконечник или край шлифовального диска. Используйте различные типы шкурки для шлифования/шлифовки в зависимости от типа материала и площади обрабатываемой поверхности. Объем удаляемого материала зависит от выбора шкурки для шлифования/шлифовки, а также от давления на шлифовальный диск.

Удаление: Удаление старой краски и адгезивов.

Советы: Перемещайте инструмент по поверхности, которую вы хотите удалить. Начинайте под плоским углом, прилагая небольшое давление. При избыточном давлении поверхность можно повредить (например, дерево, пластмасса).

Алмазный отрезной диск: Используется для мелкого ремонта плитки и кирпичных стен. Советы: Работайте только на высоких колебательных скоростях.

7.4 Управление скоростью (Рис. 6)

Регулируйте скорость, используя регулятор скорости (4).

Plusовое направление: скорость выше

Minus direction: скорость ниже

8. Очистка, техническое обслуживание и заказ запасных частей

Перед началом любых работ по очистке необходимо отключать вилку из розетки питания.

8.1 Очистка

- Все защитные устройства, вентиляционные отверстия и корпус мотора должны быть по возможности очищены от грязи и пыли. Протрите оборудование чистой тканью или продуйте сжатым воздухом при низком давлении.

- Рекомендуется очищать оборудование после завершения эксплуатации.
- Инструмент следует регулярно очищать влажной тканью с небольшим количеством жидкого мыла. Не используйте моющие средства или растворители; они могут повредить пластиковые компоненты инструмента. Убедитесь в том, что вода не попадает во внутреннюю часть оборудования.

8.2 Техническое обслуживание

Внутри инструмента нет компонентов, требующих дополнительного обслуживания.

8.3 Заказ запасных частей

При заказе запасных частей укажите следующую информацию:

- Тип/модель инструмента
- Артикул инструмента
- Идентификационный номер инструмента
- Номер необходимой запасной части

Обновленную информацию о ценах можно получить на сайте: www.isc-gmbh.info

9. Хранение

Храните оборудование и аксессуары в местах, недоступных для детей, в прохладном и сухом месте при температуре выше нуля. Идеальная температура хранения - от 5 до 30 °C. Электроинструмент следует хранить в заводской упаковке.

10. Утилизация и переработка

Оборудование поставляется в упаковке, предотвращающей повреждения при транспортировке. Сырье, используемое для изготовления упаковки, может перерабатываться и использоваться повторно. Оборудование и аксессуары изготовлены из различных типов материалов, включая металл и пластмассу. Неисправные компоненты следует утилизировать как специальные отходы. Проконсультируйтесь у регионального дилера или в соответствующих органах.

ГАРАНТИЙНЫЙ ТАЛОН

Уважаемый клиент,

Вся наша продукция проходит строгий контроль качества для того, чтобы она поступила к вам в отличном состоянии. В случае возникновения неисправностей вашего оборудования, пожалуйста, обратитесь с наш отдел сервиса по адресу, указанному в данном гарантийном талоне. Также вы можете позвонить нам по номеру сервисной службы, указанному ниже. Мы будем рады помочь вам! Пожалуйста, обратите внимание на следующие пункты, в соответствии с которыми можно предоставлять гарантийную рекламацию:

1. Данные гарантийные положения представляют дополнительные гарантийные права, и не влияют на ваши местные гарантийные положения.
Данная гарантия является бесплатной.
2. Наша гарантия покрывает неисправности, связанные с дефектами материала или качества изготовления, и ограничивается устранением данных неисправностей или заменой оборудования. Обратите внимание, что оборудование не предназначено для коммерческого, торгового или промышленного применения. Соответственно, если оборудование применяется в коммерческих, торговых, промышленных или иных аналогичных целях, гарантия аннулируется. Также гарантия не покрывает следующие случаи: компенсация за повреждения, возникшие при транспортировке, повреждения, возникшие из-за несоблюдения инструкций по установке/монтажу, либо в ходе непрофессиональной установки, несоблюдения инструкций по эксплуатации (например, подключение к сети питания с ненадлежащим напряжением или силой тока), ненадлежащая эксплуатация (включая перегрузку оборудования либо использование несогласованных инструментов и приспособлений), несоблюдение правил и инструкций по технике безопасности и обслуживанию, попадание в устройство посторонних предметов (например, песка, камней или пыли), воздействие внешних факторов (например, повреждения, вызванные падением устройства), а также стандартный износ, возникший в результате надлежащего использования оборудования. В частности, это относится к аккумуляторным батареям, на которые мы в любом случае предоставляем гарантию на срок 12 месяцев.

Также гарантия аннулируется в случае внесения в оборудование каких-либо изменений.

3. Гарантия действует в течение 2 лет с момента покупки устройства. Гарантийные рекламации необходимо предоставить до завершения гарантийного периода в течение двух недель с момента обнаружения неисправности. После завершения гарантийного периода гарантийные рекламации приниматься не будут. Первоначальный гарантийный период на оборудование остается в силе в случае проведения ремонта или замены деталей оборудования. В таких случаях проведенные работы либо установка новых деталей не послужат продлением гарантийного периода, при это на проведенную работу или замененные детали не будет предоставлена новая гарантия. Данные положения также применяются в случае проведения обслуживания по месту эксплуатации.
4. Для подачи гарантийной рекламации необходимо отправить ваше неисправное устройство (с пересылкой за счет отправителя) на адрес, указанный ниже. Пожалуйста, приложите оригинал или копию чека о покупке или иной документ, подтверждающий дату покупки. Пожалуйста, храните чек о покупке в безопасном месте, так как он является вашим доказательством покупки. Постарайтесь описать проблему как можно более детально. В случае если гарантия покрывает дефект, устройство будет отремонтировано немедленно и возвращено вам, либо мы вышлем вам новое устройство.

Также мы предлагаем платные услуги по ремонту оборудования в случае возникновения дефектов, которые не покрываются данной гарантией, а также на детали, гарантия на которые закончилась. Для того чтобы воспользоваться данной услугой, пожалуйста, отправьте ваше устройство на нижеуказанный адрес.