

Перв. примен.

Справ. №

Подпись и дата

Инв. № дубл.

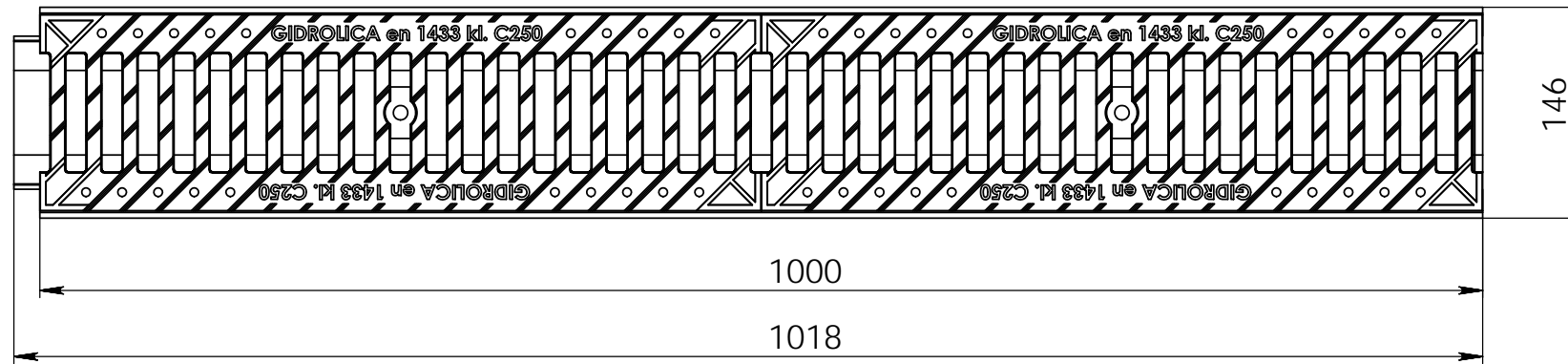
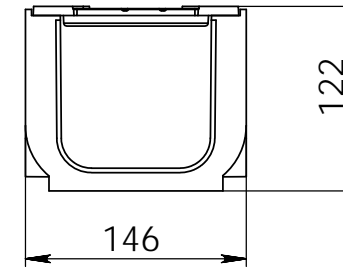
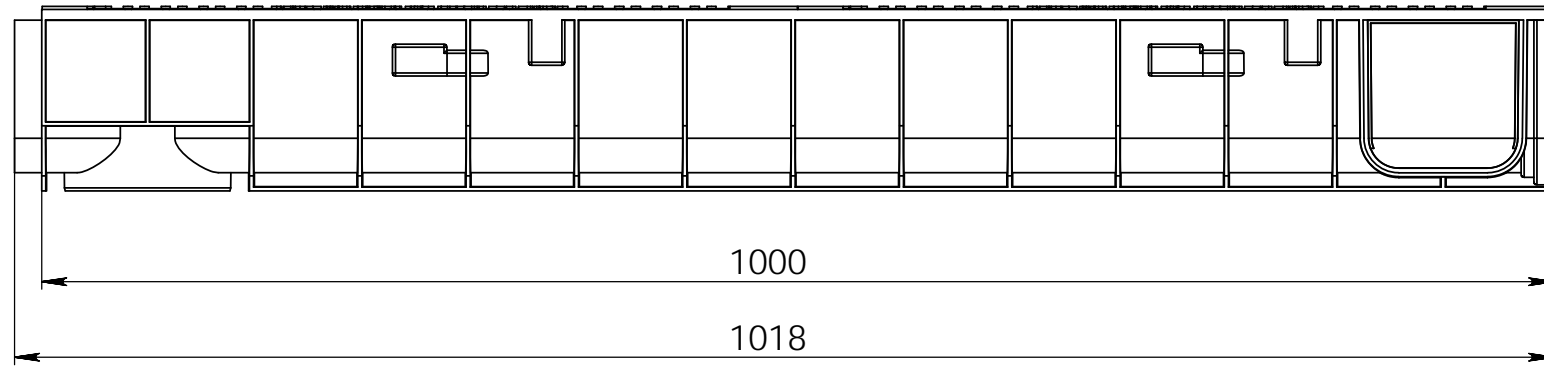
Взам. инв. №

Подпись и дата

Инв. № подл.

Артикул 154625 (поставщика арт.8016)

Лоток водоотводный, 1000x145x120мм, пластиковый с чугунными решетками класса С250, Гидролика.



					Арт. 8016			
Изм.	Лист	№ докум.	Подп.	Дата	Лоток водоотводный, 1000x145x120 мм, пластиковый с чугунной решеткой, Гидролика	Лит.	Масса	Масштаб
Разраб.							к2	1:10
Пров.						Лист 1	Листов 1	
Т.контр.								
Н.контр.								
Утв.								