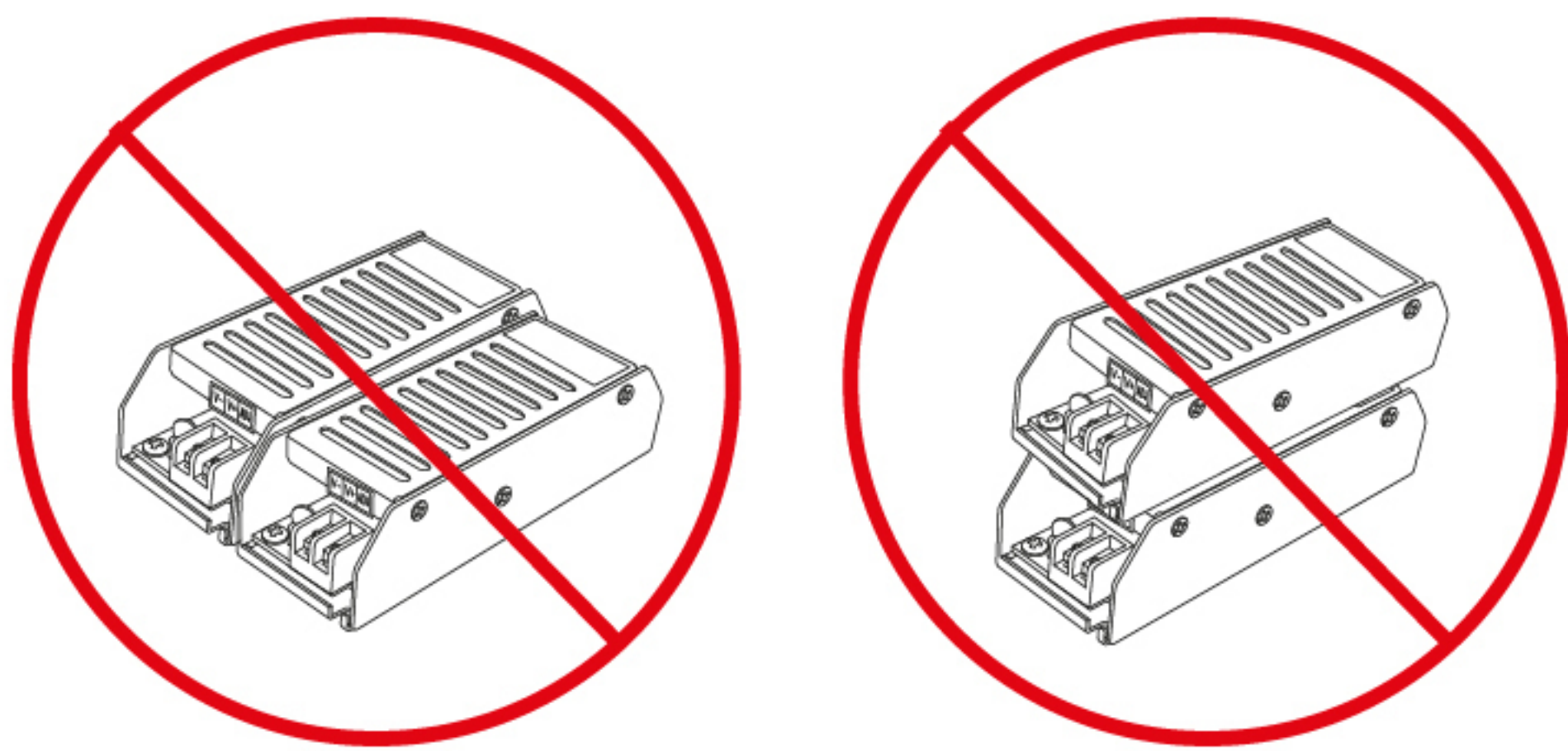
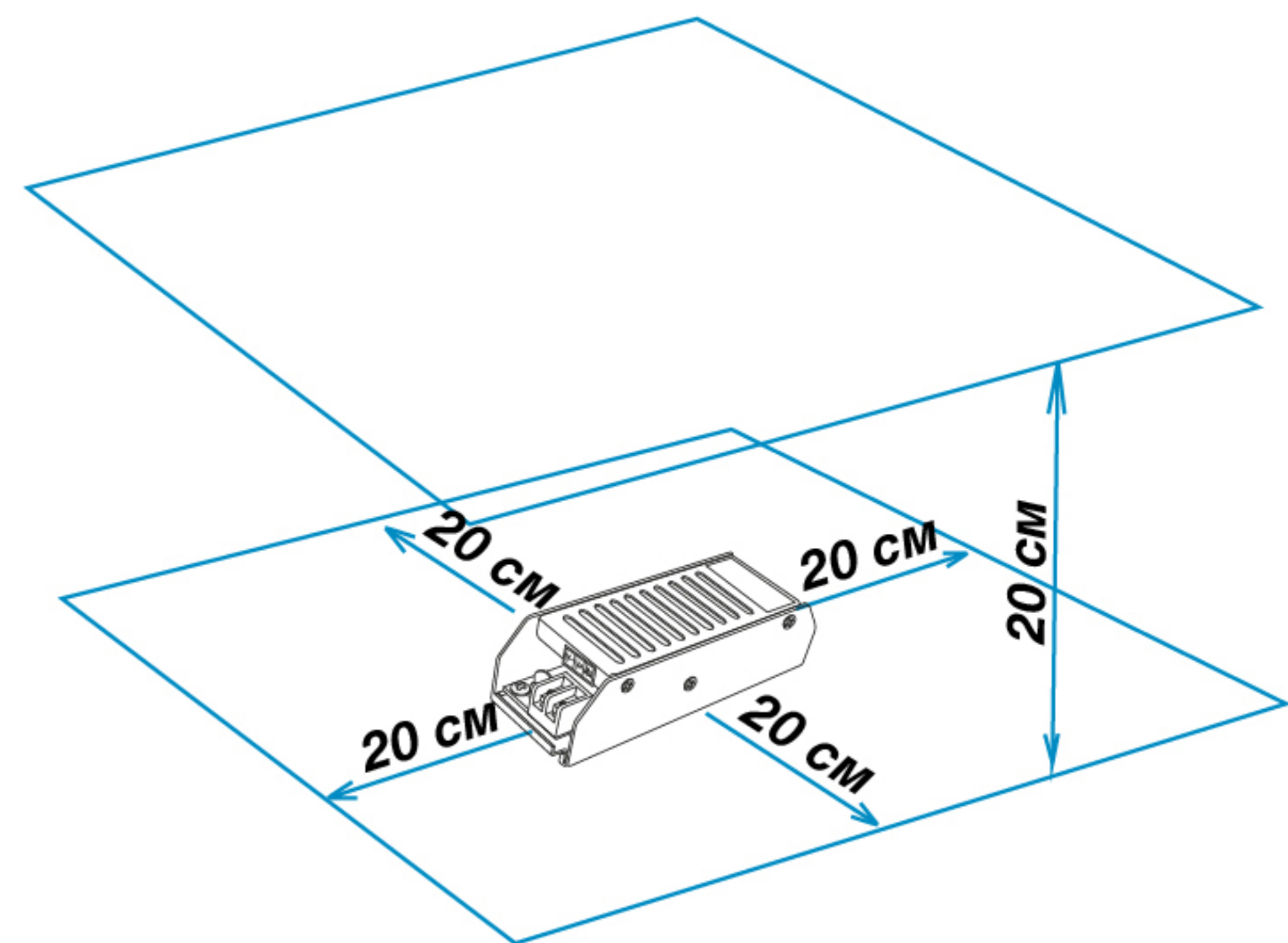


МОНТАЖ БЛОКА ПИТАНИЯ:

- Извлечь оборудование из упаковки.
- Произвести осмотр и убедиться в отсутствии механических повреждений.
- Проверить соответствие мощности данного блока питания к потребляемой мощности подключаемого оборудования.
- Установить блок питания на штатное место согласно требованиям безопасности.
- В случае установки нескольких блоков — обеспечить между ними свободное пространство для вентиляции.



НЕПРАВИЛЬНО!



ОБЕСПЕЧИТЬ СВОБОДНОЕ ПРОСТРАНСТВО
ВОКРУГ БЛОКА ПИТАНИЯ