



СМЕСИТЕЛЬ ДЛЯ КУХНИ

серия SMART

624593



РУКОВОДСТВО ПОЛЬЗОВАТЕЛЯ

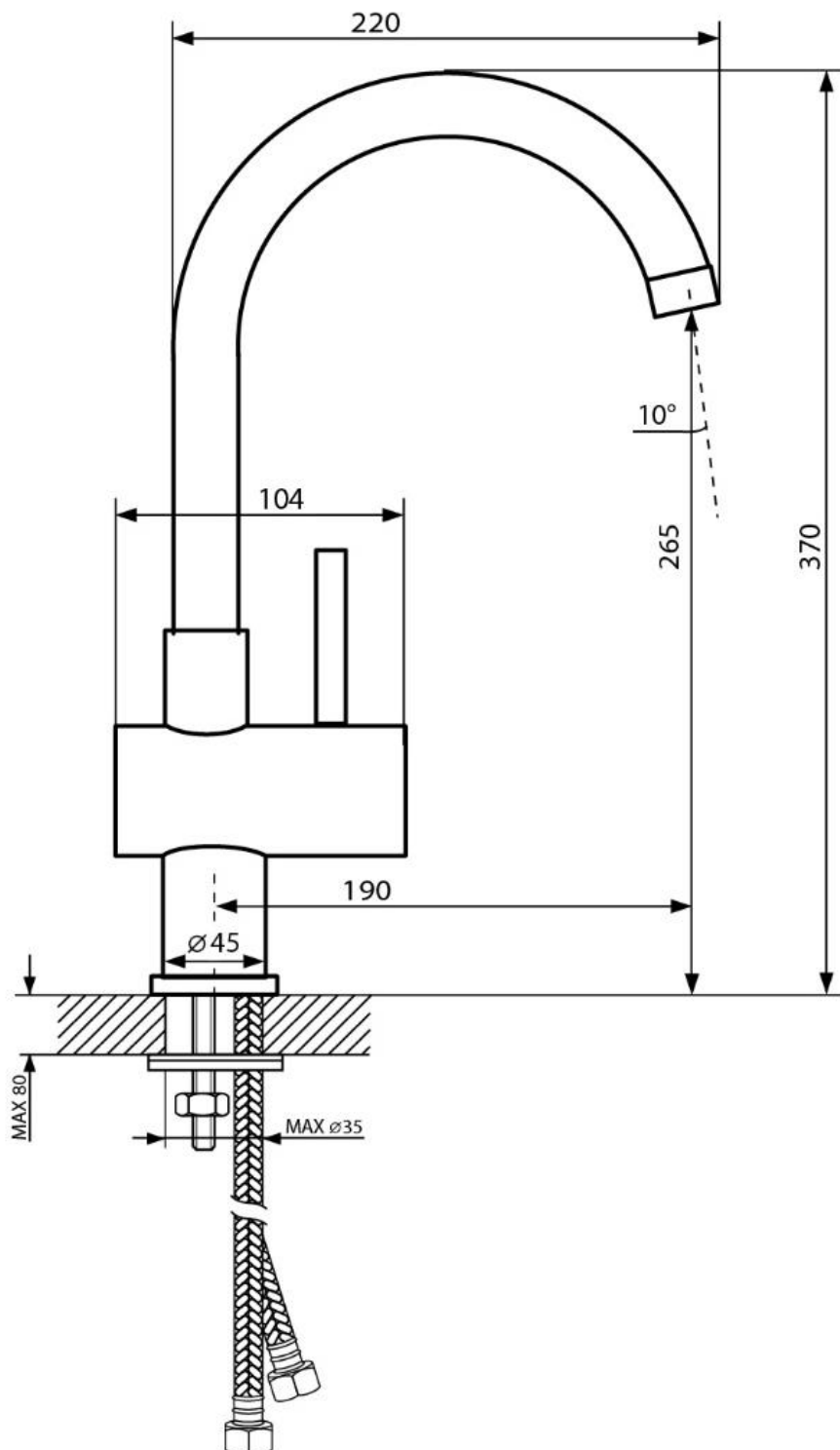
Однорычажный смеситель предназначен для смешивания и регулирования подачи холодной и горячей воды, поступающей из систем водоснабжения. В смесителе установлен смешивающий картридж с шайбами, имеющими микропористую поверхность, заполненную термостойкой смазкой. На изливе смесителя установлен аэратор с предварительным пластмассовым сепаратором для сбора частиц ржавчины, загрязнений и многослойной мелкоячеистой сеткой, создающей мягкую, чистую струю воды.

ТЕХНИЧЕСКИЕ ХАРАКТЕРИСТИКИ

- Рабочее давление, минимум: 0.5 атм (бар)
- Рабочее давление, максимум: 5.0 атм (бар)
- Рабочее давление, рекомендуемая: 1-3 атм (бар)
- Рабочая температура: от 1°C до 80°C
- Тип: однорычажный
- Высокий поворотный излив
- Картридж: 40 мм
- Материал корпуса: латунь
- Материал ручки: цинк

КОМПЛЕКТАЦИЯ

1. Корпус смесителя в сборе - 1 шт.
2. Круглая уплотнительная прокладка - 1 шт.
3. Скоба фиксирующая металлическая - 1 шт.
4. Скоба уплотнительная резиновая - 1 шт.
5. Шпилька крепежная 10 см - 2 шт.
6. Гайка - 2 шт.
7. Гибкая подводка 1/2"х М10, 40 см - 2 шт

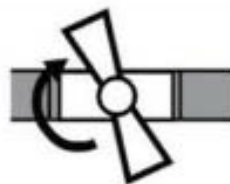
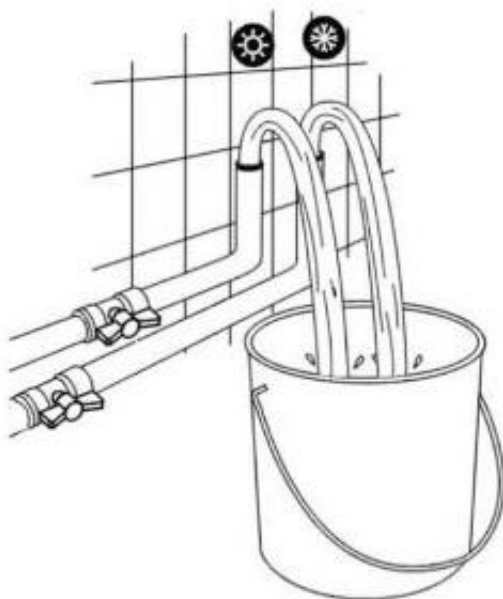


УСТАНОВКА СМЕСИТЕЛЯ

Внимание: установка смесителя должна производиться квалифицированным специалистом. Необходимо избегать больших перепадов давлений в подсоединениях холодной и горячей воды. При давлении в водопроводе более 5 атм (бар) рекомендуется установить редуктор давления.

Внимание: эксплуатация с безнапорными накопителями (открытые водонагреватели) не предусмотрена.

1. Промойте все трубы и соединения во избежание попадания в смеситель крупных частиц.
2. Перекройте воду. При необходимости демонтируйте старый смеситель.



3. Накрутите на корпус смесителя (нижняя часть) штуцеры гибкой подводки. Не рекомендуется использовать уплотнительную ленту. Монтажный инструмент не требуется, достаточно усилия руки.

4. Закрутите в корпус смесителя две крепежные шпильки при помощи гаечного ключа.

5. Вставьте круглую уплотнительную прокладку в корпус смесителя в нижней части.

6. Установите смеситель в поверхность (раковина, столешница), проследите чтобы уплотнительная круглая прокладка распределилась равномерно между декоративным кольцом и поверхностью куда монтируется смеситель.

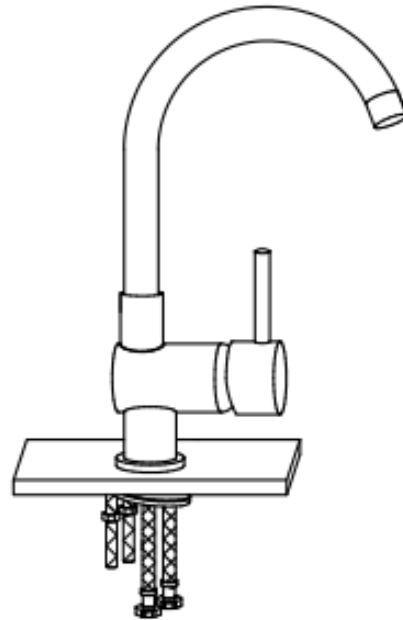
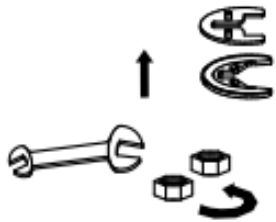
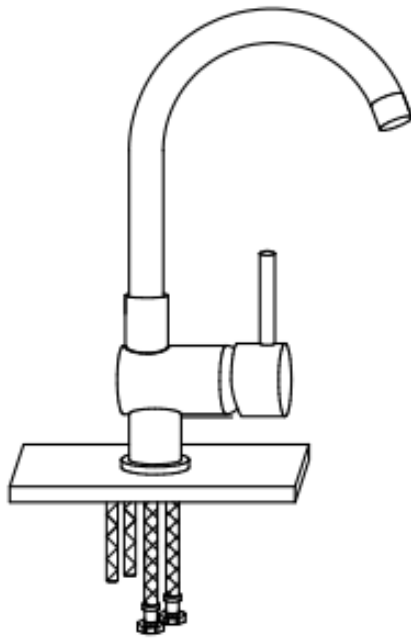
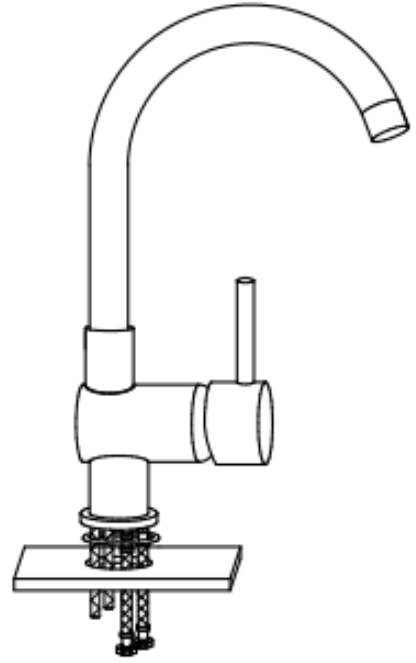
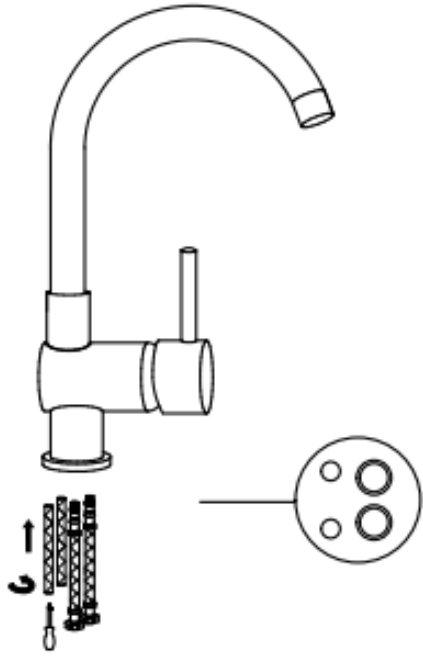
7. С внутренней стороны поверхности оденьте на шпильки сначала резиновую фиксирующую скобу, затем металлическую фиксирующую скобу и плотно закрутите гайки на шпильках с помощью гаечного ключа.

8. Установите резиновые прокладки внутрь гаек гибкой подводки. Затяните гайки смесителя на фитингах труб подачи воды, используя ключ соответствующего размера. Во избежание нанесения царапин на хромированные покрытия гаек, рекомендуем губки ключа обернуть малярной клейкой лентой или изолентой. Не перетягивайте гайки, т.к. это может привести к их деформации. Будьте внимательны при подключении горячей и холодной воды. Гибкая подводка холодной воды располагается в правой части смесителя. Шланг гибкой подводки не должна быть натянутой и иметь сильных изгибов после подключения!

9. Открутите аэратор во избежание засорения его крупными частицами.

10. Включите подачу воды, предварительно убедившись, что краны смесителя закрыты. Проверьте герметичность всех соединений, при необходимости подтяните их.

11. Слейте воду из трубопровода в течении нескольких минут, чтобы удалить из системы мелкий мусор. После этого установите предварительно снятый аэратор на место.



ОБСЛУЖИВАНИЕ И УХОД

- Используйте чистящие средства только на мыльной основе, избегайте применения средств, содержащих спирт, азотную, фосфорную кислоты, высокоактивные растворители.
- Не используйте абразивные чистящие средства (песок, пасты с абразивами)
- Споласкивайте и вытирайте изделие после каждого использования.
- Регулярно очищайте аэратор от известнякового налета и крупных частиц.
- Высокое давление воды в системе, возникающее при отсутствии клапанов или их неправильной регулировке, может вызвать нарушение в работе смесителя, поэтому очень важно периодически проверять клапаны.

ГАРАНТИЙНЫЕ ОБЯЗАТЕЛЬСТВА

Гарантийный талон является документом, дающим право на гарантийное обслуживание приобретенного изделия. Гарантия на изделие подразумевает под собой его бесплатный ремонт, либо замену на аналогичное изделие, в случае невозможности ремонта в течение гарантийного срока при соблюдении потребителем условий эксплуатации. Стоимость почтовых отправок, страховки и отгрузки изделий для ремонта не входит в гарантийные обязательства. Гарантию на установку и подключение обеспечивает монтажная организация.

Гарантийный срок на корпус, ручки, покрытие - 3 года

Гарантийный срок на картридж, аксессуары, душевые гарнитуры и резиновые прокладки - 1 год

В течение гарантийного срока устраняются бесплатно неисправности, возникшие из-за применения некачественного материала при производстве и из-за дефектов сборки, допущенных по вине производителя. Изделие принимается в ремонт в чистом виде и полной комплектации. По вопросам гарантийного обслуживания просьба обращаться к продавцу.

Гарантийные обязательства не распространяются:

- На повреждения, возникшие в результате транспортировки, неправильного монтажа, самостоятельного ремонта и переделок, а также несоответствующего применения.
- На повреждения, вызванные загрязнениями воды или труб водопроводной сети, образованием, наличием посторонних предметов в смесителе.
- Смеситель имеет дефекты хромоникелевого покрытия (потертости), возникшие вследствие нарушения правил эксплуатации, либо использования чистящих средств, содержащих кислоты и растворители.
- На такие виды работ, как смазка, регулировка, чистка.



ГАРАНТИЙНЫЙ ТАЛОН

Артикул	624593 LVELLY SMART
Дата продажи	
	М.П.

С правилами эксплуатации и условиями гарантии ознакомлен. Претензии к комплектации и внешнему виду не имею. Изготовитель оставляет за собой право на внесение изменений в конструкцию, дизайн и комплектацию изделия.

Ф.И.О Покупателя

Подпись Покупателя

Внешний вид, технические характеристики и комплект поставки могут быть изменены производителем без предварительного уведомления.

Срок эксплуатации - 5 лет (не относиться к пластмассовым и резиновым деталям).

Не подлежит обязательной сертификации.

ПРОИЗВОДИТЕЛЬ: НИНБО ФИТ САНИТАРИ ВАРЕ КО, ЛТД АДРЕС: ХЭНЬЮАНЬ ПЛАЗА, ЗДАНИЕ А, №1988, БЕНСАНХУАН ИСТ-РОУД, ГОРОД ЦЫСИ, КИТАЙ

ПОСТАВЩИК: НИНБО ДЖИАНУАН ИНТЕРНАШЭНЭЛ ТРЕЙД КО. ЛТД АДРЕС: 14Ф, ХЭНЬЮАНЬ ПЛАЗА, ЗДАНИЕ А, №1988, БЕНСАНХУАН ИСТ-РОУД, УЛИЦА БАЙШАЛУ, ГОРОД ЦЫСИ, КИТАЙ

ИМПОРТЕР: ООО «СТД «ПЕТРОВИЧ»

АДРЕС: САНКТ-ПЕТЕРБУРГ, УЛ. СОФИЙСКАЯ, Д. 59, КОРП. 2, СТРОЕНИЕ 1, ОФ. 44

ТЕЛ: +7 (812) 3271830

Партия 2. Дата производства: 2020 г.