



СМЕСИТЕЛЬ ДЛЯ ВАННЫ И ДУША

серия WHITE MODERN

623748

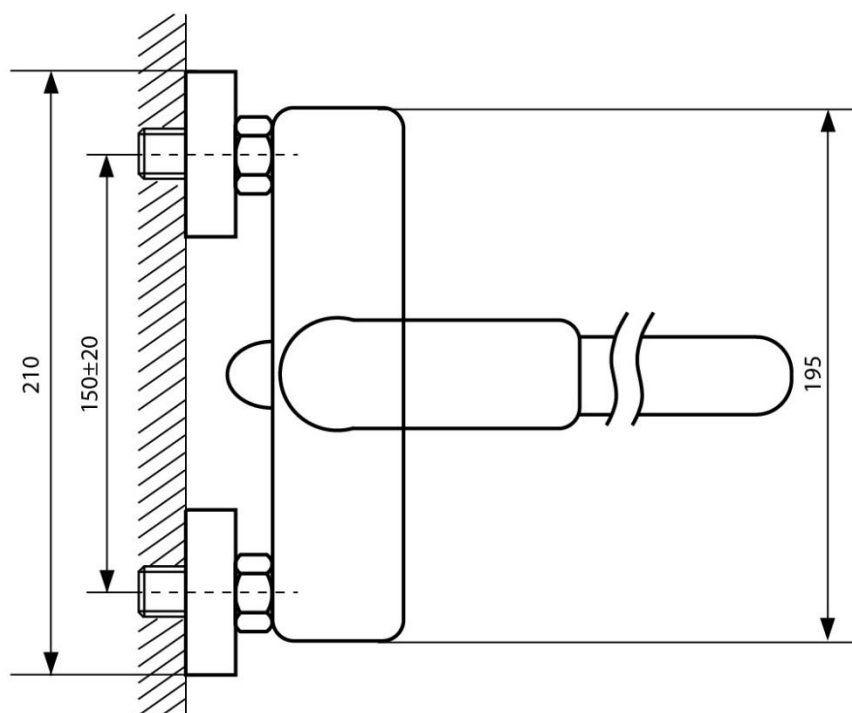
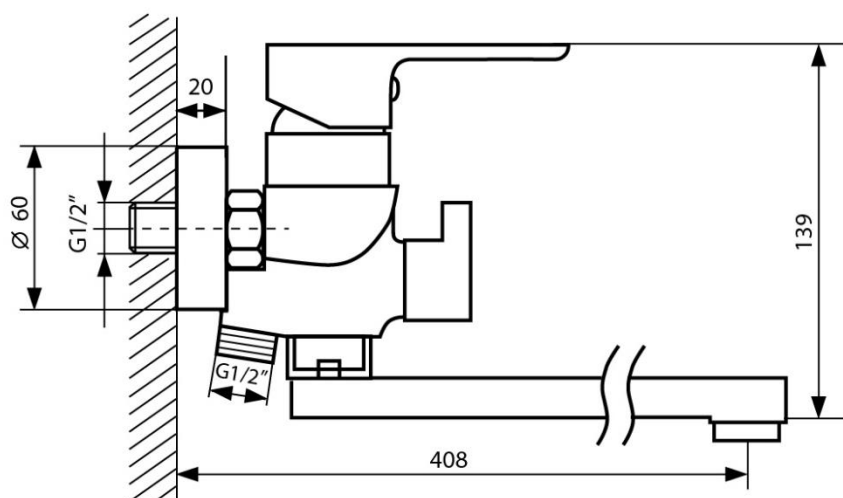


РУКОВОДСТВО ПОЛЬЗОВАТЕЛЯ

Однорычажный смеситель предназначен для смешивания и регулируемой подачи холодной и горячей воды, поступающей из систем водоснабжения. В смесителе с регулировкой напора и температуры воды одной рукояткой, установлен смешивающий картридж с шайбами, имеющими микропористую поверхность, заполненную термостойкой смазкой. На изливе смесителя установлен аэратор с предварительным пластмассовым сепаратором для сбора частиц ржавчины, загрязнений и многослойной мелкоячеистой сеткой, создающей мягкую, чистую струю воды.

ТЕХНИЧЕСКИЕ ХАРАКТЕРИСТИКИ

- Рабочее давление, минимум: 0.5 атм (бар)
- Рабочее давление, максимум: 5.0 атм (бар)
- Рабочее давление, рекомендуемое: 1-3 атм (бар)
- Рабочая температура: от 1°C до 80°C
- Тип: однорычажный с поворотным изливом
- Длина излива: 40,8 см
- Длина шланга: 1,5 м
- Душевая лейка: 3-х режимная, $\varnothing 110$ мм, с рассеивателем
- Картридж: 35 мм
- Соединение: латунная гайка 1/2 дюйм
- Материал корпуса: латунь
- Материал ручки: цинк



КОМПЛЕКТАЦИЯ

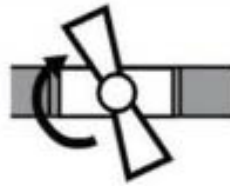
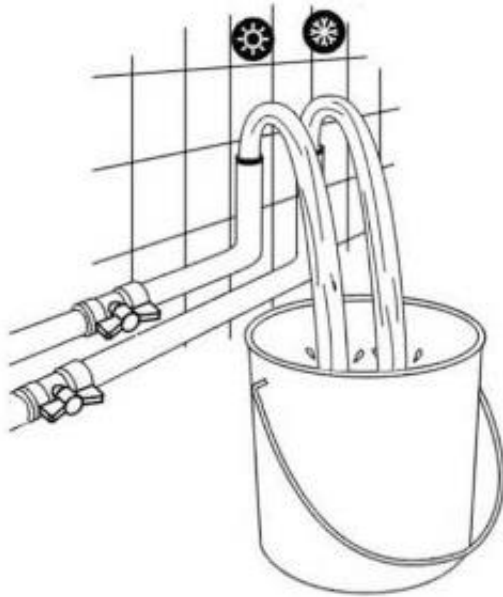
1. Корпус смесителя в сборе - 1 шт.
2. Круглая уплотнительная прокладка - 2 шт.
3. Эксцентриковый S-образный крепеж 1/2 x 3/4 дюйм - 2 шт.
4. Чашки декоративные (отражатели) - 2 шт.
5. Душевой металлический шланг - 1 шт.
6. Резиновая круглая прокладка для шланга - 2 шт.
7. Душевая лейка - 1 шт.

УСТАНОВКА СМЕСИТЕЛЯ

Внимание: установка смесителя должна производиться квалифицированным специалистом. Необходимо избегать больших перепадов давлений в подсоединениях холодной и горячей воды. При давлении в водопроводе более 5 атм (бар) рекомендуется установить редуктор давления.

Внимание: эксплуатация с безнапорными накопителями (открытые водонагреватели) не предусмотрена.

1. Промойте все трубы и соединения во избежание попадания в смеситель крупных частиц.
2. Перекройте воду. При необходимости демонтируйте старый смеситель.



3. Накрутите на трубопроводы S-образные соединения (эксцентрики), предварительно намотав на резьбу уплотнительную ленту. Следите, чтобы соблюдалось нужное расстояние между отверстиями (эксцентриками). Также при монтаже эксцентриков необходимо проверить с помощью строительного уровня отсутствие отклонения по горизонтальной линии.

4. Накрутите на эксцентрики отражатели.

5. Установите резиновые прокладки внутрь гаек

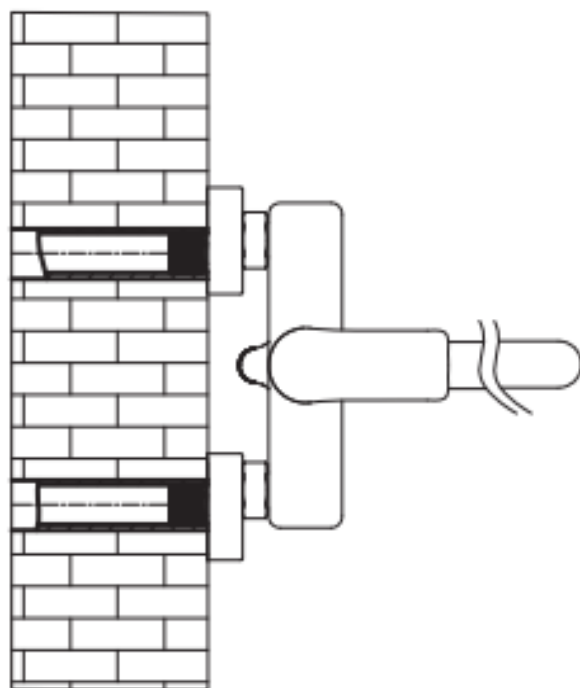
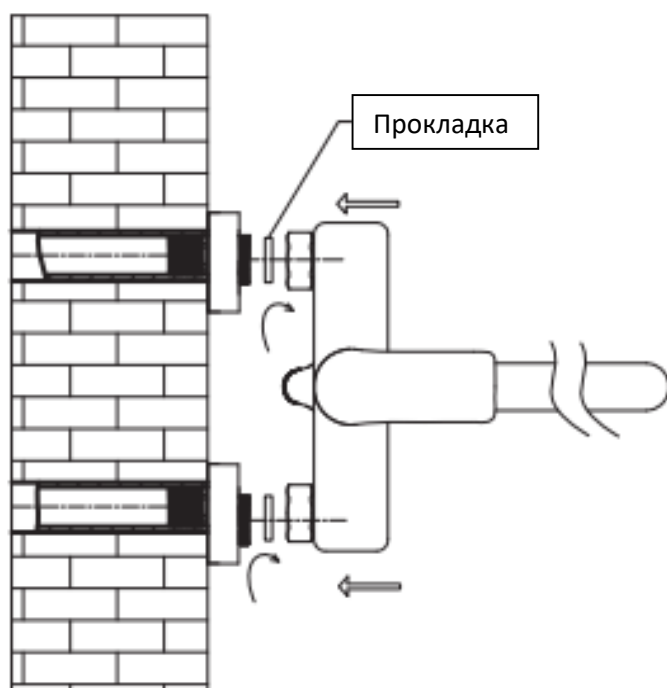
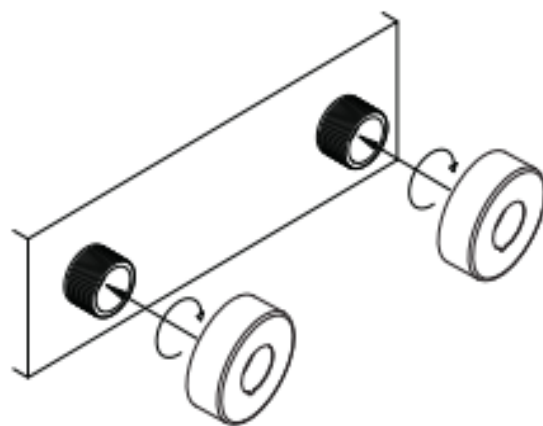
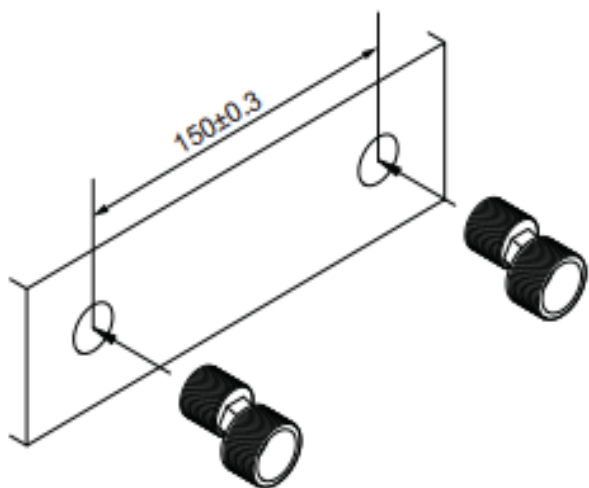
корпуса смесителя. Затяните гайки смесителя на обоих эксцентриках, используя ключ соответствующего размера. Во избежание нанесения царапин на хромированные покрытия гаек, рекомендуем губки ключа обернуть малярной клейкой лентой или изолентой. Не перетягивайте гайки, т.к. это может привести к их деформации.

6. Присоедините гибкий шланг к смесителю. К другому концу шланга присоедините душевую лейку. Используйте резиновые прокладки для герметичности соединений.

7. Открутите аэратор во избежание засорения его крупными частицами.

8. Включите подачу воды, предварительно убедившись, что краны смесителя закрыты. Проверьте герметичность всех соединений. При необходимости подтяните их.

9. Слейте воду из трубопровода в течении нескольких минут, чтобы удалить из системы мелкий мусор. После этого установите предварительно снятый аэратор на место.



ОБСЛУЖИВАНИЕ И УХОД

- Используйте чистящие средства только на мыльной основе, избегайте применения средств, содержащих спирт, азотную, фосфорную кислоты, высокоактивные растворители.
- Не используйте абразивные чистящие средства (песок, пасты с абразивами)
- Споласкивайте и вытирайте изделие после каждого использования.
- Регулярно очищайте аэратор от известнякового налета и крупных частиц.
- Высокое давление воды в системе, возникающее при отсутствии клапанов или их неправильной регулировке, может вызвать нарушение в работе смесителя, поэтому очень важно периодически проверять клапаны.

ГАРАНТИЙНЫЕ ОБЯЗАТЕЛЬСТВА

Гарантийный талон является документом, дающим право на гарантийное обслуживание приобретенного изделия. Гарантия на изделие подразумевает под собой его бесплатный ремонт, либо замену на аналогичное изделие, в случае невозможности ремонта в течение гарантийного срока при соблюдении потребителем условий эксплуатации. Стоимость почтовых отправлений, страховки и отгрузки изделий для ремонта не входит в гарантийные обязательства. Гарантию на установку и подключение обеспечивает монтажная организация.

Гарантийный срок на корпус, ручки, покрытие - 3 года

Гарантийный срок на картридж, аксессуары, душевые гарнитуры и резиновые прокладки - 1 год

В течение гарантийного срока устраняются бесплатно неисправности, возникшие из-за применения некачественного материала при производстве и из-за дефектов сборки, допущенных по вине производителя. Изделие принимается в ремонт в чистом виде и полной комплектации. По вопросам гарантийного обслуживания просьба обращаться к продавцу.

Гарантийные обязательства не распространяются:

- На повреждения, возникшие в результате транспортировки, неправильного монтажа, самостоятельного ремонта и переделок, а также несоответствующего применения.
- На повреждения, вызванные загрязнениями воды или труб водопроводной сети, образованием, наличием посторонних предметов в смесителе.
- Смеситель имеет дефекты хромоникелевого покрытия (потертости), возникшие вследствие нарушения правил эксплуатации, либо использования чистящих средств, содержащих кислоты и растворители.
- На такие виды работ, как смазка, регулировка, чистка.

ГАРАНТИЙНЫЙ ТАЛОН

Артикул	LAVELLY White Modern 623748
Дата продажи	
	М.П.

С правилами эксплуатации и условиями гарантии ознакомлен. Претензии к комплектации и внешнему виду не имею. Изготовитель оставляет за собой право на внесение изменений в конструкцию, дизайн и комплектацию изделия.

Ф.И.О Покупателя

Подпись Покупателя

Внешний вид, технические характеристики и комплект поставки могут быть изменены производителем без предварительного уведомления.

Срок эксплуатации - 5 лет (не относиться к пластмассовым и резиновым деталям).

Не подлежит обязательной сертификации.

ПРОИЗВОДИТЕЛЬ: ШАНХАЙ ФЛОРИ ИМПОРТ ЭНД ЭКСПОРТ КО. ЛТД. АДРЕС: 31-32 ЭТАЖ, ХУ ЮАНЬ ПЛАЗА, № 1958, ДОРОГА СЕВЕРНЫЙ ДЖУНШАН, ШАНХАЙ, КИТАЙ

ИМПОРТЕР: ООО «СТД «ПЕТРОВИЧ»
АДРЕС: САНКТ-ПЕТЕРБУРГ, УЛ. СОФИЙСКАЯ, Д. 59, КОРП. 2, СТРОЕНИЕ 1, ОФ. 44
ТЕЛ: +7 (812) 3271830

Партия 2. Дата производства: 2020 г.