



ДРЕЛЬ-МИКСЕР

EM-1401/1

EM-1600/2

Инструкция по эксплуатации



1. ВВЕДЕНИЕ

ВНИМАНИЕ! ПЕРЕД ИСПОЛЬЗОВАНИЕМ ВНИМАТЕЛЬНО ОЗНАКОМЬТЕСЬ С ДАННОЙ ИНСТРУКЦИЕЙ. К использованию и обслуживанию миксера ручного электрического (далее - миксер, изделие, ручная машина, электрическая машина) допускается только квалифицированный и специально обученный персонал, ознакомленный с данной инструкцией. В этой инструкции содержится описание, правила безопасности и вся необходимая информация для правильной эксплуатации миксера КМ. Сохраняйте данную инструкцию и обращайтесь к ней при возникновении вопросов по безопасной эксплуатации, обслуживанию, хранению и транспортировке миксера.

2. ПРИМЕНЕНИЕ

Ручной электрический миксер с плавной регулировкой числа оборотов в двухскоростном диапазоне предназначен для перемешивания сухих строительных смесей, клеев, красок, различных видов цементных смесей в бытовых условиях. Качество смеси, приготовленной миксером, значительно выше, чем у приготовленной вручную.

Режим работы - повторно-кратковременный с номинальным периодом времени: работа/перерыв - 15/5 минут в районах с умеренным климатом с диапазоном рабочих температур от -10 до +40 °С и относительной влажности не более 80% при отсутствии прямого воздействия атмосферных осадков и чрезмерной запыленности воздуха.

Модель EM-1600/2 имеет 2 насадки, которые вращаются в противоположных направлениях, что позволяет ускорить время приготовления смеси за счёт увеличения обрабатываемого объёма.

3. ТЕХНИЧЕСКИЕ ХАРАКТЕРИСТИКИ

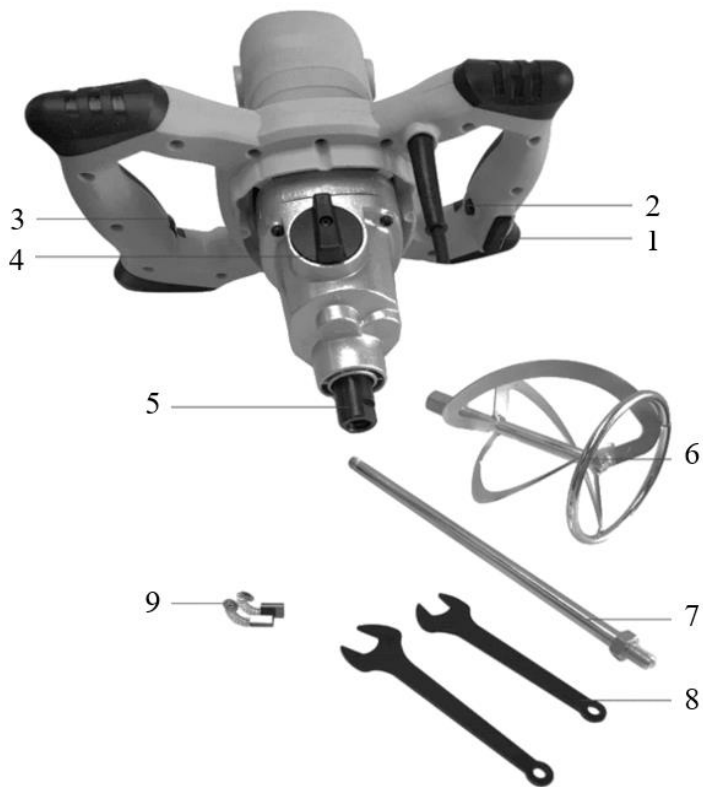
Модель	EM-1401/1	EM-1600/2
Потребляемая мощность, Вт	1400	1600
Частота вращения без нагрузки, об/мин:		
скорость I	0 – 570	0 – 620
скорость II	0 – 760	0 – 820
Резьба шпинделя	M14	быстросъемный
Количество насадок (смесителей), шт.	1	2
Длина насадки (смесителя), мм	590	570
Максимальный диаметр миксер-насадки, мм	120	
Длина шнура, м	4	
Электродвигатель	Однофазный коллекторный	
Рабочее напряжение, В	230 ~	
Частота тока сети, Гц	50	
Класс электрозащиты	II	

Внешний вид, технические характеристики и комплект поставки могут быть изменены производителем без предварительного уведомления.

4. КОМПЛЕКТ ПОСТАВКИ

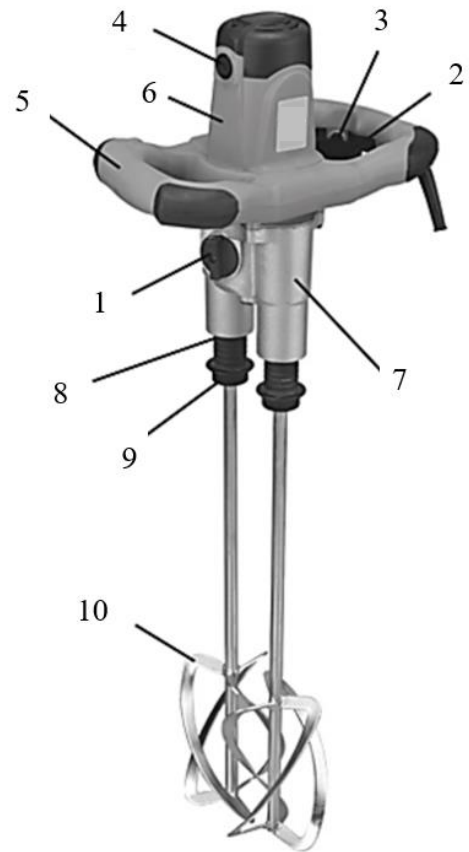
Модель	EM-1401/1	EM-1600/2
Миксер	1 шт.	1 шт.
Удлинитель насадки -миксера	1 шт.	-
Миксер-насадка	1 шт.	2 шт.
Ключ рожковый	2 шт.	-
Запасные угольные щетки	1 шт.	1 шт.
Сумка для переноски	1 шт.	1 шт.
Коробка	1 шт.	1 шт.

Рис. 1 Модель **EM-1401/1**



1. Клавиша выключателя
2. Кнопка фиксации клавиши выключателя
3. Электронная регулировка скорости
4. Переключатель диапазона скоростей
5. Соединение насадки с миксером резьбовое
6. Удлинитель насадки
7. Миксер-насадка (венчик)
8. Ключи
9. Запасные угольные щетки

Рис. 2 Модель **EM-1600/2**



1. Переключатель диапазона скоростей
2. Клавиша выключателя
3. Кнопка фиксации клавиши выключателя
4. Крышка щеткодержателя
5. Рукоятка управления
6. Корпус двигателя
7. Корпус редуктора
8. Шпиндель
9. Быстросъемный наконечник
10. Миксер-насадка (венчики)

5. МЕРЫ БЕЗОПАСНОСТИ

- Не пользуйтесь рабочим инструментом и другими вспомогательными устройствами, которые не предназначены специально для этой машины и не рекомендованы изготовителем.
- Не применяйте повреждённый рабочий инструмент. Перед каждым использованием осматривайте насадки. После падения машины или рабочего инструмента производите осмотр на наличие повреждений. Если сомневаетесь в исправности, установите новый рабочий инструмент.
- Применяйте средства индивидуальной защиты. В зависимости от выполняемой работы пользуйтесь защитным лицевым щитком или защитными очками. По мере необходимости пользуйтесь пылезащитной маской, средствами защиты органов слуха, перчатками и защитным фартуком, способным задерживать частицы перемешиваемой смеси.
- Не допускайте посторонних непосредственно близко к рабочей зоне.
- Располагайте кабель питания на расстоянии от вращающегося рабочего инструмента.
- Никогда не кладите ручную машину до полной остановки рабочего инструмента. Вращающаяся насадка может зацепиться за поверхность, и Вы не удержите машину в руках.
- Не включайте ручную машину во время её переноски.
- Регулярно производите очистку вентиляционных отверстий ручной машины. Вентилятор электродвигателя затягивает пыль внутрь корпуса, чрезмерное скопление пыли может привести к опасности поражения электрическим током.
- Не работайте ручной машиной рядом с воспламеняемыми материалами.

Безопасность рабочего места

- Содержите рабочее место в чистоте и обеспечьте его хорошее освещение. Если рабочее место загромождено или плохо освещено, это может привести к несчастным случаям.
- Не следует эксплуатировать машину во взрывоопасной среде (например, в присутствии воспламеняющихся жидкостей, газов или пыли). Коллектор электродвигателя являются источником искр, которые могут привести к возгоранию пыли или паров.
- Не подпускайте детей или посторонних лиц к электрической машине в процессе её работы. Отвлечение внимания может привести к потере контроля.

Электрическая безопасность

- Штепсельные вилки электрических машин должны подходить под розетки. Никогда не изменяйте конструкцию штепсельной вилки каким-либо образом.
- Использование неизменных вилок и соответствующих розеток, уменьшит риск поражения электрическим током.
- Не подвергайте электрическую машину воздействию дождя и не держите её во влажных условиях. Влага, попадая в электрическую машину, увеличивает риск поражения электрическим током.
- Обращайтесь аккуратно со шнуром питания. Никогда не используйте шнур для переноса, перетаскивания электрической машины и вытаскивания вилки из розетки. Исключите воздействие тепла, масла, острых кромок или движущихся частей. Повреждённый или перекрученный шнур увеличивает риск поражения электрическим током.

- При эксплуатации электрической машины на открытом воздухе пользуйтесь удлинителем, пригодным для использования на открытом воздухе.

Личная безопасность

- Будьте бдительны, следите за своими действиями и руководствуйтесь здравым смыслом при эксплуатации машины. Не приступайте к работе, если вы устали или находитесь под действием лекарственных препаратов. Кратковременная потеря концентрации внимания может привести к серьёзным последствиям.
- Пользуйтесь индивидуальными защитными средствами. Всегда пользуйтесь средствами для защиты глаз. Защитные средства - такие, как очки, маски, предохраняющие от пыли, обувь, предохраняющая от скольжения, каска или наушники, используемые в соответствующих условиях, уменьшат опасность получения повреждений.
- Не допускайте случайного включения машины.
- Перед включением электрической машины удалите все регулировочные или гаечные ключи.
- При работе не пытайтесь дотянуться до чего-либо, всегда сохраняйте устойчивое положение. Это позволит обеспечить наилучший контроль над электрической машиной в экстремальных ситуациях.
- Одевайтесь надлежащим образом. Не носите свободной одежды или ювелирных изделий. Не приближайте свои волосы, одежду и перчатки к движущимся частям электрической машины.

Эксплуатация и уход за электрической машиной

- Не перегружайте электрическую машину.
- Не используйте электрическую машину, если её выключатель неисправен (не включает или не выключает). Любая машина, которая не может управляться выключателем, представляет опасность и подлежит ремонту.
- Отсоедините вилку от источника питания перед выполнением каких-либо регулировок, замене насадок или перемещением её на хранение.
- Храните неработающую электрическую машину в месте, недоступном для детей, и не разрешайте лицам, не знакомым с инструментом или настоящей инструкцией, пользоваться электрической машиной. Электрические машины представляют опасность в руках неквалифицированных пользователей.
- Обеспечьте техническое обслуживание электрической машины. Проверьте машину на предмет правильности соединения и закрепления движущихся частей, поломки деталей и иных несоответствий, которые могут повлиять на работу. В случае неисправности, отремонтируйте электрическую машину перед использованием.
- Храните рабочие инструменты в чистом состоянии. Рабочим инструментом, обслуживаемым надлежащим образом, легче управлять.

При работе с миксером необходимо соблюдать следующие правила:

- Использовать индивидуальные защитные средства: работать в спецодежде, перчатках и защитных очках, чтобы избежать попадания на открытые участки тела частиц перемешиваемого раствора. Использовать противозумные наушники.

- Включайте электродвигатель, держа инструмент в руках так, чтобы насадки не были погружены в раствор, иначе (особенно в вязких растворах) это может привести к перегрузке двигателя.
- Пользоваться только исправными, хорошо отцентрированными насадками, иначе локальная вибрация может превысить допустимые значения.
- Включать миксер в сеть только перед началом работы.
- Не допускать натягивания, перекручивания и попадания под ноги или под различные предметы шнура питания.
- Отключать миксер от сети штепсельной вилкой: при замене насадок, при переносе с одного места на другое, во время перерыва, по окончании работы.

ЗАПРЕЩАЕТСЯ:

- Использовать насадки, максимальный диаметр и длина которых больше чем указаны в технических характеристиках.
- Использовать в помещениях с высоким содержанием в воздухе паров кислот, воды или легковоспламеняющихся газов.
- Работать вблизи легковоспламеняющихся и горючих жидкостей или материалов.
- Работать на открытой площадке во время снегопада или дождя.
- Использовать миксер при искрении щёток на коллекторе якоря, сопровождающимся появлением кругового огня на его поверхности.
- Использовать при появлении дыма или запаха, характерного для горячей изоляции.
- Работать инструментом при появлении повышенного шума, стука или вибрации.

6. ОПИСАНИЕ ИЗДЕЛИЯ

Миксер состоит из электрического коллекторного двигателя в пластиковом корпусе и редуктора, расположенного в металлическом корпусе. Крутящий момент с якоря электродвигателя через систему шестерён, передаётся на шпindel (мод. EM-1401/1) или на два шпинделя (мод. EM-1600/2), соосных с двигателем. В модели EM-1401/1 на шпindel, (резьба M14 внутренняя) крепится миксер-насадка через удлинитель насадки. В модели EM-1600/2 насадки имеют цельное исполнение и крепятся с помощью быстросъемного соединения.

Клавиша выключателя расположена в нижней части рукоятки. Рядом находится кнопка фиксации клавиши выключателя в рабочем положении. В модели EM-1401/1 скорость вращения шпинделей в каждом из режимов регулируется вращением электронного регулятора оборотов двигателя, расположенном на рукоятке. В модели EM-1600/2 скорость вращения шпинделей регулируется усилием, приложенным к клавише выключателя.

Миксер имеет 2 режима скорости вращения (см п. 3. Технические характеристики).

В корпусе двигателя есть крышки щеткодержателей, для самостоятельной замены щеток электродвигателя по окончании их ресурса (Рис. 3).



Рис. 3

7. ПОДГОТОВКА ИНСТРУМЕНТА К ИСПОЛЬЗОВАНИЮ

Перед началом работы, при отключённом от сети миксере необходимо проверить: надёжность соединения частей корпуса и отсутствие их повреждений, затяжку всех резьбовых соединений, исправность редуктора (вращение шпинделя от руки без заеданий), работу кнопки фиксации клавиши выключателя, исправность шнура питания и штепсельной вилки, чистоту и хорошее освещение рабочего места.

После транспортировки миксера в зимних условиях, при необходимости его включения в помещении, следует выдержать инструмент при комнатной температуре не менее двух часов до полного высыхания влаги.

Установка насадок

Модель EM-1401/1: накрутить на шпиндель удлинитель насадки, с обратной стороны насадку-миксер и затянуть их ключами, входящими в комплект поставки (Рис. 4).

Модель EM-1600/2: потянуть быстросъемный наконечник в сторону корпуса миксера, вставить левую миксер-насадку. Аналогично установить правую миксер-насадку. Важно соблюдать расположение насадок левая/правая. На корпусе редуктора и на насадках есть маркировка: L-левая, R-правая. Проверьте после установок насадок, что наконечники вернулись в исходное состояние и насадки зафиксированы (Рис. 5).

Рис. 4. Установка миксер-насадки в модели EM-1401/1

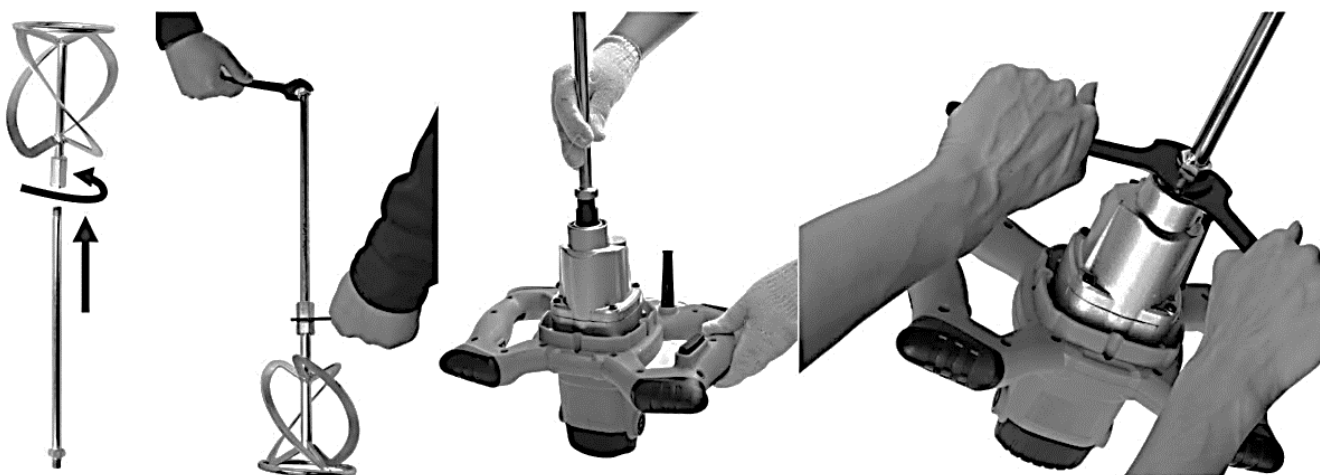
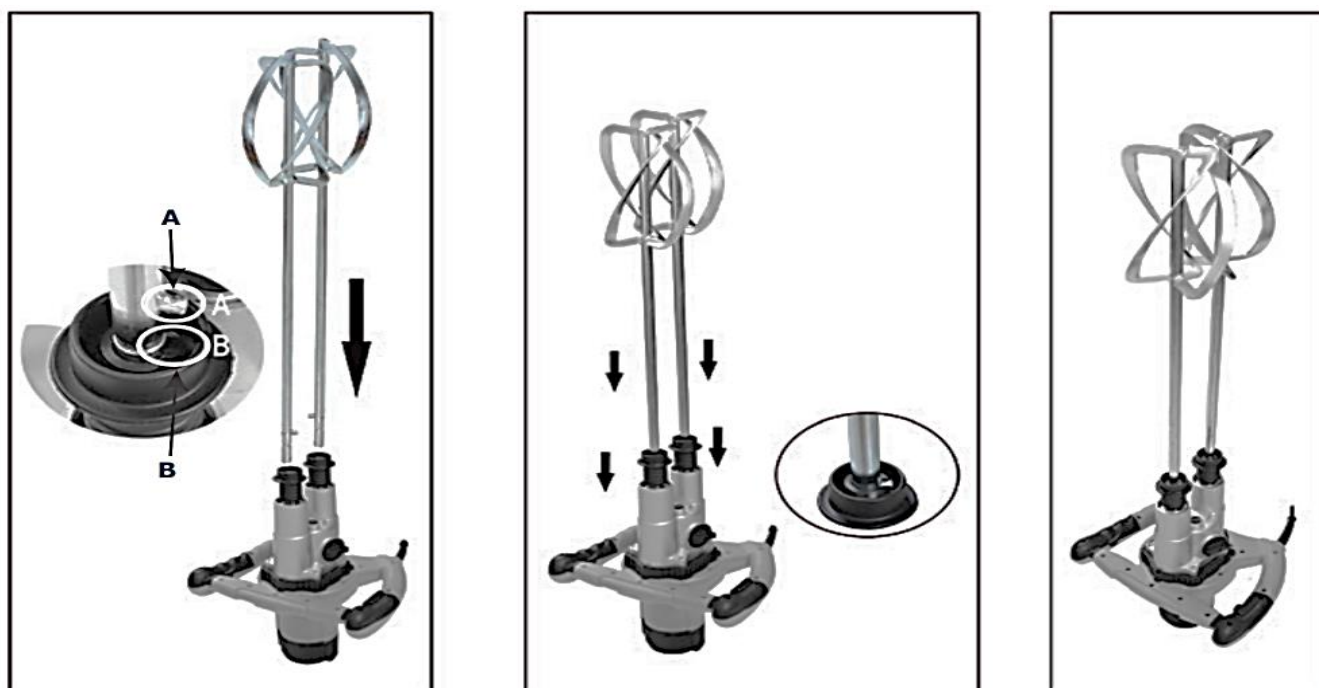


Рис. 5. Установка миксер-насадок в модели EM-1600/2



8. ВКЛЮЧЕНИЕ/ВЫКЛЮЧЕНИЕ МИКСЕРА

Включение миксера осуществляется нажатием на клавишу выключателя.

Удерживая клавишу, нажатием кнопки фиксации можно зафиксировать клавишу в рабочем положении. При повторном нажатии на клавишу, кнопка фиксации (со щелчком) и клавиша возвращаются в исходное положение - выключено.

Переключатель диапазона скоростей расположен на редукторе слева (Рис. 6). Он имеет два фиксированных положения обозначенных символами «I» (A) и «II» (B) на концах ручки переключателя. Совмещая конец ручки переключателя с символом «▲» (C) на корпусе редуктора, выбираем нужный диапазон скорости.

Внимание! Переключение диапазона скоростей производить при отключённом электродвигателе, дождавшись полной остановки шпинделей.

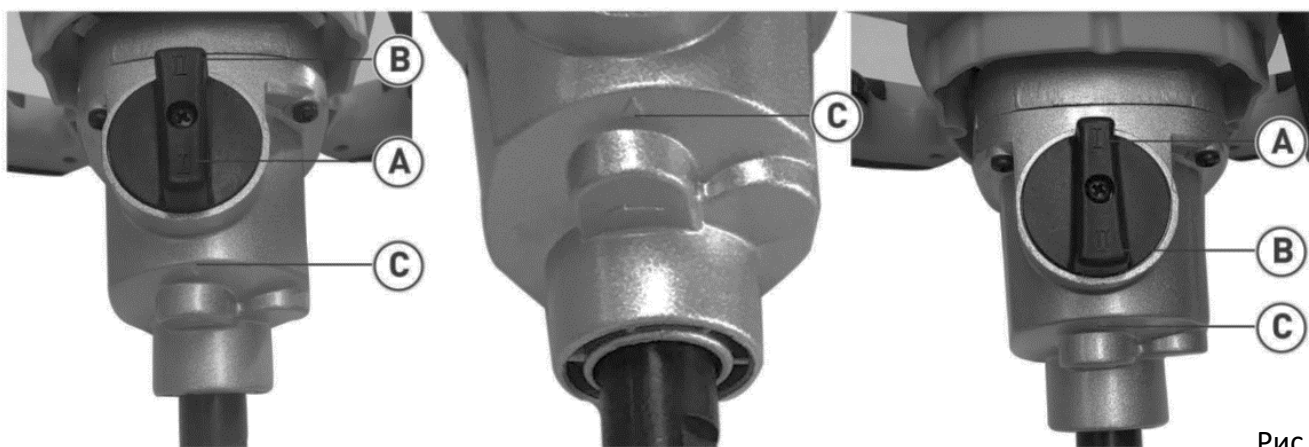


Рис. 6

В модели EM-1401/1 скорость вращения шпинделей в каждом из режимов регулируется вращением электронного регулятора оборотов двигателя, расположенном на рукоятке. В модели EM-1600/2 скорость вращения шпинделей регулируется усилием, приложенным к клавише выключателя.

9. РЕКОМЕНДАЦИИ ПРИ РАБОТЕ

- Начинать перемешивание следует с малых оборотов, увеличивая скорость постепенно. При опускании миксер-насадок в ёмкость на высоких оборотах возможно разбрызгивание раствора (разброс смеси).
- Увеличивая обороты при перемешивании, помните, что чем выше скорость, тем меньше крутящий момент. Маловязкие растворы следует перемешивать на более высоких оборотах двигателя, вязкие - на низких.
- Плавно перемещайте миксер-насадки в ёмкости с раствором, сохраняя устойчивое положение и удерживая миксер двумя руками.

Внимание! Во избежание повреждения миксера запрещается использовать миксер-насадки в качестве рычага для перемешивания раствора.

Внимание! При перемешивании вязких растворов на ёмкость с раствором передаётся большой крутящий момент, поэтому надёжно крепите ёмкость к полу (основанию).

Внимание! Продолжительная работа миксера на малых оборотах с большой нагрузкой может привести к перегреву двигателя. В этом случае, выньте насадки из раствора и произведите охлаждение инструмента на холостом ходу при максимальной скорости вращения шпинделей. Всегда соблюдайте установленный производителем повторно-кратковременный режим работы миксера: 15 мин работы – 5 мин перерыва.

Используйте миксер-насадки, поставляемые в комплекте с миксером. Если необходимо использовать другую миксер-насадку, убедитесь, что соединение насадки с миксером совпадает с оригиналом, длина и диаметр насадки не превышает оригинала (см п. 3. Технические характеристики).

10. ОТСКОК И СООТВЕТСТВУЮЩИЕ ПРЕДУПРЕЖДЕНИЯ

Отскок - это реакция машины на внезапное заедание или заклинивание вращающегося рабочего инструмента. Заклинивание вызывает резкое торможение рабочего инструмента, что приводит к возникновению силы отдачи, действующей на ручную машину, направленной противоположно направлению вращения рабочего инструмента.

Надёжно удерживайте ручную машину. Ваше тело и руки должны находиться в состоянии готовности в любой момент погасить силу отдачи, возникающую при отскоке.

Никогда не приближайте руки к вращающемуся рабочему инструменту.

Не располагайтесь в зоне предполагаемого движения рабочего инструмента в случае отскока. При отскоке рабочий инструмент отбрасывается в направлении, противоположном направлению вращения миксер-насадки в месте заклинивания.

Будьте особо осторожны при работе в углах, на острых кромках и т.п. Избегайте вибрации и заедания рабочего инструмента.

11. СРОК СЛУЖБЫ, ДОЛГОВРЕМЕННОЕ ХРАНЕНИЕ И УТИЛИЗАЦИЯ

Срок службы миксера 3 года (не распространяется на насадки). Указанный срок службы действителен при соблюдении потребителем требований настоящего руководства.

Хранить в заводской упаковке, допускается хранение в складских помещениях при температуре окружающей среды от +5 до +40°C. Относительная влажность воздуха не должно превышать 80%.

Утилизируйте изделие в соответствии с требованиями законодательства в вашем регионе.

12. ТЕХНИЧЕСКОЕ ОБСЛУЖИВАНИЕ

Перед техническим обслуживанием убедитесь, что электрическая машина отключена от электросети.

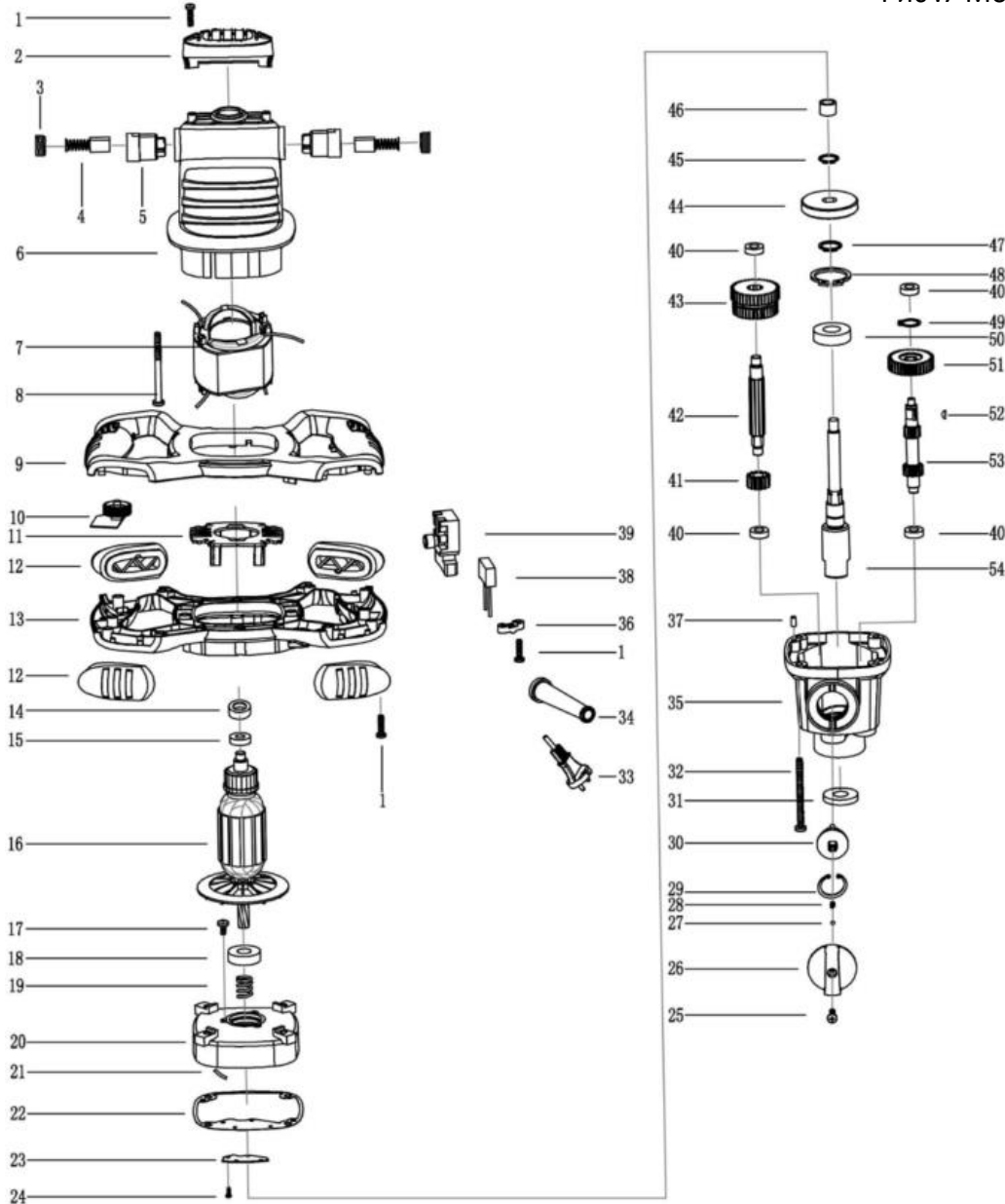
Каждый раз по окончании работы очищайте корпус инструмента и вентиляционные отверстия от грязи и пыли мягкой тканью или салфеткой. Устойчивые загрязнения рекомендуется устранять при помощи мягкой ткани, смоченной в мыльной воде. Недопустимо использовать для устранения загрязнений растворители: бензин, спирт и т. д. Применение растворителей может привести к повреждению корпуса изделия.

Инструмент не требует дополнительной смазки.

Для обеспечения безопасности и надежности инструмента, ремонт или регулировку необходимо производить в специализированных сервисных центрах. По вопросам обслуживания просьба обращаться к продавцу.

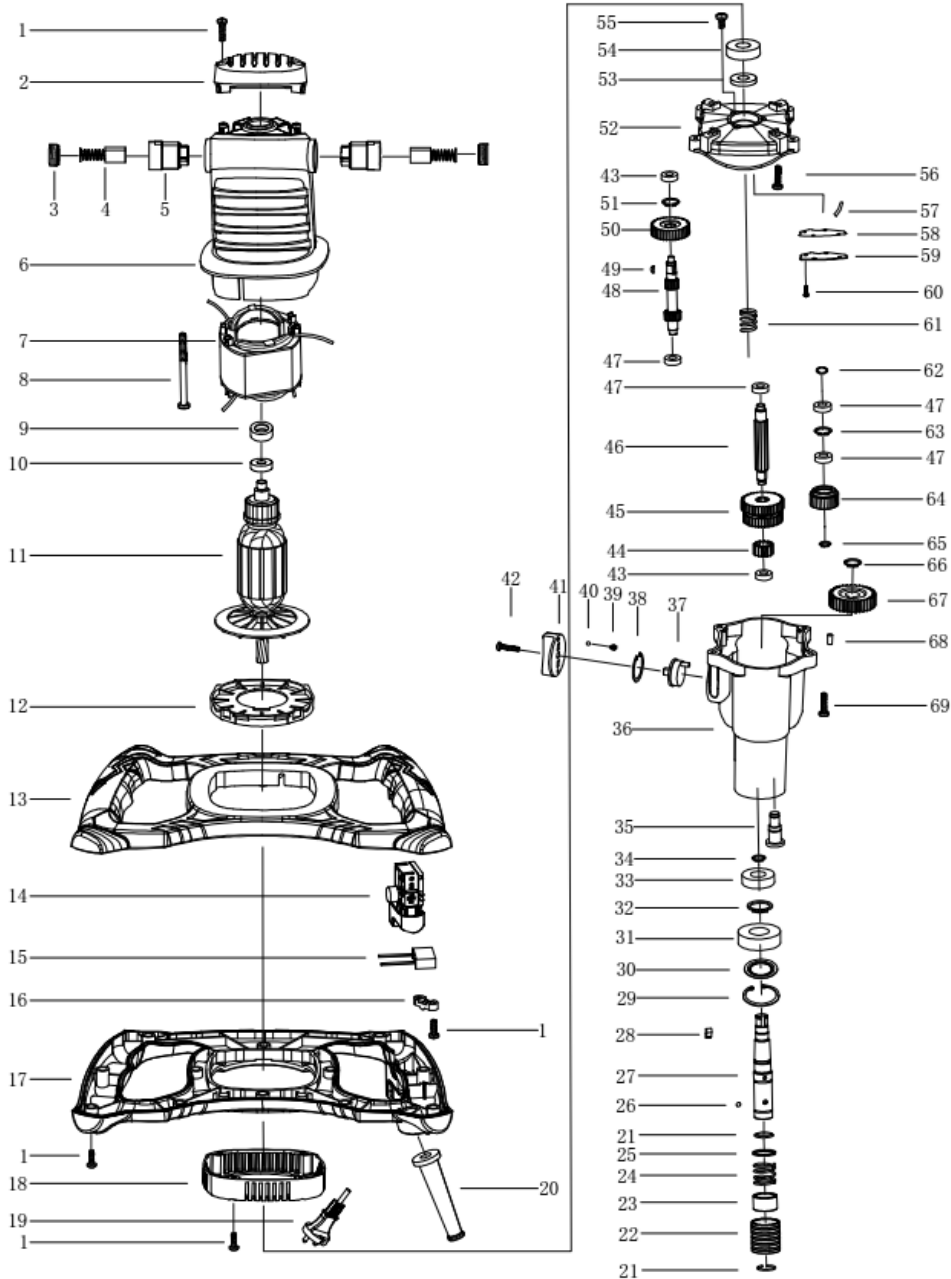
13. КОМПОНЕНТНЫЕ СХЕМЫ ИЗДЕЛИЯ

Рис .7 Модель EM-1401/1



№	Наименование	№	Наименование	№	Наименование
1	Винт 8X13 мм	19	Пружина	37	Шпилька 8x8
2	Задняя крышка	20	Средняя крышка	38	Конденсатор
3	Крышка щеток электродвигателя	21	Тросик	39	Выключатель
4	Карбоновая щетка	22	прокладка маслянная	40	Держатель 698
5	Щеткодержатель	23	Крышка масляного картера	41	Зубчатое колесо 3 ступени
6	Корпус	24	Винт М3X10	42	Вал 3 ступени
7	Статор	25	Винт М4X14	43	Зубчатое колесо 2 ступени
8	Винт 8X60 мм	26	Ручка переключения режимов	44	Большое зубчатое колесо
9	Верхний корпус	27	Стальной шарик 4	45	Стопорное кольцо 15
10	Регулятор скорости	28	Пружина	46	Подшипник НК1010
11	Кольцо воздухозаборника	29	Внутреннее стопорное кольцо 28	47	Стопорное кольцо 17
12	Вставки резиновые	30	Переключатель режимов	48	Стопорное кольцо 35
13	Нижний корпус	31	Крышка маслянная	49	Стопорное кольцо 10
14	Держатель подшипника	32	Винт 8X55	50	Подшипник 6003
15	Подшипник 608	33	Шнур с вилкой	51	Зубчатое колесо 1 ступени
16	Ротор двигателя	34	Штуцер изоляционный	52	Ключ 3x3,7x10
17	Винт 4X16 мм	35	Корпус редуктора	53	Вал 2 ступени
18	Подшипник 6001	36	Зажим кабеля	54	Шпиндель

Рис .8 Модель EM-1600/2



№	Наименование	№	Наименование	№	Наименование
1	Винт 9X14 мм	24	Пружина	47	Подшипник 688
2	Задняя крышка	25	Плоская шайба	48	Зубчатый вал 2 ступени
3	Крышка щеток электродвигателя	26	Стальной шарик 5 мм	49	Воротниковый ключ 3x3.7x10
4	Карбоновая щетка 7X13X17	27	Шпindelь	50	Колесо зубчатое 1 ступени
5	Щеткодержатель	28	Ключ 5x10	51	Стопорное кольцо 10
6	Корпус	29	Стопорное кольцо 42	52	Средняя крышка
7	Статор 72PX55h	30	Пыльник	53	Прокладка
8	Винт 8X70 мм	31	Подшипник 6004	54	Подшипник 6001
9	Держатель подшипника 22	32	Стопорное кольцо 20	55	Винт М4Х6
10	Подшипник 608	33	Подшипник 6002	56	Винт ST4. 8X30
11	Ротор 72PX55h	34	Стопорное кольцо 15	57	Тросик
12	Кольцо воздухозаборника	35	Промежуточный шпindelь	58	Прокладка масляная
13	Верхний корпус	36	Корпус редуктора	59	Крышка масляного картера
14	Выключатель FA2-4/1BEK-6	37	Блокиратор регулятора режима скоростей	60	Винт М3Х10
15	Конденсатор 0.33μF	38	Стопорное кольцо 28	61	Пружина
16	Уплотнитель	39	Пружина	62	Стопорное кольцо 8
17	Нижний корпус	40	Стальной шарик 4 мм	63	Контргайка 16
18	Корпус воздухозаборника	41	Ручка переключения режимов	64	Опорная шестерня
19	Шнур с вилкой	42	Винт М4Х14	65	Стопорное кольцо 12
20	Штуцер изоляционный	43	Подшипник 698	66	Стопорное кольцо 14
21	Стопорное кольцо 22 мм	44	Колесо зубчатое 3 ступени	67	Большое зубчатое колесо
22	Быстроразъемное кольцо (снаружи)	45	Колесо зубчатое 2 ступени	68	Шпилька-4h 8x8
23	Быстрозажимное кольцо	46	Зубчатый вал 3 ступени	69	Винт М5Х25

14. ГАРАНТИЙНЫЕ УСЛОВИЯ

Гарантийный талон является документом, дающим право на гарантийное обслуживание приобретенного изделия. Гарантия на изделие подразумевает под собой его бесплатный ремонт, либо замену на аналогичное изделие, в случае невозможности ремонта в течение гарантийного срока при соблюдении потребителем условий эксплуатации. Стоимость почтовых отправок, страховки и отгрузки изделий для ремонта не входит в гарантийные обязательства.

Гарантия составляет 1 год с момента продажи.

В течение гарантийного срока устраняются бесплатно неисправности, возникшие из-за применения некачественного материала при производстве и из-за дефектов сборки, допущенных по вине производителя. Изделие принимается в ремонт в чистом виде и полной комплектации. По вопросам гарантийного обслуживания просьба обращаться к продавцу.

Гарантия не распространяется на следующие случаи:

1. Использовании изделия не по назначению или с нарушениями правил эксплуатации, изложенных в настоящей инструкции.
2. При наличии механических повреждений (трещины, сколы, следы ударов и падений, деформации корпуса или любых других элементов конструкции).
3. При наличии внутри изделия посторонних предметов.
4. При наличии признаков самостоятельного ремонта.
5. При наличии изменений конструкции.
6. При наличии загрязнений изделия, как внутренних, так и внешних (наличие песка, засохшего раствора, следы копоти и т.д.).
7. В случае, если будет полностью или частично изменен, стерт, удален или неразборчив серийный номер изделия/дата производства, указанные на технической этикетке.
8. Воздействие на изделие повышенной влажности, наличие ржавчины внутри и снаружи изделия, химически агрессивных веществ, концентрированных паров, если что-либо из перечисленного стало причиной неисправности изделия.
9. В случае неправильного подключения изделия к электрической сети, а также не исправностей (несоответствие рабочих параметров) электрической сети.
10. В случае наличия неисправности, возникшей из-за отсутствия заземления при подключении.
11. Гарантия не распространяется на дефекты, являющиеся результатом неправильной или небрежной эксплуатации, транспортировки, хранения, стихийного бедствия, аварии и т.п.
12. Гарантия не распространяется на расходные материалы, навесное оборудование и сменные насадки, щетки, а также любые другие части изделия, имеющие естественный ограниченный срок службы.
13. Условия гарантии не предусматривают регулярного обслуживания изделия, а также выезд мастера к месту установки.

ГАРАНТИЙНЫЙ ТАЛОН

Модель	Миксер КМ ЕМ
Заводской серийный номер	
Дата продажи	
	М.П.

С правилами эксплуатации и условиями гарантии ознакомлен. Претензии к комплектации и внешнему виду не имею. Изготовитель оставляет за собой право на внесение изменений в конструкцию, дизайн и комплектацию изделия.

Ф.И.О Покупателя

Подпись Покупателя

ПРОИЗВОДИТЕЛЬ: JINHUA GAOJIU ELECTRIC EQUIPMENT CO., LTD

Адрес: NO.12, Baijiale Road Xialixi Industry Area, Yongkang, Zhejiang, CHINA

ИМПОРТЕР: ООО «СТД «Петрович»

Адрес: Санкт-Петербург, ул. Софийская, д. 59, корп. 2, строение 1, оф. 44.

Тел: +7 (812) 3271830

Сделано в Китае.

Партия 1. Дата производства: октябрь 2019 г.