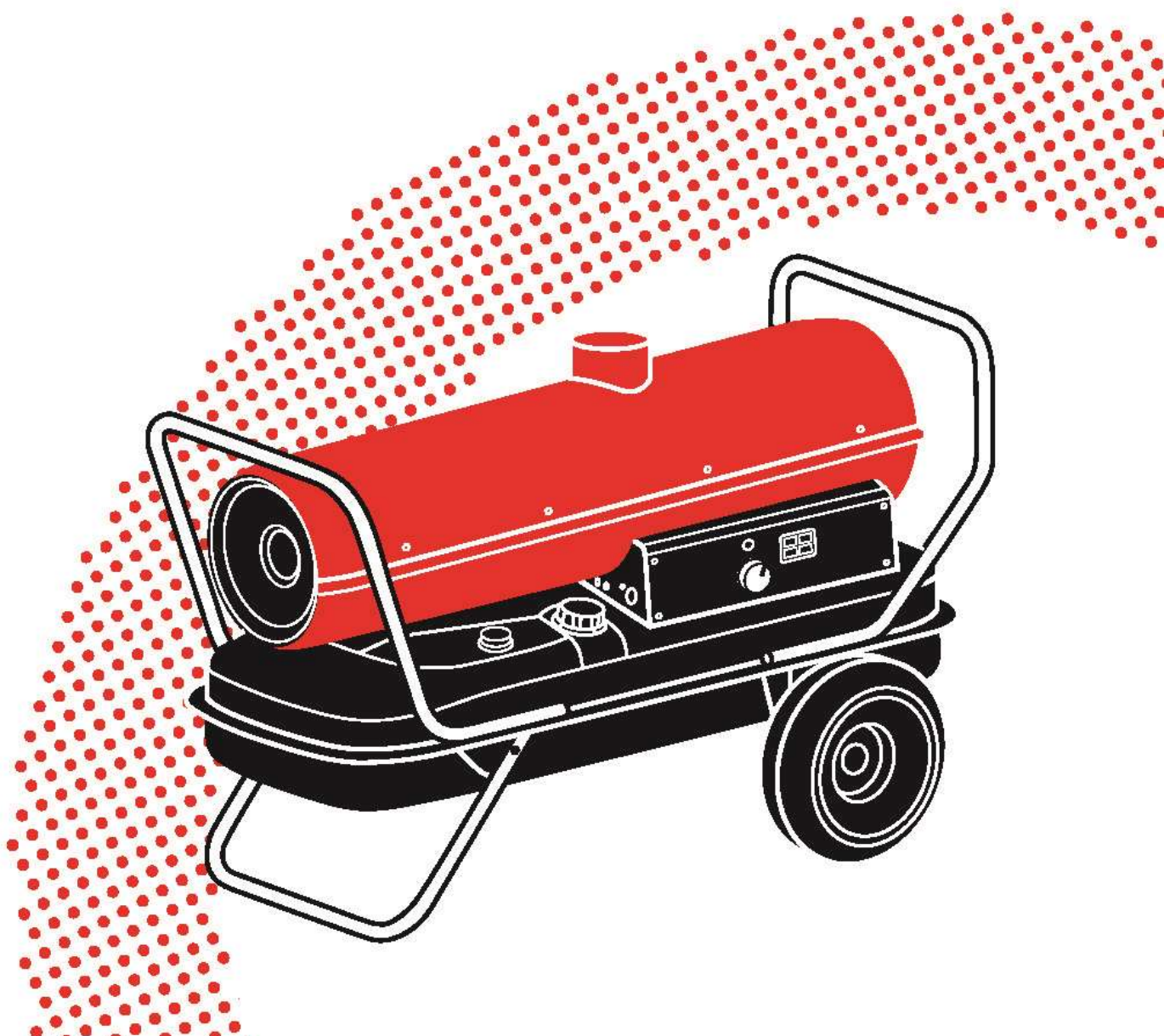


TERMATIK

**ПУШКА ТЕПЛОВАЯ ДИЗЕЛЬНАЯ
НЕПРЯМОГО НАГРЕВА DHC-60ID**

Инструкция по эксплуатации



СОДЕРЖАНИЕ	Стр.
1. ВВЕДЕНИЕ.....	3
2. ПРИМЕНЕНИЕ.....	3
3. ТЕХНИЧЕСКИЕ ХАРАКТЕРИСТИКИ.....	3
4. КОМПЛЕКТ ПОСТАВКИ.....	4
5. ОБЩАЯ ИНФОРМАЦИЯ ПО БЕЗОПАСНОСТИ.....	4
6. РАСПАКОВКА.....	5
7. СБОРКА.....	5
8. ОПИСАНИЕ УСТРОЙСТВА ТЕПЛОВОЙ ПУШКИ.....	6
9. СИСТЕМА БЕЗОПАСНОСТИ.....	7
10. ЗАПРАВКА ТЕПЛОВОЙ ПУШКИ.....	7
11. ЗАПУСК ТЕПЛОВОЙ ПУШКИ.....	8
12. ОСТАНОВКА ТЕПЛОВОЙ ПУШКИ.....	8
13. ПЕРЕЗАПУСК ТЕПЛОВОЙ ПУШКИ.....	8
14. ДОЛГОВРЕМЕННОЕ ХРАНЕНИЕ.....	9
15. ОБСЛУЖИВАНИЕ.....	9
16. УСТРАНЕНИЕ НЕСПРАВНОСТЕЙ.....	14
17. СХЕМЫ ЭЛЕКТРИЧЕСКИЕ ПРИНЦИПИАЛЬНЫЕ.....	15
18. ГАРАНТИЙНЫЕ УСЛОВИЯ.....	16

1. ВВЕДЕНИЕ

ВНИМАНИЕ! ПЕРЕД ИСПОЛЬЗОВАНИЕМ ВНИМАТЕЛЬНО ОЗНАКОМЬТЕСЬ С ДАННОЙ ИНСТРУКЦИЕЙ. К использованию и обслуживанию дизельной тепловой пушки (далее - нагреватель, изделие, аппарат) допускается только квалифицированный и специально обученный персонал, ознакомленный с данной инструкцией. В этой инструкции содержится описание, правила безопасности и вся необходимая информация для правильной эксплуатации нагревателя ТЕРМАТИК. Сохраняйте данную инструкцию и обращайтесь к ней при возникновении вопросов по безопасной эксплуатации, обслуживанию, хранению и транспортировке нагревателя.

2. ПРИМЕНЕНИЕ

Изделия применяются на больших строительных и производственных объектах – в ангарах, складах, заводских цехах и. т. д. Запрещено использовать в помещениях, где постоянно находятся люди. Данные аппараты не предназначены для домашнего использования. Эксплуатация изделия возможна в диапазоне температур окружающей среды от -9°C до +50°C.

3. ТЕХНИЧЕСКИЕ ХАРАКТЕРИСТИКИ

Основные	
Тип нагрева	Непрямой
Максимальная тепловая мощность, кВт	17
Максимальный воздушный поток, м ³ /ч	650
Площадь обогрева, м ²	110*
Максимальная температура на выходе, °C	450
Термостат с электронным табло	Да
Топливо	
Тип топлива	Дизельное топливо
Объем топливного бака, л	40
Номинальный расход топлива, л/ч	1,7
Время работы на одном баке, ч	23,5
Индикатор уровня топлива	Да
Давление компрессора, PSI/Bar	3,0 / 0,19
Безопасность	
Защита от перегрева	Да
Система контроля пламени	Да
Электрический плавкий предохранитель	250 В/5 А
Электропитание	
Напряжение питания	220В, ~50 Гц
Потребляемая мощность электрическая	240 Вт
Потребляемый ток	1,1 А
Зазор между электродом в свечи зажигания	3,5 мм
Конструкция	
Колеса и опорная рама	Да
Габариты изделия, см	89,3 x 54,5 x 67,0
Вес нетто, кг	30

*при высоте потолка не выше 2,45 м.

Внешний вид, технические характеристики и комплект поставки могут быть изменены производителем без предварительного уведомления.

4. КОМПЛЕКТ ПОСТАВКИ

1. Тепловая пушка в сборе – 1 шт.
2. Дымоотвод – 1 шт.
3. Ручка передняя – 1 шт.
4. Ручка задняя - 1 шт.
5. Регулируемая нижняя опора с кронштейнами в сборе – 1 шт.
6. Комплект крепежных элементов – 1 упаковка
7. Ось для колес– 1 шт.
8. Колесо– 2 шт.
9. Шайба – 2 шт.
10. Шплинт – 2 шт.

5. ОБЩАЯ ИНФОРМАЦИЯ ПО БЕЗОПАСНОСТИ

Особые условия эксплуатации нагревателей

Эксплуатация нагревателей должна осуществляться совершеннолетними лицами, изучившими настоящую инструкцию по эксплуатации. Недопустимо применение нагревателей без присмотра и доступ к ним посторонних. При работе нагревателей должна быть обеспечена стабильная вентиляция отапливаемого помещения, в котором не должно быть горючих, легковоспламеняющихся и взрывоопасных веществ в любом состоянии. Объем отапливаемого помещения не должен превышать мощности нагревателей. Топливо и параметры электросети должны соответствовать требованиям производителя. Перед каждым включением нагревателей необходимо проверять состояние сетевого кабеля и герметичность топливной системы.

- **ОСТОРОЖНО!** Опасность поражения электрическим током! Перед подключением проверьте соответствие вашей электросети (напряжение и частота сети) параметрам, указанным на табличке нагревателя. Используйте только заземленные сетевые розетки и соответствующие удлинители. Не устанавливайте нагреватель на местах, где на него может попасть дождь либо брызги воды, либо он будет подвержен воздействию ветра. Если нагреватель не используется, обязательно выньте вилку из сетевой розетки!
- **ОСТОРОЖНО!** Никогда не оставляйте работающий нагреватель без присмотра!
- **ОПАСНО!** Неправильное использование данного нагревателя может привести к серьезным повреждениям или смерти вследствие ожогов, пожара, взрыва, поражения электрическим током и/или вследствие отравления **угарным газом**.
- В качестве топлива заправляйте данный нагреватель легким дизельным топливом (ДТ для легковых автомобилей по ГОСТ 305-82). Для достижения максимальной производительности нагревателя допускается использование в качестве топлива керосина К-1.
- **ОСТОРОЖНО!** Опасность загрязнения воздуха внутри помещений! Используйте данный нагреватель только в хорошо вентилируемых помещениях. Обеспечьте достаточный приток свежего воздуха: максимальный размер проема, через который поступает свежий воздух, составляет (0.28 м²) на каждые 30 кВт производительности нагревателя.
- **ОСТОРОЖНО!** Не отключать от электрической сети без предварительного охлаждения. Перед выключением нагревателя подождите 3 минуты пока нагреватель остынет и остановится. Если отключить нагреватель в горячем состоянии, то излишнее остаточное тепло может повредить его внутренние детали.
- Размещайте нагреватель как можно дальше от легковоспламеняющихся материалов. Не блокируйте отверстие для забора воздуха (сзади), либо выпускное отверстие (спереди).
- Минимальные расстояния до ближайших предметов: выпускное отверстие - 5 м; боковые стороны, верхняя и задняя стороны - 3 м.
- Если данный нагреватель управляется по команде от датчика температуры (термостата), то он запускается автоматически в любое время. **НИКОГДА** не заглядывайте в выходное отверстие нагревателя!

- Всегда располагайте нагреватель на ровной, твердой поверхности.
- Не допускайте к работающему нагревателю детей и животных.
- Любой запас топлива должен находиться НЕ БЛИЖЕ 8 метров от нагревателей, горелок, портативных генераторов и других подобных источников возгорания.
- Хранение топлива должно отвечать требованиям соответствующих ответственных органов федерального или местного значения.

СТРОГО ЗАПРЕЩАЕТСЯ

- Использовать данный нагреватель в жилых и спальнях помещениях.
- Подвергать нагреватель воздействию дождя или снега, использовать его в помещениях с повышенной влажностью (бани, сауны, ванные комнаты)
- Вносить изменения в конструкцию нагревателя, любая модификация очень опасна, так как может привести к возникновению неисправности и пожару.
- Производить заправку топливом работающего нагревателя, либо нагревателя, не остывшего после использования. Устройство очень сильно нагревается в процессе работы.
- Присоединять воздуховоды к переднему/заднему торцам тепловой пушки.
- Передвигать или поднимать еще не остывший нагреватель.
- Транспортировать нагреватель с топливом в баке.
- Использовать нагреватель в зонах с возможным присутствием воспламеняемых паров.
- **Использовать в качестве топлива легкоиспаряющиеся материалы: бензол, разбавители для красок, спирт, ацетон бензин, авиационный керосин.** Содержание в них летучих веществ очень высоко, что может привести к взрывам и неконтролируемым возгораниям.

6. РАСПАКОВКА

1. Снять все упаковочные материалы, применяемые во время транспортировки.
2. Вынуть все составляющие нагревателя из коробки.
3. Проверить все составляющие на предмет повреждений. Если нагреватель поврежден, то следует немедленно сообщить об этом продавцу.

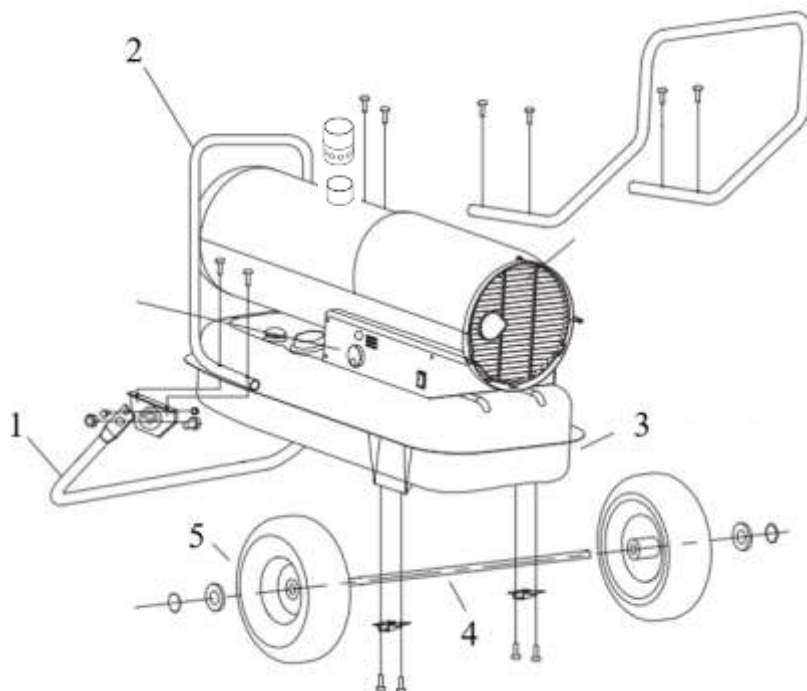
7. СБОРКА

Данная модель оборудована колесами и ручками. Колеса, ручки и крепежные детали находятся в коробке.

1. Прикрепить фиксаторы вала к нижней задней части топливного бака как это показано на Рис.1.
2. Пропустить колесную ось через фиксаторы вала.
3. Установить колеса на ось, далее оденьте шайбы, и стопорные кольца (или шплинты).
4. Разместить нагреватель на опорной раме для колес. Убедиться, что отверстие для забора воздуха (сзади) находится над колесами. Совместить отверстия на фланце топливного бака с отверстиями на опорной раме для колес (нижняя рама).
5. Установить переднюю ручку на фланец топливного бака. Продеть винты сквозь отверстия ручки и фланца топливного бака, снизу прикрепить кронштейны передней регулируемой опоры, затем вручную затянуть гайки на каждом из винтов.
6. Заднюю ручку прикрутить к фланцу топливного бака винтами.

Рис.1

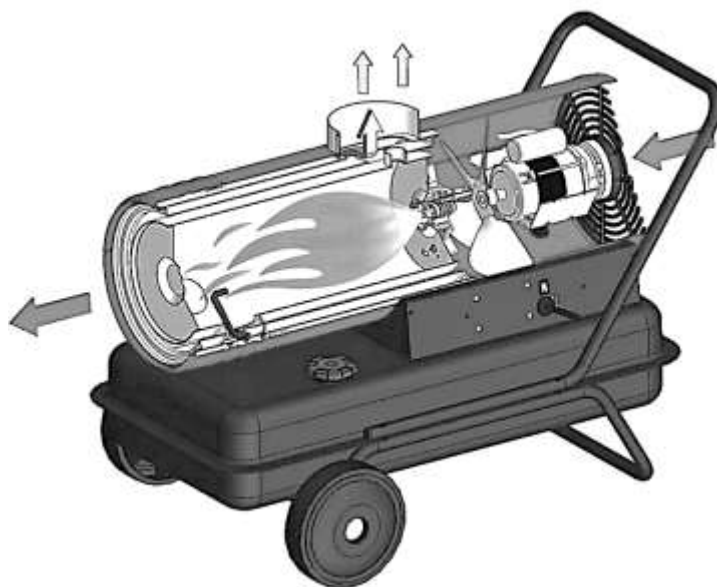
1. Передняя регулируемая опора
2. Передняя ручка
3. Топливный бак
4. Ось
5. Колесо



8. ОПИСАНИЕ УСТРОЙСТВА ТЕПЛОВОЙ ПУШКИ

Рис. 2

Данный вид нагревателя относится к нагревателям непрямого нагрева, теплый воздух выходит в отапливаемое помещение без продуктов горения. Нагреватель после запуска работает автоматически, если температура окружающего воздуха ниже установленного на термостате значения (при достижении в помещении заданной на термостате значения пушка отключается автоматически и включается, как только температура становится ниже заданного значения). Начало работы происходит при загорании свечи зажигания. В



конструкции есть компрессор, который играет роль воздушного насоса. С его помощью воздух проходит по линии подачи воздуха, которая соединена с устройством забора топлива. Топливо поднимается из бака по топливной трубке и поступает в форсунку горелки. Воздух также поступает в сопло горелки через форсунку. Смесь топлива и воздуха впрыскивается в камеру сгорания. Возгорание смеси осуществляется с помощью свечи зажигания при запуске тепловой пушки. За счет вращения лопастей вентилятора воздух проникает в огнеупорную пластину и горелку. К горелке поступает дополнительный кислород за счет чего горение усиливается. Тепло из внутренней части горелки передается на изоляционный слой камеры, отработанные газы поступают в промежуточный слой бака и выходят наружу через дымоотвод. Холодный воздух обдувает изоляционный слой камеры по кругу, воздух нагревается и выходит наружу через выходное отверстие, расположенное в передней части нагревателя (Рис. 2).

1. Верхний кожух
2. Задняя ручка
3. Защитная решетка
4. Регулятор давления с манометром
5. Шнур питания
6. Топливный бак
7. Выключатель/ включатель
8. Ручка термостата
9. Индикатор
10. Заливная горловина
11. Указатель уровня топлива
12. Нижний кожух
13. Дымоотвод

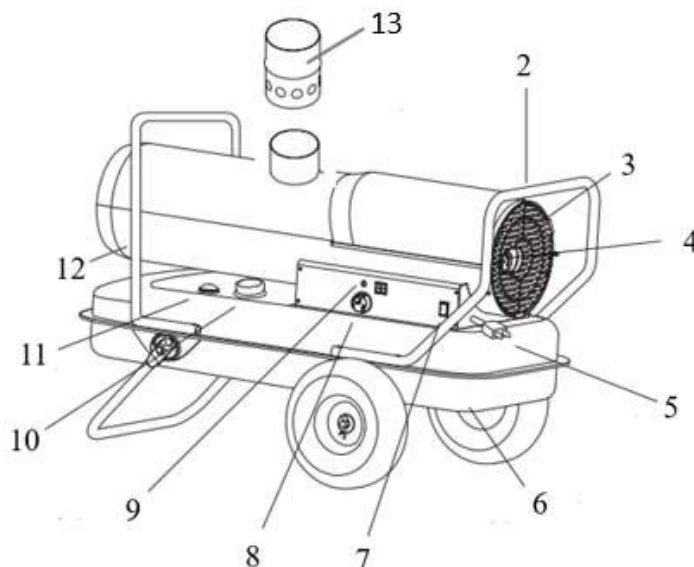


Рис.3

9. СИСТЕМА БЕЗОПАСНОСТИ

Термозащита: нагреватель оборудован термозащитой, которая отключит его, если температура внутри нагревателя поднимется выше безопасного уровня. Когда температура упадет ниже температуры запуска, вы сможете снова запустить нагреватель. Температура срабатывания термозащиты: +80°C, температура запуска: +70°C.

Система электрозащиты: блок управления нагревателем имеет встроенный плавкий предохранитель, защищающий блок управления и другие электрические компоненты нагревателя. Если ваш нагреватель не запускается, прежде всего, проверьте плавкий предохранитель и замените его в случае необходимости. См. пункт «Технические характеристики».

Система контроля пламени: в данном нагревателе установлен фотоэлемент, контролирующий наличие пламени в камере сгорания во время работы в нормальном режиме. Фотоэлемент отключит нагреватель, если пламя в камере сгорания погаснет.

10. ЗАПРАВКА ТЕПЛОЙ ПУШКИ

В качестве топлива заправляйте данный нагреватель легким дизельным топливом (ДТ для легковых автомобилей по ГОСТ 305-82). Для достижения максимальной производительности нагревателя допускается использование в качестве топлива керосина К-1. Не допускается применение в качестве топлива масла и мазута.

ВАЖНО: не рекомендуется использовать топливо, которое хранилось долгое время, особенно в летние месяцы до следующего отопительного сезона, так как такое топливо утрачивает часть своих свойств и может стать причиной поломки.

Никогда не используйте в качестве топлива данного нагревателя бензин, авиационный керосин, спирт, ацетон, лигроин, растворители красок и тому подобные вещества. **ДАННЫЕ ВЕЩЕСТВА ЯВЛЯЮТСЯ ЛЕГКОВОСПЛАМЕНЯЮЩИМСЯ ТОПЛИВОМ И МОГУТ СТАТЬ ПРИЧИНОЙ ПОЖАРА И ВЗРЫВА.**

Никогда не производите заправку в жилом помещении или вблизи открытого огня, делайте это на открытом воздухе. Не переполняйте топливный бак сверх установленного уровня.

ОСТОРОЖНО: никогда не производите заправку топливом работающего, неостывшего либо включенного в сеть нагревателя.

ВАЖНО ПРИ ПЕРВОМ ИСПОЛЬЗОВАНИИ: запускайте нагреватель только на открытом воздухе, так как в первые несколько минут работы возможно выделение гари и копоти от сгорания масла и других смазочных материалов, попавших внутрь нагревателя при изготовлении. Это не является не исправностью.

ВНИМАНИЕ! Опасность отравления угарным газом либо продуктами горения! Используйте нагреватель только в хорошо вентилируемых помещениях. Обеспечьте достаточный приток свежего воздуха при работе нагревателя.

11. ЗАПУСК ТЕПЛОВОЙ ПУШКИ

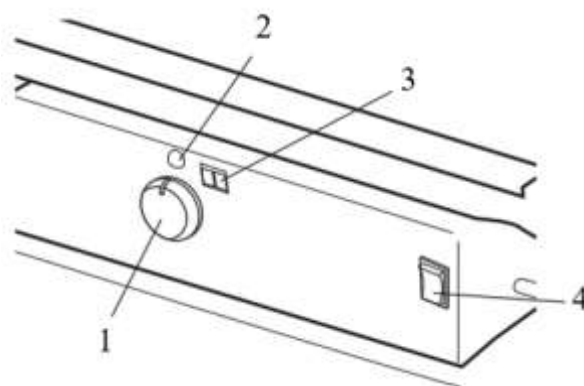
1. Залейте топливо в топливный бак (Рис. 3).
2. Закрутите крышку топливного бака.
3. Включите вилку в заземленную розетку.
4. Настройте нужную температуру, вращая ручку термостата (через 2 секунды индикатор будет показывать температуру окружающей среды). При вращении регулятора установленная температура сбрасывается. На индикаторе отображается температура окружающей среды, а установленная отображается каждые 30 с (Рис.4).
5. Переведите переключатель «ВКЛ/ВЫКЛ» в положение «ВКЛ», нагреватель начнет работать, индикатор работы нагревателя загорится зеленым.

ПРИМЕЧАНИЕ: блок управления нагревателем имеет встроенный плавкий предохранитель, защищающий блок управления и другие электрические компоненты нагревателя. Если ваш нагреватель не запускается, прежде всего, проверьте плавкий предохранитель и замените его в случае необходимости. Так же проверьте вашу электрическую сеть на соответствие параметрам нагревателя (напряжение и частота).

ВАЖНО! Рекомендуется устанавливать нагреватель на строго горизонтальной поверхности. Если количество топлива в баке менее половины, топливо может не поступать в камеру сгорания при наклонном расположении.

Рис.4

1. Ручка термостата
2. Индикатор подключения к сети
3. Табло температуры
4. Кнопка включения/выключения (запуск)



12. ОСТАНОВКА ТЕПЛОВОЙ ПУШКИ

Выключите нагреватель, переместив выключатель в положение «ВЫКЛ», выньте вилку из розетки через 3-5 мин, после того как остановится вентилятор.

13. ПЕРЕЗАПУСК ТЕПЛОВОЙ ПУШКИ

1. Подождите 10 секунд после остановки.
2. Запустите нагреватель, выполнив действия из пункта «ЗАПУСК ТЕПЛОВОЙ ПУШКИ».

14. ДОЛГОВРЕМЕННОЕ ХРАНЕНИЕ

1. Полностью слейте топливо. Используя небольшое количество топлива, ополосните бак изнутри.

ЗАПРЕЩАЕТСЯ СМЕШИВАТЬ ТОПЛИВО С ВОДОЙ, поскольку это приведет к появлению ржавчины внутри бака.

2. В месте хранения не должна присутствовать пыль и разъедающие пары. Хранить прибор при температуре окружающей среды от 5°C до +40°C и относительной влажности воздуха не более 80% в месте недоступном для детей.

15. ОБСЛУЖИВАНИЕ

ОСТОРОЖНО! Запрещено выполнять обслуживание и ремонт включенного в сеть или еще не остывшего нагревателя. Для обслуживания используйте только оригинальные расходные материалы.

ТОПЛИВНЫЙ БАК

Промывайте бак каждые 200 часов работы или в случае необходимости (см. пункт «ДОЛГОВРЕМЕННОЕ ХРАНЕНИЕ»).

ВХОДНОЙ ВОЗДУШНЫЙ ФИЛЬТРУЮЩИЙ ЭЛЕМЕНТ

Обслуживание проводится каждые 500 часов работы или по необходимости.

- Снимите кожух и решетку вентилятора (Рис.5)
- Промойте фильтрующий элемент (арт. IAF-01) в мыльном растворе, просушите его и установите его на место. При сильном износе, фильтрующий элемент рекомендуется заменить.
- Установите на место решетку вентилятора на верхний кожух.

ВЫХОДНОЙ ВОЗДУШНЫЙ И ТОНКИЙ ФИЛЬТРУЮЩИЙ ЭЛЕМЕНТ

Необходимо заменять фильтры каждые 500 часов работы или раз в год.

- Снимите кожух и решетку вентилятора (Рис.7)
- Выньте винты из торцевой крышки фильтра при помощи отвертки.
- Снимите торцевую крышку фильтра.
- Замените воздушный фильтрующий элемент (арт. OAF-02) и тонкий фильтрующий элемент (арт. TAF-03)
- Установите на место торцевую крышку фильтра.
- Установите на место решетку вентилятора и верхний кожух.

1. Тонкий фильтрующий элемент (арт. TAF-03)
2. Торцевая крышка фильтра
3. Выходной воздушный фильтрующий элемент (арт. OAF-02)
4. Входной воздушный фильтрующий элемент (арт. IAF-01)

Примечание: воздушные фильтрующие элементы можно приобрести в тех же магазинах, где был приобретен нагреватель.

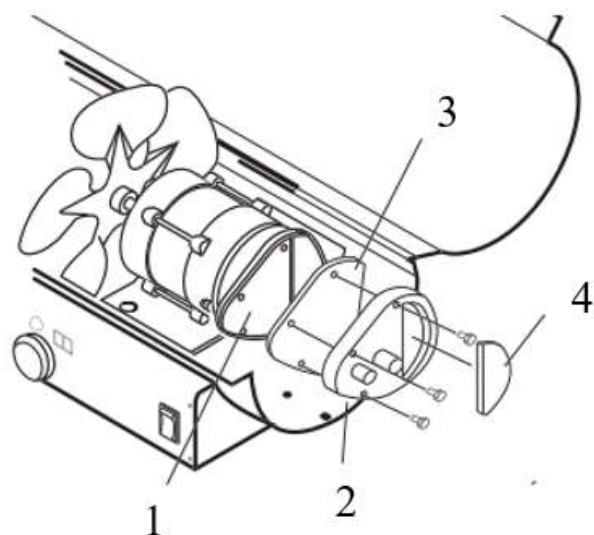


Рис. 5

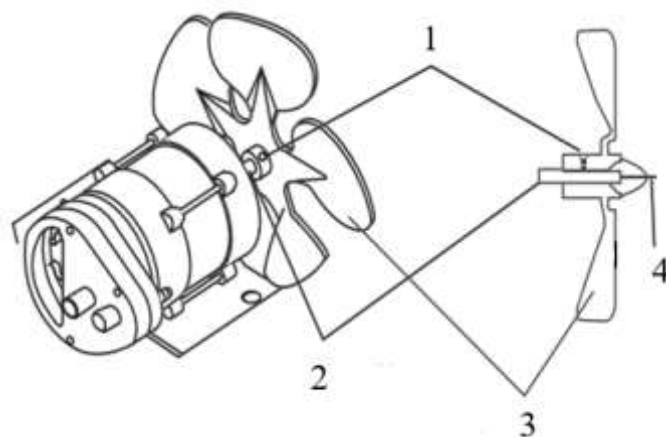
ЛОПАСТИ ВЕНТИЛЯТОРА

Необходимо очищать раз в сезон или в случае необходимости.

- Снимите верхнюю часть корпуса (см. пункт «ВХОДНОЙ ВОЗДУШНЫЙ ФИЛЬТР»).
- При помощи гаечного ключа М6 ослабьте винты, удерживающие лопасти вентилятора на валу (Рис. 6).
- Снимите лопасти с вала.
- Протрите лопасти мягкой тканью, смоченной в керосине или растворителе.
- Хорошо просушите лопасти.
- Установите лопасти на вал.
- Наденьте лопасти плотно на конец вала.
- Установите винт на вал вентилятора.
- Затяните плотно винт (до момента 4,5-5,6 Нм). Установите на место верхний кожух.

Рис.6

1. Винт
2. Вал двигателя
3. Лопасти вентилятора
4. Место чистки

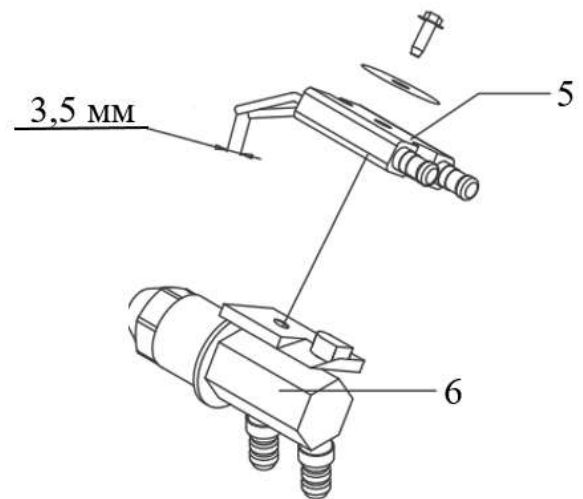
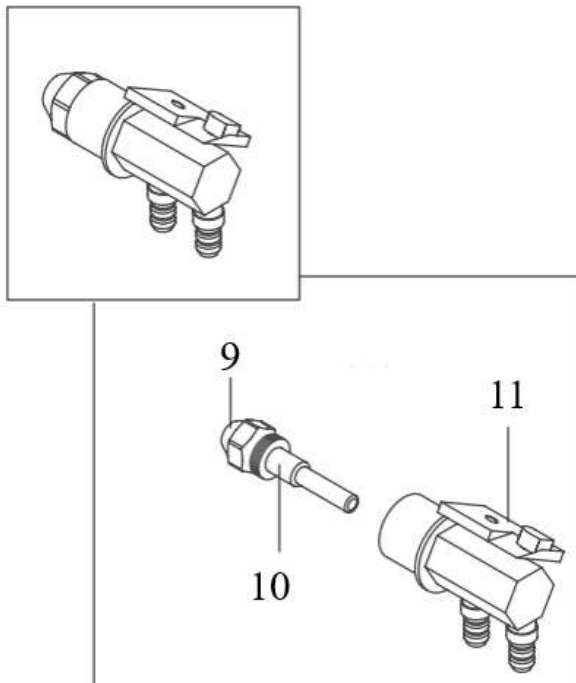
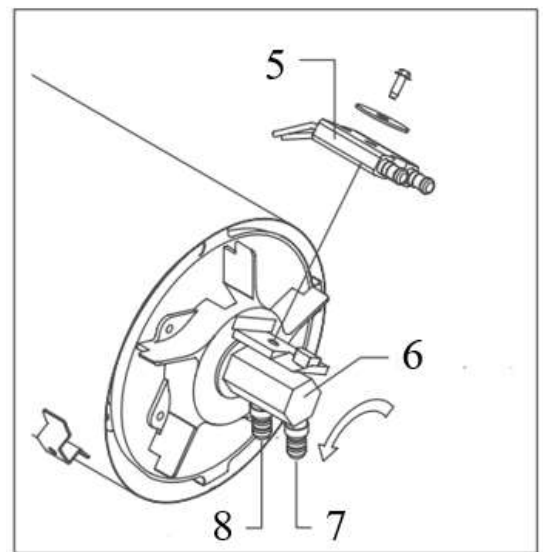
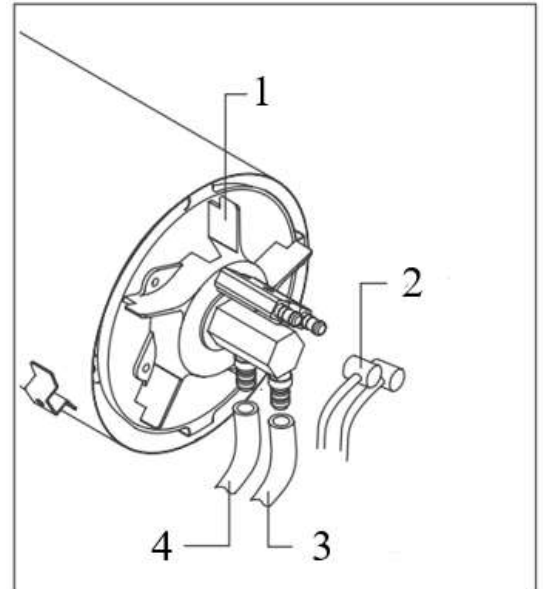


ФОРСУНКА

Рис.7

Очищайте форсунку по мере необходимости.

- Снимите верхний кожух как описано выше (см. пункт ВХОДНОЙ ВОЗДУШНЫЙ ФИЛЬТР»).
- Отсоедините воздухопровод и топливо-провод от головки горелки (Рис. 7).
- Отсоедините провода зажигания от свечи зажигания.
- Открутите провода зажигания от свечи зажигания.
- Отсоедините свечу зажигания от вала форсунки с помощью средней отвертки.
- Поверните вал форсунки против часовой стрелки и соедините с головкой горелки.
- Осторожно выкрутите форсунку из вала, используя соответствующий ключ.
- Продуйте форсунку сжатым воздухом для удаления нагара.
- Установите форсунку в вал форсунки. Затянуть форсунку до момента 9-12 Нм.
- Установите свечу зажигания в вал форсунки.
- Поверните вал форсунки по часовой стрелки и соедините с головкой горелки.
- Подсоедините провода зажигания к свече зажигания.
- Подсоедините воздуховод и топливо-провод к головке горелки.
- Установите на место вентилятор и верхний кожух.



1. Горелка
2. Провода зажигания
3. Топливо провод
4. Воздуховод
5. Свеча зажигания
6. Вал горелки

7. Фитинг топливо провода
8. Фитинг воздуховода
9. Головка форсунки
10. Форсунка
11. Вал форсунки

СВЕЧА ЗАЖИГАНИЯ

Очищайте и проверяйте зазор каждые 600 часов работы, при необходимости замените.

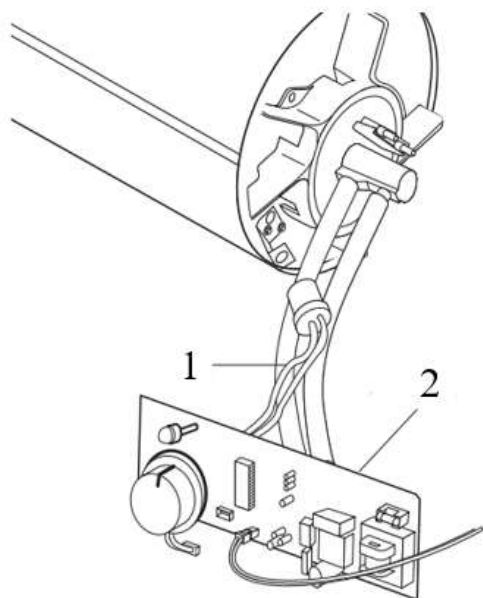
- Снимите верхний кожух, как описано выше (см. пункт «ВХОДНОЙ ВОЗДУШНЫЙ ФИЛЬТР»).
- Снимите лопасти вентилятора как описано выше (см. пункт «ЛОПАСТИ ВЕНТИЛЯТОРА»).
- Отсоедините провода зажигания от свечи зажигания. (Рис.7)
- Открутите свечу зажигания от головки горелки и снимите ее.
- Очистите электроды свечи от нагара и проверьте зазор между электродами. Он должен составлять 3,5 мм.
- Установите свечу в головку горелки.
- Подсоедините провода зажигания к свече.
- Установите на место вентилятор и верхний кожух.

ФОТОЭЛЕМЕНТ

Очищайте фотоэлемент раз в год или чаще при необходимости.

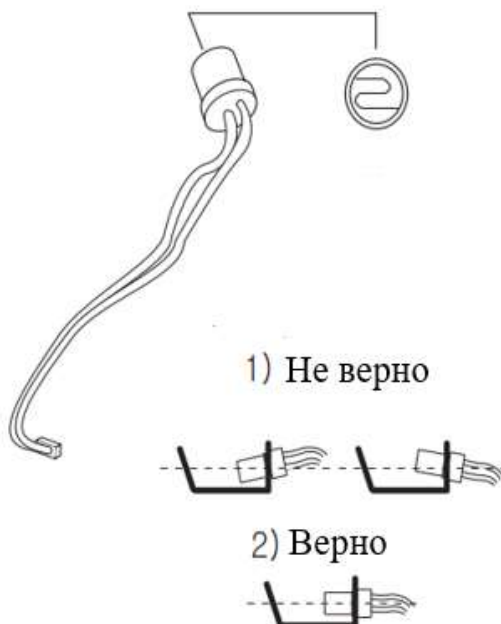
- Снимите верхний кожух, как описано выше (см. пункт «ВХОДНОЙ ВОЗДУШНЫЙ ФИЛЬТР»).
- Снимите лопасти вентилятора, как описано выше (см. пункт «ЛОПАСТИ ВЕНТИЛЯТОРА»).
- Выньте фотоэлемент из держателя (Рис. 8).
- Протрите линзу ватным диском.
- Установите фотоэлемент так, чтобы его центральная ось была параллельна дну (Рис. 9).
- Установите на место вентилятор и верхний кожух.

Рис. 8



1. Провод фотоэлемента
2. Плата

Рис. 9



ТОПЛИВНЫЙ ФИЛЬТР

Очищайте и заменяйте дважды за отопительный сезон или чаще при необходимости.

- Выньте винты из боковой крышки. (Рис. 10)
- Снимите боковую крышку.
- Отсоедините топливопровод от горловины топливного фильтра.
- Поверните топливный фильтр по часовой стрелке на 90°, потяните и снимите его. Промойте топливный фильтр топливом и установите его на место.
- Подсоедините топливопровод к горловине топливного фильтра.
- Установите на место боковую крышку.

1. Топливный фильтр
2. Топливопровод
3. Провода выключателя питания
4. Выключатель питания
5. Винты
6. Передняя панель (боковая крышка)

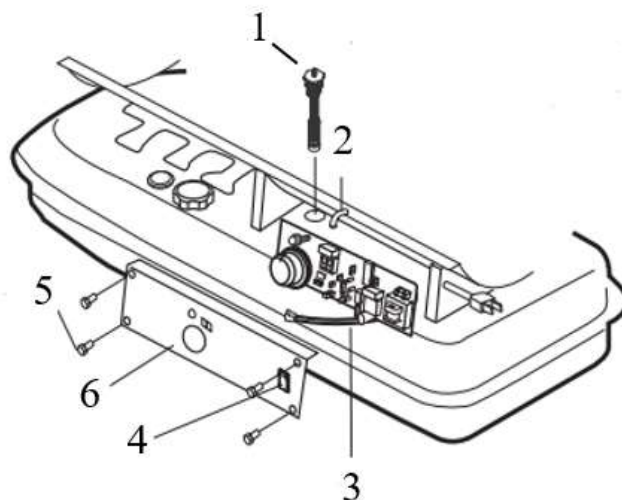


Рис. 10

РЕГУЛИРОВКА ДАВЛЕНИЯ КОМПРЕССОРА

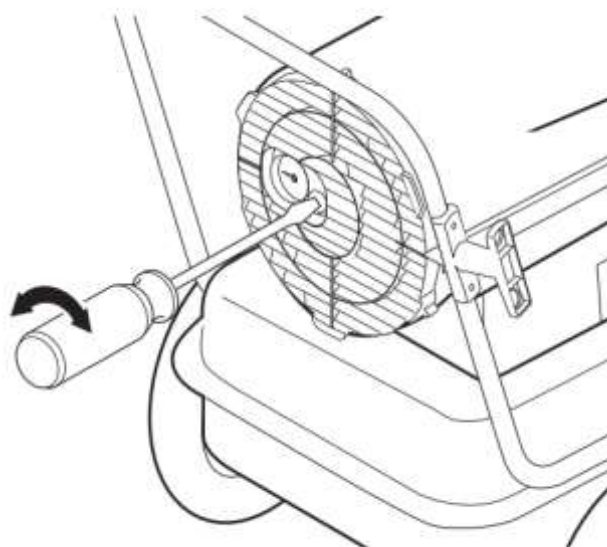
- Включите нагреватель (см. пункт «ЭКСПЛУАТАЦИЯ»).
- Дайте двигателю набрать полную мощность.
- Отрегулируйте давление при помощи плоской отвертки (Рис. 11).
- Поверните регулировочный винт по часовой стрелке, чтобы увеличить давление.
- Поверните регулировочный винт против часовой стрелки, чтобы уменьшить давление.
- Отрегулируйте давление до 3,0 PSI / 0,19 Bar.



Рис. 11

ВНИМАНИЕ! Не рекомендуется выставлять давление выше указанных в таблице, т.к. это может привести к повышенной подаче топлива в горелку, в результате чего нагреватель может отключиться. Настройку должен проводить квалифицированный специалист.

- Выключите нагреватель (см. пункт «ЭКСПЛУАТАЦИЯ»).

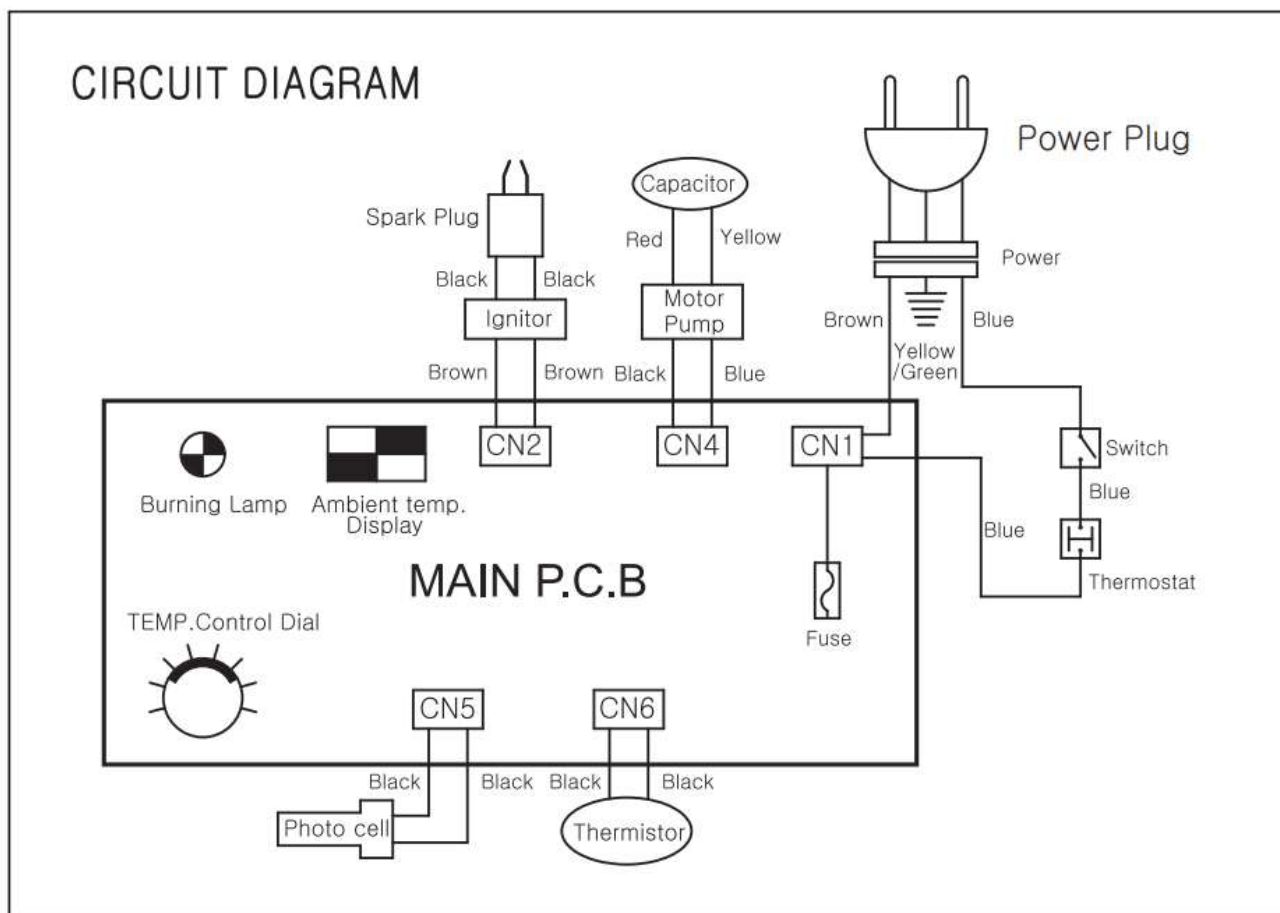


16. УСТРАНЕНИЕ НЕСПРАВНОСТЕЙ

При появлении на табло температуры кода неисправности, попробуйте устранить неисправность согласно таблицы. Если данные решения не смогли Вам помочь, необходимо обратиться в точку продажи.

Неисправность	Возможная причина	Способы решения
E1	Ошибка датчика наличия пламени	
	Нет топлива в баке	Заправить бак топливом
	Загрязнена линза фотоэлемента	Очистить линзу фотоэлемента (см. пункт «Фотоэлемент»)
	Загрязнен входной, выходной воздушные фильтры или тонкий фильтр	См. пункт «Входной воздушный фильтрующий элемент, выходной воздушный фильтрующий элемент»
	Загрязнена форсунка	См. пункт «Форсунка»
	Наличие воды в топливном баке и/или загрязнен топливный фильтр	См. пункт «Топливный фильтр» Промыть топливный бак чистым керосином
	Вышла из строя система зажигания	Заменить систему зажигания
	Неправильное давление насоса	См. пункт «Регулировка давления насоса»
	Вышел из строя или неправильно установлен фотоэлемент	Заменить фотоэлемент
	Нарушен контакт между системой зажигания и блоком управления	Проверить электрические компоненты (см. пункт «Принципиальные электрические схемы»)
	Провода системы зажигания не подсоединены к свече зажигания	Подсоединить провода системы зажигания к свече зажигания (см. пункт «Свеча зажигания»)
E2	Ошибка датчика температуры в помещении	
	Нарушено соединение между датчиком температуры в помещении и блоком управления	Проверить электрические соединения (см. пункт «Принципиальные электрические схемы»)
	Датчик температуры в помещении вышел из строя или отсоединен	Заменить датчик
	На термостате установлена слишком низкая температура	Установить при помощи ручки термостата более высокую температуру
LO	Температура (наружная) ниже -9°C	Неприемлемые для работы условия
Hi	Температура (наружная) выше 50°C	Неприемлемые для работы условия
Мигание индикатора	Ошибка в работе	Перезагрузите нагреватель

17. СХЕМА ЭЛЕКТРИЧЕСКАЯ ПРИНЦИПИАЛЬНАЯ



18. ГАРАНТИЙНЫЕ УСЛОВИЯ

Гарантийный талон является документом, дающим право на гарантийное обслуживание приобретенного изделия. Гарантия на изделие подразумевает под собой его бесплатный ремонт, либо замену на аналогичное изделие, в случае невозможности ремонта в течение гарантийного срока при соблюдении потребителем условий эксплуатации. Стоимость почтовых отправлений, страховки и отгрузки изделий для ремонта не входит в гарантийные обязательства.

Гарантия составляет 1 год с момента продажи.

В течение гарантийного срока устраняются бесплатно неисправности, возникшие из-за применения некачественного материала при производстве и из-за дефектов сборки, допущенных по вине производителя. Изделие принимается в ремонт в чистом виде и полной комплектации. По вопросам гарантийного обслуживания просьба обращаться к продавцу.

Гарантия не распространяется на следующие случаи:

1. Использовании изделия не по назначению или с нарушениями правил эксплуатации, изложенных в настоящей инструкции.
2. При наличии механических повреждений (трещины, сколы, следы ударов и падений, деформации корпуса или любых других элементов конструкции).
3. При наличии внутри изделия посторонних предметов.
4. При наличии признаков самостоятельного ремонта.
5. При наличии изменений конструкции.
6. При наличии загрязнений изделия, как внутренних, так и внешних (наличие песка, глины, следы копоти и т.д.).
7. В случае, если будет полностью или частично изменен, стерт, удален или неразборчив серийный номер изделия.
8. Воздействие на изделие повышенной влажности, наличие ржавчины внутри и снаружи изделия, химически агрессивных веществ, концентрированных паров, если что-либо из перечисленного стало причиной неисправности изделия.
9. В случае неправильного подключения изделия к электрической сети, а также не исправностей (несоответствие рабочих параметров) электрической сети.
10. В случае наличия неисправности, возникшей из-за отсутствия заземления при подключении.
11. Гарантия не распространяется на дефекты, являющиеся результатом неправильной или небрежной эксплуатации, при использовании некачественного топлива или топлива не рекомендованного производителем, транспортировки, хранения, стихийного бедствия, аварии и т.п.
12. Гарантия не распространяется на расходные материалы, навесное оборудование и сменные насадки (фильтры), а также любые другие части изделия, имеющие естественный ограниченный срок службы.
13. Условия гарантии не предусматривают регулярного обслуживания изделия, а также выезд мастера к месту установки.

ГАРАНТИЙНЫЙ ТАЛОН

Модель	Пушка тепловая дизельная непрямого нагрева DHG-60ID
Заводской серийный номер	
Дата продажи	
	М.П.

С правилами эксплуатации и условиями гарантии ознакомлен. Претензии к комплектации и внешнему виду не имею. Изготовитель оставляет за собой право на внесение изменений в конструкцию, дизайн и комплектацию изделия.

Ф.И.О Покупателя

Подпись Покупателя



ПРОИЗВОДИТЕЛЬ: DONGIL PRECISION INDUSTRIAL CO., LTD.

Адрес: 21-19, 2462 Beon-gil, Gimpo-daero, Tongjin-eup, Gimpo-si, Gyeonggi-do, Южная Корея
Модель: ZF-60ID

ИМПОРТЕР: ООО «СТД «ПЕТРОВИЧ»

Адрес: РФ, 192241, Санкт-Петербург, ул. Софийская, д. 59, к. 2, стр. 1, оф. 44
Тел: +7 (812) 334-88-88