



(495) 78-555-00
www.termoros.com

ТЕРМОРОС.
ИСКУССТВО ОТОПЛЕНИЯ

ТЕРМОРОС
117997, ГСП 7, г. Москва,
ул. Архитектора Власова, 55
тел.: (495) 785 5500, факс: (499) 128 9405
tmr@termoros.com

ТЕРМОРОС СПб
199155, г. Санкт-Петербург, В.О.
ул. Железноводская, д. 3, 3-й этаж, офис 24
тел.: (812) 703 0002
spb@termoros.com

ТЕРМОРОС-Сочи
354068, Краснодарский край
г. Сочи, ул. Донская, д. 14а
тел.: (8622) 901 211
sochi@termoros.com

ТЕРМОРОС-Казань
420111, г. Казань
ул. Астрономическая, д. 8/21, оф. 26
тел.: 8 800 700 1660; (843) 567 1991
kazan@termoros.com

Компенсатор гидроударов во внутренних системах водоснабжения (код 2895)

Производитель: FAR Rubinetterie S.p.A. (Италия)



Описание

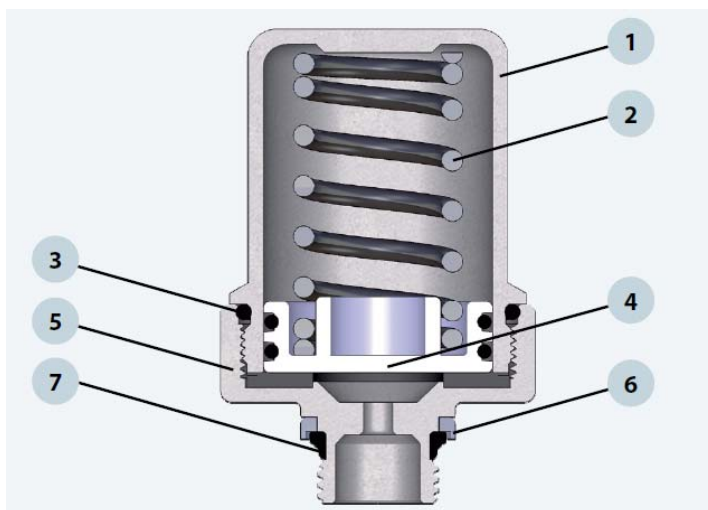
Явление «гидроудара» может возникать в случае внезапного открытия или закрытия трубопровода (привода смесительного крана, насоса и т. п.), которое приводит к появлению избыточного давления в системе. Компенсатор гидроударов FAR принимает «на себя» избыточное давление, сохраняя нормальные рабочие параметры для компонентов системы. Также его задачей является значительное снижение шума от вибрации, которая сопровождает гидроудар.

Характеристики

- Присоединение - НР 1/2";
- Максимальное давление - 50 бар;
- Номинальное давление - 10 бар;
- Максимальная рабочая температура - 100°C.

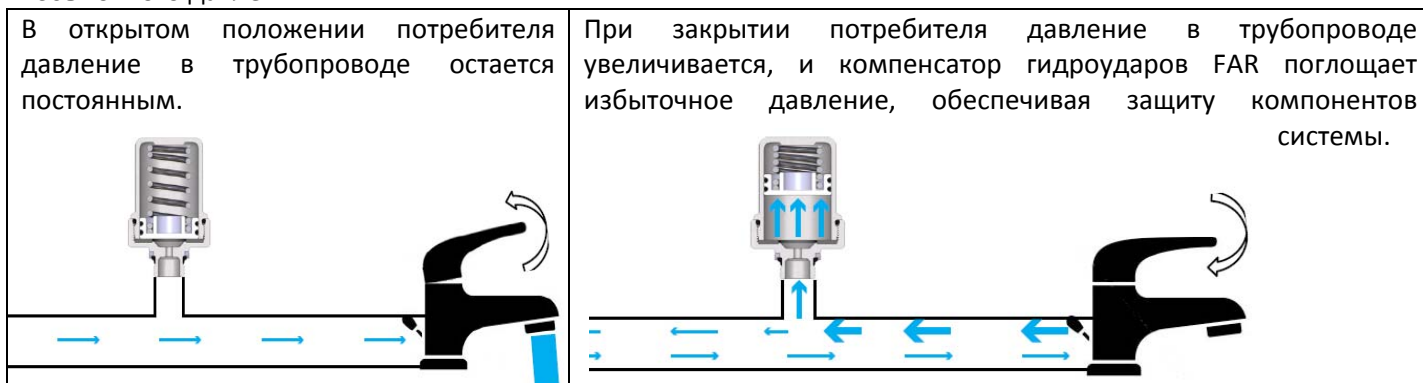
Конструкция

1. Верхняя часть корпуса - латунь CW617N;
2. Пружина - AISI 302;
3. Уплотнительное кольцо – EPDM;
4. Диск – пластик;
5. Нижняя часть корпуса - латунь CW617N;
6. Зажимное кольцо – латунь CW614N;
7. Уплотнение – EPDM.

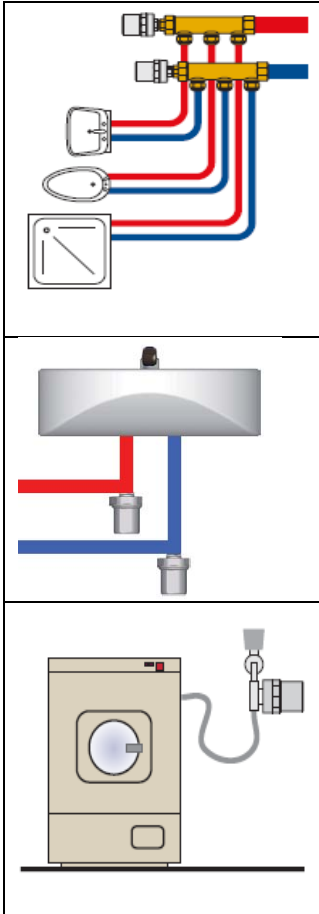


Принцип работы

Уменьшение избыточного давления происходит посредством воздушной камеры и стальной пружины, соединенной с пластиковым диском, имеющим двойное уплотнение, которые поглощают большую часть избыточного давления.



Установка

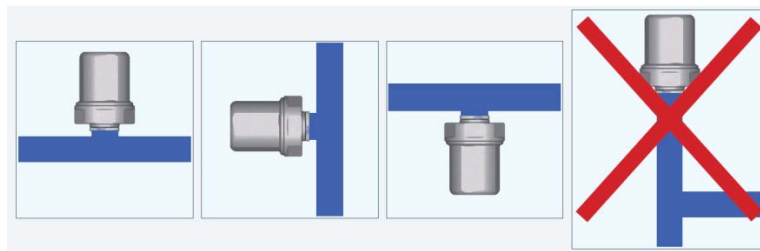


Компенсатор гидроударов рекомендуется устанавливать на конце трубопровода к потребителям (шаровые краны, сантехнические приборы, моторизованные клапаны и т. п.) или на коллекторах.

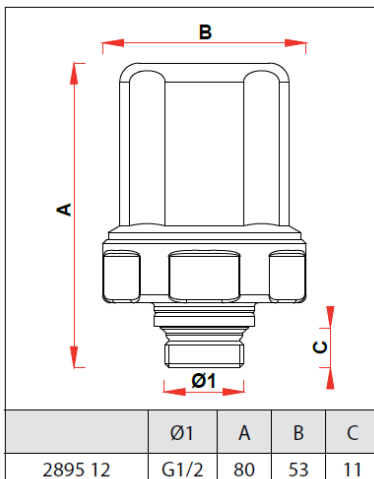
Если в системе имеется редуктор давления, то компенсатор гидроударов устанавливается до него.

Устанавливая компенсатор гидроударов необходимо убедиться, что его расположение не создает областей, где может происходить застой воды, который приводит к размножению бактерий. Например, следует избегать установки компенсатора в верхней части стояка.

Компенсатор гидроударов может быть установлен вертикально или горизонтально.



Размеры



	Ø1	A	B	C
2895 12	G1/2	80	53	11