

ТЕХНИЧЕСКОЕ ОПИСАНИЕ ПРОДУКТА

L 36 W/6500K

Basic T8 | Трубчатые люминесцентные лампы трубчатой формы диаметром 26мм с цоколем G13



TECHNICAL DATA

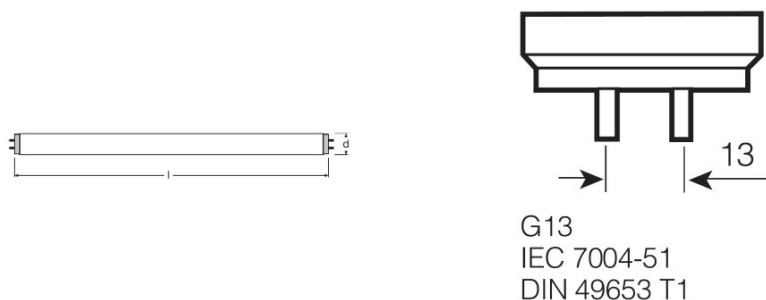
Электрические параметры

Номинальное напряжение	230 В
Мощность	36,00 Вт
Номинальная мощность	36,00 Вт
Ток лампы	0,43 А

Фотометрические данные

Световой поток	2500 лм
Цветность	765
Номинальная цветовая температура	6500 К
Номинальный световой поток	2500 лм
Цветовая температура	6500 К
Световой поток	2500 лм

Размеры и вес



Диаметр трубки	26 mm
Длина	1200 mm
Длина с цоколем без штырьков	1200,00 mm
Диаметр	26,0 mm

Срок службы

Срок службы	5000 h
Срок службы	13000 h ¹⁾
Срок службы лампы	13000 h
Номинальный срок службы	13000 h

¹⁾ С емкостным ПРА / ПРА с малыми потерями

Дополнительные данные

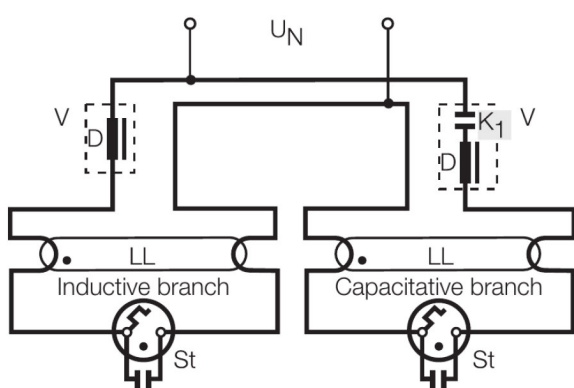
Цоколь	G13
--------	-----

Макс. Кол-во ламп на 1 авт. выключатель	4,3 мг
Утилизация по WEEE	Да

Сертификаты и Стандарты

Класс энергопотребления	A
Энергопотребление	43 кВт·ч/1000 ч

Схема подключения



Wiring diagram

ДАнные для заказа

Product code	Упаковка (цена/шт.)	Размеры (длина x ширина x высота)	Вес брутто	Объем
4008321959836	Sleeves 1	1210 mm x 28 mm x 27 mm	167,00 g	0.91 дм³
4008321959935	Shipping carton box 25	142 mm x 145 mm x 1242 mm	5450,00 g	25.57 дм³
4052899352834	Sleeves 1	1210 mm x 28 mm x 27 mm	167,00 g	0.91 дм³
4052899352841	Shipping carton box 25	1234 mm x 150 mm x 155 mm	4510,00 g	28.69 дм³
4052899941359	Sleeves 1	1210 mm x 28 mm x 27 mm	167,00 g	0.91 дм³
4052899941403	Shipping carton box 25	1236 mm x 148 mm x 155 mm	4510,00 g	28.35 дм³

The mentioned product code describes the smallest quantity unit which can be ordered. One shipping unit can contain one or more single products. When placing an order, for the quantity please enter single or multiples of a shipping unit.

ПРИМЕЧАНИЕ

В заказ могут быть внесены изменения без предварительного уведомления. Проверьте информацию на наличие ошибок. Убедитесь, что информация актуальна.