

ТЕХНИЧЕСКОЕ ОПИСАНИЕ ПРОДУКТА

L 18 W/765 K

Basic T8 | Трубчатые люминесцентные лампы трубчатой формы диаметром 26мм с цоколем G13



TECHNICAL DATA

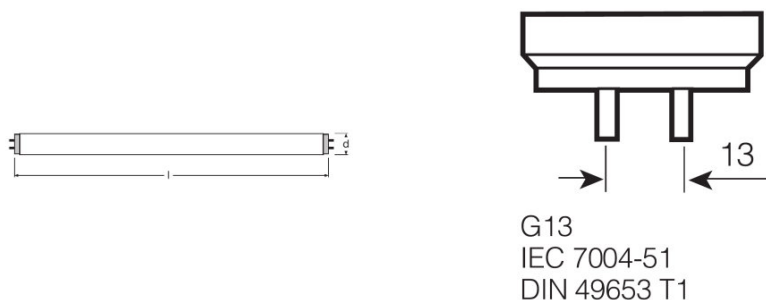
Электрические параметры

Номинальное напряжение	230 В
Мощность	18,00 Вт
Номинальная мощность	18,00 Вт
Ток лампы	0,37 А

Фотометрические данные

Световой поток	1050 лм
Цветность	765
Номинальная цветовая температура	6500 К
Номинальный световой поток	1050 лм
Цветовая температура	6500 К
Световой поток	1050 лм

Размеры и вес



Диаметр трубки	26 mm
Длина	590,0 mm
Длина с цоколем без штырьков	590,00 mm
Диаметр	26,0 mm

Срок службы

Срок службы	5000 h
Срок службы	13000 h ¹⁾
Срок службы лампы	13000 h
Номинальный срок службы	13000 h

¹⁾ С емкостным ПРА / ПРА с малыми потерями

Дополнительные данные

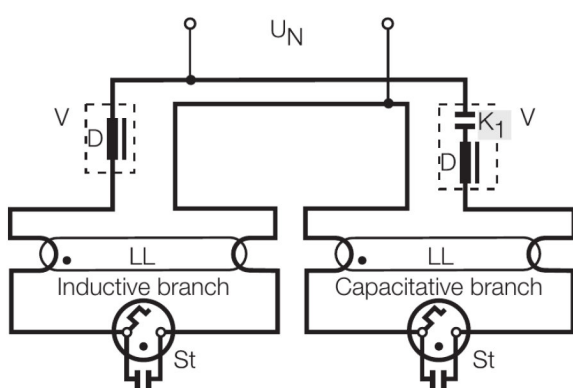
Цоколь	G13
--------	-----

Макс. Кол-во ламп на 1 авт. выключатель	4,3 мг
Утилизация по WEEE	Да

Сертификаты и Стандарты

Класс энергопотребления	B
Энергопотребление	23 кВт·ч/1000 ч

Схема подключения



Wiring diagram

ДАнные для заказа

Product code	Упаковка (цена/шт.)	Размеры (длина x ширина x высота)	Вес брутто	Объем
4008321959669	Sleeves 1	605 mm x 28 mm x 27 mm	89,00 g	0.46 дм ³
4008321959768	Shipping carton box 25	632 mm x 154 mm x 157 mm	3362,00 g	15.28 дм ³
4052899209084	Sleeves 1	605 mm x 28 mm x 27 mm	89,00 g	0.46 дм ³
4052899209091	Shipping carton box 25	625 mm x 150 mm x 155 mm	2419,00 g	14.53 дм ³
4052899941335	Sleeves 1	605 mm x 28 mm x 27 mm	89,00 g	0.46 дм ³
4052899941380	Shipping carton box 25	625 mm x 150 mm x 155 mm	2419,00 g	14.53 дм ³

The mentioned product code describes the smallest quantity unit which can be ordered. One shipping unit can contain one or more single products. When placing an order, for the quantity please enter single or multiples of a shipping unit.

ПРИМЕЧАНИЕ

В заказ могут быть внесены изменения без предварительного уведомления. Проверьте информацию на наличие ошибок. Убедитесь, что информация актуальна.