

ТЕХНИЧЕСКОЕ ОПИСАНИЕ ПРОДУКТА

L 36 W/640 K

Basic T8 | Трубчатые люминесцентные лампы трубчатой формы диаметром 26мм с цоколем G13



TECHNICAL DATA

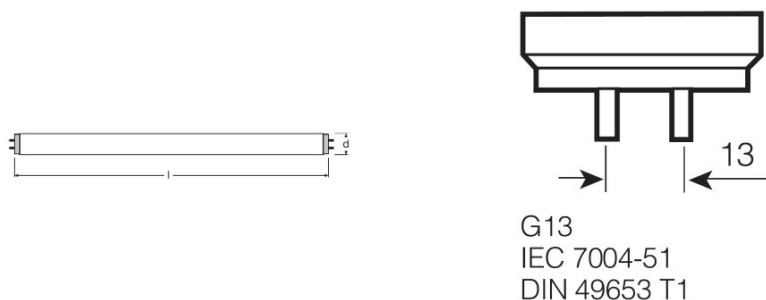
Электрические параметры

Номинальное напряжение	230 В
Мощность	36,00 Вт
Номинальная мощность	36,00 Вт
Ток лампы	0,43 А

Фотометрические данные

Световой поток	2850 лм
Цветность	640
Номинальная цветовая температура	4000 К
Номинальный световой поток	2850 лм
Цветовая температура	4000 К
Световой поток	2850 лм

Размеры и вес



Диаметр трубки	26 mm
Длина	1200 mm
Длина с цоколем без штырьков	1200,00 mm
Диаметр	26,0 mm

Срок службы

Срок службы	5000 h
Срок службы	13000 h ¹⁾
Срок службы лампы	13000 h
Номинальный срок службы	13000 h

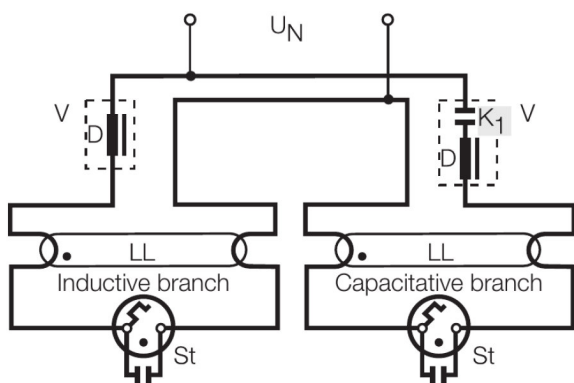
¹⁾ С емкостным ПРА / ПРА с малыми потерями

Дополнительные данные

Цоколь	G13
--------	-----

Макс. Кол-во ламп на 1 авт. выключатель	8,0 мг
Утилизация по WEEE	Да

Схема подключения



Wiring diagram

ДАННЫЕ ДЛЯ ЗАКАЗА

Product code	Упаковка (цена/шт.)	Размеры (длина x ширина x высота)	Вес брутто	Объем
4008321959713	Sleeves 1	1210 mm x 28 mm x 27 mm	167,00 g	0.91 дм ³
4008321959812	Shipping carton box 25	142 mm x 145 mm x 1242 mm	5450,00 g	25.57 дм ³
4052899352810	Sleeves 1	1210 mm x 28 mm x 27 mm	167,00 g	0.91 дм ³
4052899352827	Shipping carton box 25	1234 mm x 150 mm x 155 mm	4510,00 g	28.69 дм ³
4052899941366	Sleeves 1	1210 mm x 28 mm x 27 mm	167,00 g	0.91 дм ³
4052899941410	Shipping carton box 25	1236 mm x 148 mm x 155 mm	4510,00 g	28.35 дм ³

The mentioned product code describes the smallest quantity unit which can be ordered. One shipping unit can contain one or more single products. When placing an order, for the quantity please enter single or multiples of a shipping unit.

ПРИМЕЧАНИЕ

В заказ могут быть внесены изменения без предварительного уведомления. Проверьте информацию на наличие ошибок. Убедитесь, что информация актуальна.