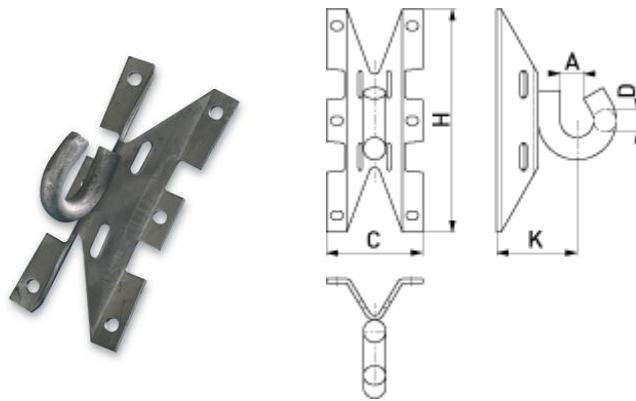


Универсальный крюк SOT76



Тип	EAN	D, мм	A, мм	K, мм	H, мм	C, мм	MPH F _x , кН	MPH F _y , кН	Вес, кг
SOT76	6418677413582	16	18	67	200	96	16.6	12.6	0,610

Максимальный прогиб под MPH составляет 2 мм

Применение	Универсальные крюки SOT76 применяются для подвеса СИП или кабелей связи.
Конструкция	Сталь горячей оцинковки.
Установка	Крюк крепится на опору при помощи бандажной ленты или на стену шестью шурупами.
Необходимый инструмент	Приспособление для затяжки бандажей СТ42