

Инструкция по монтажу люка «Стил»



1. Установить люк в подготовленный проем так, чтобы плоскость дверцы совпадала с плоскостью стены. При этом петля люка должна располагаться строго вертикально.
2. Закрепить раму люка к стене с помощью саморезов и дюбелей.
3. Заполнить щель между люком и перегородкой монтажной пеной.

Облицовка плиткой дверцы люка:

1. Облицевать плиткой дверцу люка в закрытом положении. Дождаться высыхания плиточного клея (2-3 часа).
2. С помощью присоски из комплекта открыть дверцу люка.
3. Отклеить ограничители замка (Рис.1.).

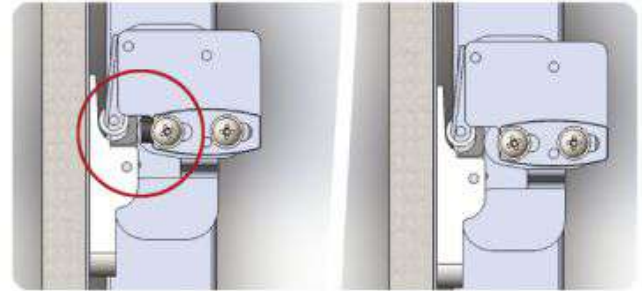


Рис.1. - Ограничитель замка.

Регулировка люка:

1. С помощью торцевого ключа (1) и рожкового ключа (2) ослабить контргайки на нижнем и верхнем рычагах. Торцевым ключом выкрутить на пол-оборота нижний крепежный болт, а верхний крепежный болт закрутить на пол-оборота. В результате дверца приподнимется на 0,5мм. При необходимости, операцию повторить. Удерживая болты, зафиксировать их положение в верхнем и нижнем углах крепления контргайками. Для того, чтобы опустить сторону, предварительно ослабив контргайки.
2. Для регулировки дверцы люка в горизонтальном направлении необходимо ослабить винт (3). Вращая винт (4) по часовой стрелке крышка сдвигается к петлевой стороне, против часовой стрелки - от петлевой стороны. После завершения регулировки необходимо вновь затянуть винт (3).
3. Для регулировки люка во фронтальной плоскости необходимо ослабить крепежные винты замка-защелки, сдвинуть замок в нужном направлении и вновь затянуть винты, тем самым зафиксировав положение замка.

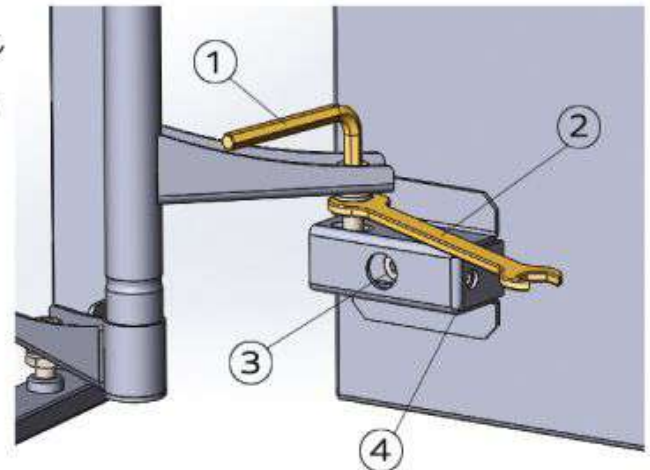


Рис. 2. - Регулировка люка.



Внимание! Толщина плиточного клея должна быть не менее 3мм. Допускается нахлест плитки 5-50мм со стороны петли и 5-70мм с остальных сторон, но при этом не менее половины площади плитки должно лежать на дверце люка.