



РУКОВОДСТВО ПО ЭКСПЛУАТАЦИИ

ГАЗОВЫЙ ПРОТОЧНЫЙ ВОДОНАГРЕВАТЕЛЬ

ГАРАНТИЯ ИЗГОТОВИТЕЛЯ



**ПЕРЕД ПЕРВЫМ ИСПОЛЬЗОВАНИЕМ ВОДОНАГРЕВАТЕЛЯ
ВНИМАТЕЛЬНО ПРОЧИТАЙТЕ НАСТОЯЩЕЕ РУКОВОДСТВО
ПО ЭКСПЛУАТАЦИИ И ОБРАТИТЕ ОСОБОЕ ВНИМАНИЕ НА
ПУНКТЫ, ОБОЗНАЧЕННЫЕ ДАННЫМ СИМВОЛОМ «ВНИМАНИЕ!»**

Уважаемый покупатель!

Поздравляем Вас с приобретением газового проточного водонагревателя «EDISSON».

Газовый проточный водонагреватель (в дальнейшем ГПВН) разработан и изготовлен в строгом соответствии с отечественными и международными стандартами, гарантирующими надежность и безопасность эксплуатации.

При покупке ГПВН проверьте комплектность, а также требуйте заполнения торгующей организацией талонов на гарантийный ремонт.

Установка ГПВН, инструктаж владельца о принципах действия и правилах эксплуатации ГПВН, техническое обслуживание проводятся эксплуатационной организацией газовой службы или другими организациями, имеющими лицензию на данный вид деятельности.

Владелец несет ответственность за безопасную эксплуатацию ГПВН и за содержание его в надлежащем состоянии.

Настоящее Руководство распространяется на ГПВН торговой марки EDISSON.

Полное наименование модели приобретенного Вами ГПВН указано в разделе «Гарантия изготовителя» (подраздел «Отметка о продаже») и в идентификационной табличке на корпусе ГПВН.

СОДЕРЖАНИЕ

1. УКАЗАНИЯ МЕР БЕЗОПАСНОСТИ
2. ОПИСАНИЕ И РАБОТА ИЗДЕЛИЯ
3. ПОРЯДОК УСТАНОВКИ
4. ИСПОЛЬЗОВАНИЕ
5. ТЕХНИЧЕСКОЕ ОБСЛУЖИВАНИЕ
6. ВОЗМОЖНЫЕ НЕИСПРАВНОСТИ ГПВН И МЕТОДЫ ИХ УСТРАНЕНИЯ
7. УТИЛИЗАЦИЯ
8. ГАРАНТИЯ ИЗГОТОВИТЕЛЯ

1. УКАЗАНИЯ МЕР БЕЗОПАСНОСТИ

В целях собственной безопасности и во избежание выхода из строя ГПВН запрещается:

- самостоятельно устанавливать и запускать ГПВН в работу;
- пользоваться ГПВН при отсутствии тяги в дымоходе;
- пользоваться неисправным ГПВН;
- самостоятельно разбирать и ремонтировать ГПВН;

ТЕХНИЧЕСКОЕ ОБСЛУЖИВАНИЕ за 20 ____ год

Дата проведения обслуживания « ____ » _____ 20__ г.

Мастер: _____ (Фамилия И.О.)
(подпись)

Штамп организации,
осуществившей обслуживание _____ фирмы-продавца

ТЕХНИЧЕСКОЕ ОБСЛУЖИВАНИЕ за 20 ____ год

Дата проведения обслуживания « ____ » _____ 20__ г.

Мастер: _____ (Фамилия И.О.)
(подпись)

Штамп организации,
осуществившей обслуживание _____ фирмы-продавца

ТЕХНИЧЕСКОЕ ОБСЛУЖИВАНИЕ за 20 ____ год

Дата проведения обслуживания « ____ » _____ 20__ г.

Мастер: _____ (Фамилия И.О.)
(подпись)

Штамп организации,
осуществившей обслуживание _____ фирмы-продавца

- вносить изменения в конструкцию ГПВН;
- оставлять работающий ГПВН без надзора;
- прикасаться во время работы ГПВН к облицовке в районе смотрового окна и непосредственной близости от него, а также к трубе отвода продуктов сгорания вблизи газоотводящего устройства ГПВН, т.к. температура нагрева может достигать 100°C;
- использовать воду из ГПВН для приготовления пищи.



ГПВН не предназначен для эксплуатации лицами с ограниченными физическими, осязательными или психическими способностями, а также лицами, не умеющими пользоваться ГПВН, за исключением случаев, когда это происходит под наблюдением или согласно инструкциям от лиц, отвечающих за безопасность ГПВН.

Дети могут использовать ГПВН только под присмотром лиц, умеющих безопасно его эксплуатировать.

Необходимо всегда понимать, что существует риск ошпаривания водой и поражения электрическим током».

При обнаружении утечек воды из ГПВН следует незамедлительно отключить газ, электро- и водоснабжение и обратиться в сервисную службу.

Во избежание отравления угарным газом ГПВН необходимо устанавливать согласно проекта в хорошо проветриваемом помещении, где не должны наглухо закрываться решетки или щель в нижней части двери или стены.



Если существует угроза замерзания воды в теплообменнике ГПВН в зимнее время, необходимо слить из него воду.

При нормальной работе ГПВН и при исправном газопроводе в помещении не должно ощущаться запаха газа.

ЕСЛИ ВЫ ПОЧУВСТВОВАЛИ ЗАПАХ ГАЗА:



- закройте кран подачи газа, находящийся на газопроводе перед ГПВН;
- откройте окна и двери для проветривания помещения, обеспечив максимальный приток свежего воздуха;
- не включайте и не выключайте электрический свет или какие-либо электроприборы;
- не пользуйтесь открытым огнем (зажигалками, спичками и т.п.);
- не курите;
- немедленно вызовите аварийную газовую службу.

При обнаружении неисправности в работе ГПВН необходимо обратиться в газовую службу и до устранения неисправностей ГПВН не пользоваться.

При нормальной работе ГПВН при закрытии крана горячей воды горелка должна погаснуть.

В случае если после закрытия крана горячей воды горелка продолжает гореть, необходимо отключить подачу газа на горелку с помощью газового запорного крана, установленного перед ГПВН, и вызвать газовую службу.

При пользовании неисправным ГПВН или при невыполнении вышеуказанных правил эксплуатации может произойти отравление газом или окисью углерода (СО), находящимися в продуктах неполного сгорания газа, а также может произойти пожар.

2. ОПИСАНИЕ И РАБОТА ИЗДЕЛИЯ

Вы приобрели ГПВН с электронным устройством, позволяющим автоматически производить его розжиг при открывании крана горячей воды.

2.1. Маркировка ГПВН

EDISSON HPSF 20 AGWMDL



2.2. Назначение изделия

ГПВН предназначен для нагревания воды, используемой в санитарных целях (мытьё посуды, стирка, купание) в квартирах, коттеджах, дачных домах.

ГПВН предназначен для работы на природном газе по ГОСТ 5542-87 или сжиженном газе по ГОСТ 20448-90 (тип газа указан на коробке и на табличке снизу ГПВН).

2.3. Технические характеристики

Таблица 1

Номинальная мощность, кВт	12	16	20	24	26
Производительность, л/мин. При нагреве воды $\Delta t=25^{\circ}\text{C}$	6	8	10	12	13
Тип газа	Природный / сжиженный				
Номинальное давление газа, Па	1274 природный / 2940 сжиженный				
Диапазон давления воды, мПа	0.025-0.75				
Диаметр дымохода, мм	Ø90	Ø110	Ø110	Ø110	Ø125
Розжиг	Автоматический, электронный. Напряжение =3В (батареи) / 220В ~ (для ГПВН с принудительным отводом газов)				

ОТМЕТКИ О ПРОВЕДЕНИИ ТЕХНИЧЕСКОГО ОБСЛУЖИВАНИЯ

ТЕХНИЧЕСКОЕ ОБСЛУЖИВАНИЕ за 20__год

Дата проведения обслуживания «__» _____ 20__ г.

Мастер: _____ (Фамилия И.О.)
(подпись)

Штамп организации
Осуществившей обслуживание _____ фирмы-продавца

ТЕХНИЧЕСКОЕ ОБСЛУЖИВАНИЕ за 20__год

Дата проведения обслуживания «__» _____ 20__ г.

Мастер: _____ (Фамилия И.О.)
(подпись)

Штамп организации
Осуществившей обслуживание _____ фирмы-продавца

ТЕХНИЧЕСКОЕ ОБСЛУЖИВАНИЕ за 20__год

Дата проведения обслуживания «__» _____ 20__ г.

Мастер: _____ (Фамилия И.О.)
(подпись)

Штамп организации
Осуществившей обслуживание _____ фирмы-продавца

НОМЕР СВИДЕТЕЛЬСТВА О ГОСУДАРСТВЕННОЙ РЕГИСТРАЦИИ (ЕВРАЗЭС):

RU.77.99.26.013.E.005880.03.11 от 18.03.2011
RU.67.CO.01.0413.E.001354.02.12 от 14.02.2012

Служба гарантийной и сервисной поддержки в России: тел. 8-800-333-50-77 (с 09.00 до 20.00 по московскому времени; звонок по России бесплатный), e-mail: service@thermex.ru.

Главной сервисный центр – установка и подключение ГПВН, гарантийный и постгарантийный ремонт:

Россия, 196105, г. Санкт-Петербург, ул. Благодатная, д. 63, тел. (812) 313-32-73.

Телефоны и адреса авторизованных сервисных центров в других городах и регионах России можно узнать на сайтах www.thermex.ru, www.edisson.ru или обратиться в сервисный центр, указанный фирмой продавцом.

ОТМЕТКА О ПРОДАЖЕ

Модель _____	Серийный № _____
Дата продажи « _____ » _____ г	
Фирма-продавец: _____	
Подпись представителя фирмы- продавца _____	Печать фирмы-продавца _____

Изделие укомплектовано, к внешнему виду изделия претензий не имею. Руководство по эксплуатации с необходимыми отметками получил, с правилами эксплуатации и условиями гарантии ознакомлен и согласен.

Подпись покупателя: _____

ОТМЕТКА ОБ УСТАНОВКЕ ГПВН

ГПВН установлен, проверен и пущен в работу работником газовой службы или другой организацией, имеющей лицензию на данный вид деятельности.

Юридический адрес: _____

Фактический адрес: _____

Телефон/факс: _____

(Штамп с полным наименованием организации и номером лицензии)

Работник _____

(подпись) (Фамилия И.О.)

Об основных правилах пользования владелец ГПВН проинструктирован

“ _____ ” _____ 201 _____ г.

(подпись владельца ГПВН)

Продолжние Таблицы 1					
Габаритные размеры серии Spark, мм (высота x ширина x глубина)	440*300*135	520*320*168	550*330*188	610*350*188	650*400*188
Масса моделей серии Spark, кг	5,20	6,30	8,20	9,20	11,10
Габаритные размеры серии Spark со стеклянной лицевой панелью, мм (высота x ширина x глубина)	no	520*320*168	550*330*188	610*350*188	650*400*188
Масса моделей серии Spark со стеклянной лицевой панелью, кг	no	8,10	10,20	11,70	14,10
Габаритные размеры серии Flame, серии PLAZMA, мм. (высота x ширина x глубина)	no	550*330*188	610*350*188	650*400*188	650*400*188
Масса моделей серии Flame, серии PLAZMA, кг	no	8,00	9,00	10,80	11,20
Габаритные размеры серии Flame, серии PLAZMA со стеклянной лицевой панелью, мм. (высота x ширина x глубина)	no	550*330*188	610*350*188	650*400*188	650*400*188
Масса моделей серии Flame, серии PLAZMA со стеклянной лицевой панелью, кг	no	10,00	11,50	13,80	14,20
Габаритные размеры серии Flame, серии PLAZMA с принудительным отводом газов, мм. (высота x ширина x глубина)	no	550*330*188	610*350*188	610*350*188	650*400*188
Масса моделей серии Flame, серии PLAZMA с принудительным отводом газов, кг	no	9,80	10,90	12,70	13,00
Габаритные размеры серии Flame, серии PLAZMA со стеклянной лицевой с панелью с принудительным отводом газов, мм. (высота x ширина x глубина)	no	550*330*188	610*350*188	610*350*188	650*400*188
Масса моделей серии Flame, серии PLAZMA со стеклянной лицевой панелью с принудительным отводом газов, кг	no	11,80	13,40	15,70	16,00
Номинальный расход природного газа, м ³ /час	1.1	1.45	1.8	2.18	2.35
Номинальный расход сжиженного газа, м ³ /час	0.39	0.52	0.65	0.78	0.84

2.4. Комплект поставки ГПВН

№	Наименование	Количество, шт.
1	Водонагреватель	1
2	Руководство	1
3	Крепежный комплект	1
5	Упаковка	1
4	Шланг с душевой насадкой (опционно)	1
6	Труба дымоходная для моделей с принудительным отводом выхлопных газов (опционно)	1

2.5. Устройство ГПВН

2.5.1. Устройство ГПВН

ГПВН настенного типа имеет прямоугольную форму, образуемую съемной облицовкой, установленной на каркасе (см. Рис. 1.2).

В ГПВН применена автоматическая электронная система зажигания, получающая питание от двух батареек типа R20 напряжением по 1,5В, расположенных в батарейном отсеке. Для моделей с маркировкой Т – с принудительным выбросом выхлопных газов (турбированная) питание осуществляется от сети ~ 220 В.

Комфортность пользования ГПВН достигается благодаря его автоматическому включению простым открыванием крана горячей воды.

2.5.2. Устройство ГПВН с естественным отводом выхлопных газов

Составные части изделия, поясняющие принцип устройства ГПВН и требующие технического обслуживания во время эксплуатации, показаны на Рис. 1.



Рис. 1.1

Гарантийный ремонт ГПВН производится специалистами прошедшими специальное обучение и имеющими допуск к данным видам работ.

При покупке ГПВН покупатель должен проверить отсутствие повреждений и комплектность ГПВН, получить «Руководство по эксплуатации» с отметкой и штампом магазина о продаже в талонах на гарантийный ремонт.

При отсутствии в гарантийных талонах штампа магазина с отметкой даты продажи ГПВН гарантийный срок исчисляется со дня его выпуска изготовителем.

При ремонте ГПВН гарантийный талон заполняется работником организации, производящей ремонт, при этом Гарантийный талон изымается.

Изготовитель не несет ответственность за неисправность ГПВН и не гарантирует безотказную работу ГПВН в случаях:

- несоблюдения Потребителем правил установки и эксплуатации ГПВН;
- несоблюдения Потребителем правил технического обслуживания ГПВН в установленный настоящим Руководством срок (не реже одного раза в год);
- несоблюдения Потребителем, торгующей или транспортной организацией правил транспортировки и хранения ГПВН;
- механических повреждений патрубков подвода воды, газа и отвода воды;
- в случае выхода из строя теплообменника из-за замерзания в нем не слитой воды.

На претензии по внешнему виду ГПВН гарантия изготовителя не распространяется.

Сообщаем, что ГПВН, перечисленные в данном Руководстве, разработаны только для домашнего пользования.

Информация о способе определения даты изготовления:

Дата выпуска изделия закодирована в уникальном серийном номере, расположенном на идентификационной табличке (стикере), расположенной в нижней части на корпусе изделия.

Серийный номер изделия состоит из тринадцати цифр. Третья и четвертая цифра серийного номера - год выпуска, пятая и шестая - месяц выпуска, седьмая и восьмая - день выпуска.

ИЗГОТОВИТЕЛЬ:

HeatingEquipmentCO., LTD

ХитингЭквипментКО., Лимитед
No.108 # 2 Shengping North Road Nantou Town, Zhongshan City, PRC
No.108 # 2 ШенпинНортРоудНаньтоуг.Джуншань, КНР

Все модели прошли обязательную сертификацию и соответствуют требованиям Технического регламента Таможенного союза ТР ТС 016/2011 Сертификат № TC RU C-CN.AB72.B.00946.



НАИМЕНОВАНИЕ И МЕСТОНАХОЖДЕНИЕ ИМПОРТЕРА, ТОРГУЮЩЕЙ ОРГАНИЗАЦИИ, ПРИНИМАЮЩИХ ПРЕТЕНЗИИ ПО КАЧЕСТВУ, ИНФОРМАЦИЯ ДЛЯ СВЯЗИ С НИМ:

Республика Казахстан:

ТОО «Гарантерм Сары-Арка»
100009, Республика Казахстан, г. Караганда, ул. Бытовая д. 26
тел.: 8 (7212) 51-28-89
ТОО «Термекс-Алматы»
050050, Республика Казахстан, г. Алматы, ул. Полежаева, д. 92 а, офис 421
тел.: 8 (727) 233-67-31

Республика Беларусь:

Унитарное Предприятие «АКВАМИР»
220118, Республика Беларусь, г. Минск, ул. Кабушкина, д. 66, оф. 10
тел.: + 375-173-800-200

Украина:

ООО «Термекс»
58032, м. Чернівці, Україна, вул. Головна, 246
тел.: +38-0327-583-200
ООО «Термекс-Логістік»
73019, м. Херсон, Україна, Карантинний острів, 1
тел.: +38-0552-490-129

Продолжение таблицы

Наименование неисправностей	Вероятная причина	Методы устранения
Горячая вода белого цвета	Мелкие воздушные пузырьки могут появиться в процессе нагрева	Это нормальная работа
Неисправность дымоходной системы	Диаметр дымохода сужен по каким-либо причинам	Проверьте и устраните причины засора
Выделение пара из дымохода при низких температурах	Водяной пар образуется при испарении конденсата в дымоходе	Это нормальная работа
Течь воды из сливного клапан	Давление воды в системе выше допустимого значения	Обратитесь в водоснабжающую организацию
Другие неописанные неисправности	Требуется помощь сервисного центра	Обратитесь в авторизованный сервисный центр

⚠ Внимание: Прежде чем приступить к ремонту ГПВН проверьте уровень заряда батареек и электрические контакты батарейного отсека.

7. УТИЛИЗАЦИЯ

При соблюдении правил установки, эксплуатации и технического обслуживания ГПВН и соответствии качества используемой воды действующим стандартам изготовитель устанавливает на него срок службы 7 лет с даты покупки ГПВН.

Все составные части водонагревателя изготовлены из материалов, допускающих, в случае необходимости, экологически безопасную его утилизацию, которая должна происходить в соответствии с нормами и правилами той страны, где эксплуатируется водонагреватель.

i Изготовитель оставляет за собой право на внесение изменений в конструкцию и характеристики ГПВН без предварительного уведомления.

8. ГАРАНТИЯ ИЗГОТОВИТЕЛЯ

Гарантийный срок эксплуатации ГПВН составляет 2 (два) года со дня продажи ГПВН через розничную торговую сеть, гарантийные обязательства распространяются только на ГПВН.

Изготовитель гарантирует безотказную работу ГПВН при наличии документации на установку ГПВН и при соблюдении Потребителем правил хранения, монтажа эксплуатации и технического обслуживания, установленных настоящим “Руководством по эксплуатации”. Претензии в период срока гарантии принимаются при наличии данного руководства с отметками фирмы-продавца и идентификационной таблички на корпусе ГПВН.

Гарантийные обязательства, выполняются организацией, осуществившей установку ГПВН. Данная организация должна иметь установленные законом лицензии.

Для осуществления установки, первого пуска и последующего обслуживания ГПВН рекомендуем Вам обращаться в авторизованные сервисные центры EDISSON. Адреса и телефоны сервисных центров спрашивайте в торгующей организации.

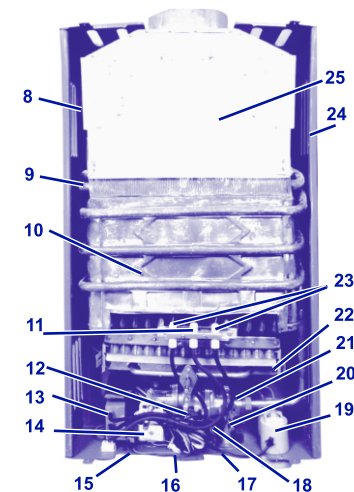


Рис. 1.2

2.5.3. Устройство ГПВН с принудительным отводом выхлопных газов

Составные части изделия, поясняющие принцип устройства ГПВН и требующие технического обслуживания во время эксплуатации, показаны на Рис.2.1, 2.2.



Рис. 2.1

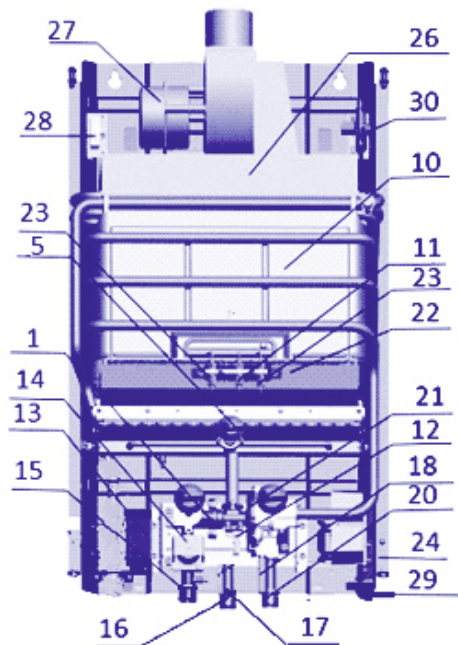


Рис. 2.2

2.5.4. Устройство ГПВН с поддержанием заданной температуры воды (модуляцией пламени)

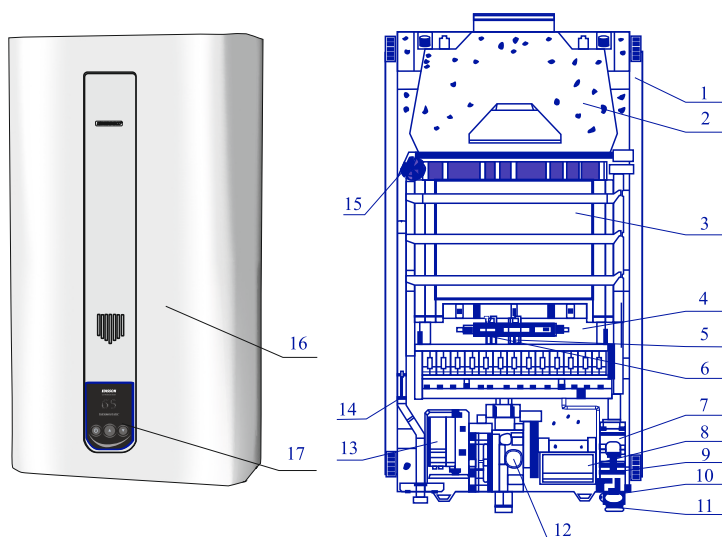


Рис. 3.

Продолжение таблицы		
Наименование неисправностей	Вероятная причина	Методы устранения
ON/OFF	ON/OFF выключатель	
Не светится дисплей на панели управления	Низкий заряд батареи или их отсутствие Не соблюдена полярность при установке батареи	Установить новые батареи Установить батареи соблюдая полярность
При открытии крана с горячей водой нет горячей воды	Отсутствие газа Отсутствие воды Нет электропитания на ГПВН Слишком маленький расход воды Замерзла вода в теплообменнике Большое расстояние между краном горячей воды и ГПВН	Открыть кран подачи газа Открыть кран подачи воды Установить новые батареи Открой кран горячей воды, чтобы расход был не менее 2,5 л/мин. Прогреть теплообменник теплым воздухом для его разморозки и проверить на отсутствие повреждения и течи воды Дайте время, чтобы горячая вода из ГПВН достигла крана
Горячая вода не соответствует заданной температуре (Слишком холодная или горячая)	Настройка температуры сбросилась при замене батарей Вода на входе в ГПВН слишком холодная зимой Вода на входе в ГПВН слишком теплая летом	Заново установить температуру воды Мощность ГПВН не позволяет нагреть желаемое количество воды на заданную температуру. Вентилем регулировки подачи воды или краном снизьте проток воды При работе на минимальной мощности кран открыт неполностью. Увеличьте расход воды
Количество горячей воды меньше, чем ожидается	Подача холодной воды ограничена Засор внутри теплообменника Температура воды на входе в ГПВН значительно ниже расчетной и максимальной мощности ГПВН не хватает для нагрева до заданной температуры	Проверьте и полностью откройте кран холодной воды на входе ГПВН. Проверьте и при необходимости прочистите фильтр на входе холодной воды Промойте теплообменник от отложений накипи Снизить количество воды протекающей через ГПВН

6.2. Возможные неисправности ГПВН с модуляцией пламени (автоматическим поддержанием заданной температуры)

Наименование неисправностей	Вероятная причина	Методы устранения
E0	Пламя гаснет во время работы или в течение 10 секунд после начала работы	Система подачи газа: проверить наличие газа в сети, газовый блок, панель управления. Электрическая система: проверить батарейки, проверить соединения и провода, датчики температуры Система поджига: блок управления, иглы поджига Система контроля: датчик ионизации, электронный блок управления
E1	Прекращение работы в течение 10 секунд после начала работы	Система подачи газа: проверить наличие газа в сети, газовый блок, панель управления. Электрическая система: проверить батарейки, проверить соединения и провода, датчики температуры Система поджига: блок управления, иглы поджига Система контроля: датчик ионизации, электронный блок управления
E4	Код ошибки появляется до начала работы	Система контроля: электронный блок управления
E5	Неисправен датчик горячей воды, но ГПВН работает	Система контроля: датчик температуры горячей воды, электронный блок управления
E6	Короткое замыкание датчика горячей воды или температура горячей воды достигла 85°C	Система контроля: датчик температуры горячей воды, электронный блок управления
E7	Пламя вспыхивает и гаснет 15 раз	Система подачи газа: проверить наличие газа в сети Система контроля: электронный блок управления
E8	Неисправен датчик температуры	Система контроля: датчик температуры, электронный блок управления
EA	Неисправен датчик холодной воды	Система контроля: датчик температуры холодной воды, электронный блок управления
PA	Низкий заряд батарей	Установить новые батареи

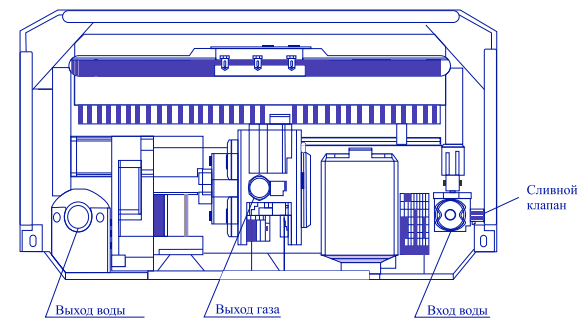


Рис. 4.

2.5.5. Схема электрическая ГПВН с естественным отводом выхлопных газов

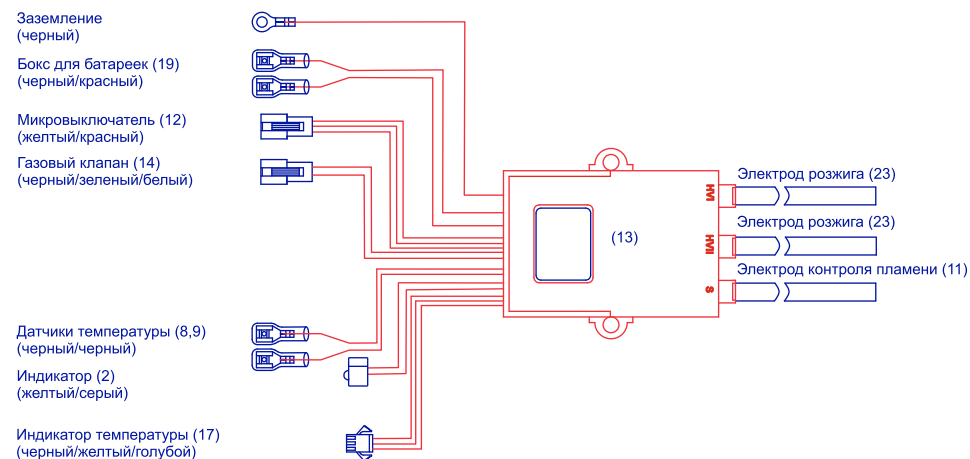


Рис. 5.

2.5.6. Схема электрическая ГПВН с принудительным отводом выхлопных газов

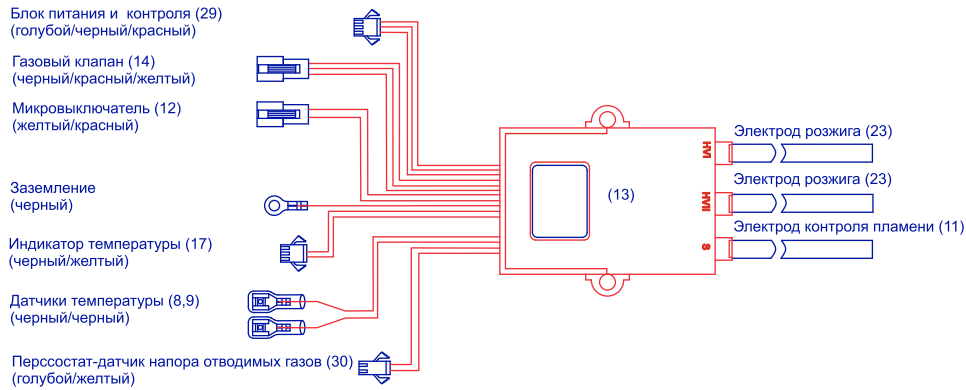


Рис. 6.

2.5.7. Схема Электрическая ГПВН с поддержанием заданной температуры воды (модуляцией пламени)

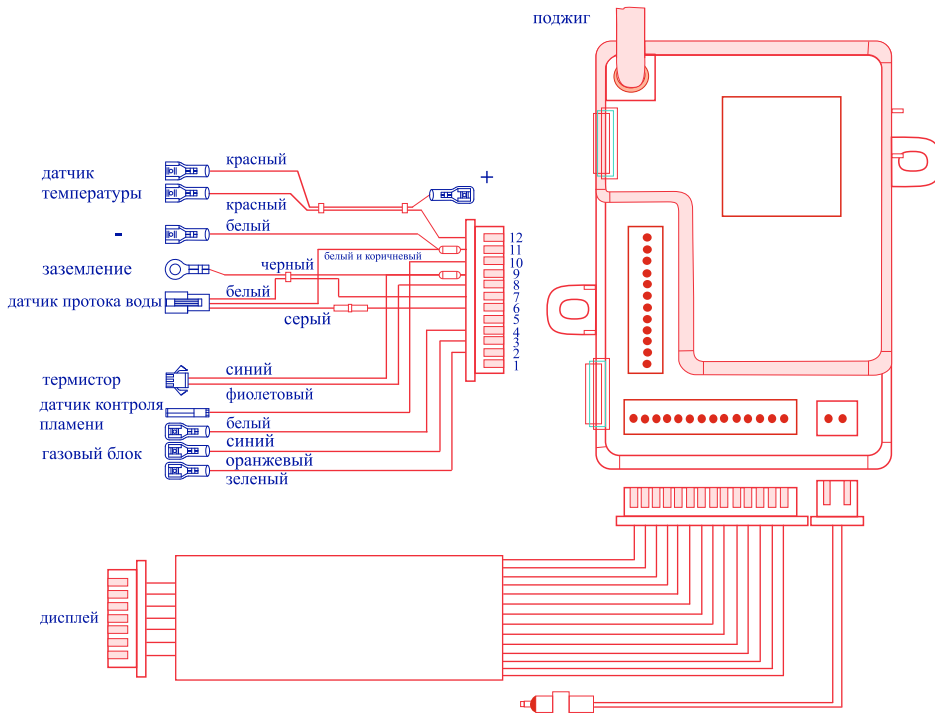


Рис. 7

Продолжение таблицы

Наименование неисправностей	Вероятная причина	Методы устранения
Недостаточный нагрев воды при работе ГПВН на максимальный нагрев	Отложение сажи на ребрах теплообменника или накипи в трубе горячей воды теплообменника. Слабое давление газа в системе (менее 10 мм вод. ст.)	Произвести чистку теплообменника согласно п.п. 5.3.3. Вызвать службу газового хозяйства
После непродолжительной работы пламя основной горелки начинает уменьшаться, а затем гаснет	Разрушена мембрана	Произвести замену мембраны водяного блока
Малый расход воды на выходе из ГПВН при нормальном расходе воды в трубопроводе	Наличие накипи в теплообменнике. Слабый напор воды в водопроводе. Засорился фильтр в смесителе Слабый напор горячей воды. Во входной фильтр попала грязь. Установлены трубы горячей воды малого сечения (внутренний диаметр менее 13 мм)	Произвести чистку теплообменника согласно п. 5.3.3. Вызвать водопроводчика Прочистить фильтр Произвести чистку входного фильтра Установить трубы нужного сечения (п.3.3.2)
Пламя горелки вялое, вытянутое, с желтыми коптящими язычками	Отложение пыли на внутренних поверхностях основной горелки	Произвести чистку горелки (см. п.5.3.1.)
На индикаторе не высвечиваются показания температуры	Нарушен контакт в цепи индикатор-датчик температуры горячей воды. Вышел из строя индикатор	Найти причину неисправности (механическое отсоединение клемм, окисление мест контакта) и устранить ее. Произвести замену индикатора
При открывании крана горячей воды нет искрового разряда, ГПВН не включается, батарейки исправны	Недостаточная подвижность или закисание штока. Вышел из строя микровыключатель. Нарушена электрическая цепь между микровыключателем и блоком управления Вышел из строя электромагнитный клапан. Вышел из строя электронный блок управления	Снять с корпуса микровыключатель и освободить неподвижный шток. Заменить микровыключатель. Проверить контакт разъёма в блоке управления, проверить провода микро-выключателя. Заменить электромагнитный клапан. Заменить электронный блок управления.

5.3.8. Внеочередная чистка ГПВН

Проведение чистки ГПВН может потребоваться чаще, чем 1 раз в год, в случае интенсивной работы ГПВН в помещении, в воздухе которого содержится много пыли. Это можно определить визуально по изменившемуся цвету пламени горелки ГПВН. Если пламя стало желтым или коптящим, это указывает на то, что горелка забилась частицами пыли из воздуха, и необходимо произвести чистку и техническое обслуживание ГПВН. В нормальном случае пламя должно быть голубого цвета.

Внеочередную чистку ГПВН необходимо обязательно произвести и в том случае, если в помещении, где установлен ГПВН, были проведены строительные или ремонтные работы и в ГПВН попало много строительной пыли и мусора.

6. ВОЗМОЖНЫЕ НЕИСПРАВНОСТИ ГПВН И МЕТОДЫ ИХ УСТРАНЕНИЯ

6.1. Возможные неисправности ГПВН с ручным управление расхода газа и воды

Наименование неисправностей	Вероятная причина	Методы устранения
<p>ГПВН не включается;</p> <p>- при открывании горячей воды искровой разряд есть, ГПВН не включается.</p> <p>- при открывании горячей воды нет искрового разряда</p>	<p>Закрит запорный кран газа перед ГПВН.</p> <p>Слабый напор воды в водопроводной сети.</p> <p><u>Слабый напор воды на выходе из ГПВН при нормальном на входе:</u></p> <p>- возможно засорение фильтра на входе в ГПВН или фильтра в смесителе крана.</p> <p>- наличие накипи в теплообменнике при использовании жесткой воды.</p> <p>Ручка водяного регулятора (Рис.1) установлена в крайнее левое положение. Давление воды на входе в ГПВН недостаточно для срабатывания водяного регулятора.</p> <p>В батарейном отсеке нет батареек. Или ГПВН не подключен к электрической сети (для водонагревателей с принудительным отводом выхлопных газов)</p>	<p>Открыть запорный кран газа перед ГПВН.</p> <p>Вызвать водопроводчика.</p> <p>Проверить фильтры и, при необходимости, прочистить</p> <p>Удалить накипь из теплообменника (см. 5.3.3).</p> <p>Повернуть ручку 4 в крайнее правое положение.</p> <p>Вставить батарейки.</p> <p>Включить водонагреватель в сеть</p>
Слабый искровой разряд	<p>Нарушены контакты в электрической цепи.</p> <p>Батарейки разрядились.</p>	<p>Проверить контакты электрической цепи.</p> <p>Произвести замену батареек</p>
После непродолжительной работы ГПВН отключается	<p>Срабатывает датчик тяги, т.к. нет тяги в дымоходе или разрежение в дымоходе ниже 2 Па.</p> <p>Наличие зазоров между газоотводящей трубой и присоединительными патрубками газоотводящего устройства и дымохода, а также между отдельными звеньями газоотводящей трубы.</p> <p>Срабатывает датчик по защите от перегрева воды</p>	<p>Прочистить дымоход.</p> <p>Герметизировать зазоры термостойкой самоклеющейся лентой или другими термостойкими материалами</p> <p>Поворотом ручки регулировки газа уменьшить количество газа, поступающего на ГПВН</p>

2.5.8. Назначение основных узлов ГПВН, показанных на Рис. 1.1, 1.2:

- 1 - ручка регулировки количества газа;
- 2 - светодиод предназначен для индикации работы и уровня заряда батареи;
- 3 - цифровой индикатор температуры горячей воды;
- 4 - ручка регулировки количества воды;
- 5 - ручка переключения зима/лето. Предназначена для отключения части горелки для экономии расхода газа в летний период при высокой температуре воды на входе ГПВН;
- 6 - смотровое окно для визуального контроля работы ГПВН;
- 7 - корпус ГПВН, лицевая панель;
- 8 - датчик по тяге предназначен для отключения ГПВН в случае отсутствия тяги в дымоходе;
- 9 - датчик перегрева воды обеспечивает отключение водонагревателя при нагреве воды выше 75°C, предотвращая тем самым образование накипи в трубах теплообменника, что увеличивает срок службы водонагревателя;
- 10 - теплообменник является частью водяной арматуры, в которой происходит теплообмен между горячими продуктами сгорания горелки и протекающей по трубам теплообменника водой. Теплообменник имеет специальное покрытие, обеспечивающее его дополнительную защиту от окисления, что значительно продлевает срок его службы;
- 11 - ионизационный электрод контроля пламени обеспечивает контроль пламени горелки и автоматическое отключение подачи газа на горелку при ее погасании;
- 12 - микровыключатель срабатывает при проточке воды через водогазовый узел;
- 13 - блок управления электронный подает напряжение на газовый клапан при срабатывании микропереключателя и подачи импульсов напряжения на электроды розжига, а также для отключения подачи газа в случае срабатывания любого из датчиков – датчика по тяге, датчика перегрева воды, датчика контроля пламени. В блоке в целях безопасности установлен таймер для отключения подачи газа через 20 минут работы;
- 14 - электромагнитный клапан установлен на водогазовом узле. Предназначен для включения и отключения подачи газа;
- 15 - входной патрубок газа;
- 16 - патрубок отвода горячей воды;
- 17 - датчик температуры горячей воды, являющийся терморпарой, выдает на цифровой индикатор переменную ЭДС, величина которой зависит от степени нагрева датчика (для моделей с индикатором температуры);
- 18 - клапан предохранительный предназначен для слива воды из водонагревателя без его отсоединения от трубопроводов (путем поворота клапана) и сброса давления при резком повышении давления воды в системе. Через него возможна течь воды (2-3 капли);
- 19 - блок для батарей питания. (для ГПВН с питанием от сети ~220В – блок питания);
- 20 - входной патрубок воды с сетчатым фильтром;
- 21 - водогазовый узел (см. Рис.1) предназначен для включения ГПВН и обеспечения регулирования температуры воды и расхода газа. Узел состоит из двух регуляторов: водяного и газового. Конструкция регулятора водяного обеспечивает доступ газа к основной горелке только при наличии протока воды, одновременно обеспечивая срабатывание электромагнитного клапана (см. Рис. 1. 2). Конструкция газового регулятора является частью газовой арматуры, регулирующей подачу газа между газовой сетью и горелкой;

22 - горелка с коллектором предназначена для воспламенения подаваемой к месту горения воздушно-газовой смеси;

23 - электрод электронного розжига горелки, образуя искровые разряды в течение 7 секунд при включении ГПВН (при пропуске воды через ГПВН), производит розжиг горелки;

24 - каркас ГПВН;

25 - газоотводящее устройство предназначено для отвода продуктов сгорания в дымоход и служит местом установки датчика.

2.5.9. Устройство ГПВН с принудительным отводом выхлопных газов и назначение основных узлов (Рис. 2)

Конструкция и принцип работы ГПВН с принудительным отводом выхлопных газов аналогична ГПВН с естественным отводом выхлопных газов. Отличие заключается в следующем: вместо газоотводящего устройства - 25 (см. Рис.1) установлен.

26 - газоотводящее устройство;

27 - вентилятор для принудительного выброса выхлопных газов;

28 - конденсатор, необходим для работы вентилятора;

29 - блок питания и контроля со шнуром питания от сети ~ 220В;

30 - прессостат - датчик, контролирующий необходимый напор удаляемых выхлопных газов;

31 - труба для принудительного удаления выхлопных газов.

2.5.10. Устройство ГПВН с модуляцией пламени (автоматическом поддержании заданной температуры (Рис. 3,4)

1 – задняя панель предназначена для крепления узлов ГПВН;

2 – газоотводящее устройство предназначено для отвода продуктов сгорания в дымоход и служит местом установки датчика;

3 - теплообменник является частью водяной арматуры, в которой происходит теплообмен между горячими продуктами сгорания горелки и протекающей по трубам теплообменника водой. Теплообменник изготовлен из специальной бескислородной меди, которая не подвергается окислению и служит значительно дольше теплообменников со специальным покрытием;

4 - горелка с коллектором предназначена для воспламенения подаваемой к месту горения воздушно-газовой смеси;

5 - ионизационный электрод контроля пламени обеспечивает контроль пламени горелки и автоматическое отключение подачи газа на горелку при ее погасании;

6 - электрод электронного розжига горелки, образуя искровые разряды в течение 10 секунд при включении ГПВН (при пропуске воды через ГПВН), производит розжиг горелки;

7 – бокс для батарей питания;

8 – датчик протока воды передает информацию в блок управления о количестве протекающей через него воды. Срабатывает при протоке воды более 2,5 л/мин;

9 – датчик температуры воды на входе в ГПВН передает информацию о температуре воды в блок управления;

10 – вентиль регулировки подачи воды в колонку. Если колонка не может выйти на заданные параметры из-за слишком теплой или слишком холодной входящей воды, то необходимо увеличить или уменьшить этим вентилем количество воды на входе до значения, когда колонка начнет нормально функционировать;

11 – входной патрубок воды с сетчатым фильтром;

12 – газовый блок с электронным управлением. Осуществляет подачу

- промыть мыльным раствором горелку, особенно ее внутренние полости при помощи щетки – «ерша». Тщательно промыть проточной водой, просушить и поставить на место.

Содержание горелки в постоянной чистоте избавит теплообменник от загрязнения сажей и увеличит его срок службы.

5.3.2 Чистка фильтров воды и газа

Снять фильтры воды и газа. Произвести их чистку при помощи струи воды и щетки. Просушить фильтр газового блока. Установить фильтры на место.

5.3.3. Чистка теплообменника

При загрязнении теплообменника необходимо произвести чистку его внешней поверхности, когда на ней образовалась сажа, и внутренней поверхности труб теплообменника, когда в них образовалась накипь.

Для удаления загрязнения с внешней стороны необходимо:

- снять теплообменник и опустить в горячий раствор мыла или иного синтетического моющего средства.

- подержать его в растворе 10-15 минут и произвести чистку верхней и нижней поверхностей при помощи мягкой щетки. Промыть сильной струей воды.

- при необходимости весь процесс повторить.

Для устранения накипи необходимо:

- снять теплообменник и поместить в емкость;

- приготовить 10% раствор лимонной кислоты (100 г порошковой лимонной кислоты на 1 литр теплой воды);

- залить в трубопровод теплообменника приготовленный раствор. Раствор оставить на 10-15 минут, затем слить и трубопровод тщательно промыть водой;

- при необходимости весь процесс повторить.

5.3.4. Замена уплотнительных соединений

При техническом обслуживании, когда производится разборка и сборка водных и газовых коммуникаций, необходимо обязательно устанавливать новые уплотнения.

5.3.5. Проверка герметичности газовой и водяной систем ГПВН

После очередного технического обслуживания, когда производилась разборка газовых и водяных коммуникаций, необходима проверка ГПВН на герметичность (см. п.п. 3.3 и 3.4).

5.3.6. Проверка работоспособности датчика тяги

Для проверки датчика тяги 8 (см. Рис. 1) необходимо снять газоотводящую трубу, включить ГПВН и при номинальном режиме работы (при полностью открытом газовом кране и номинальном расходе воды) закрыть газовый патрубок ГПВН металлическим листом. Через 10...60 секунд ГПВН должен отключиться.

Если ГПВН не отключился, загните датчик в газоотводящее устройство 25 (см. Рис.1), и повторите проверку.

После проверки установить газоотводящую трубу на место, обеспечив герметичность соединения.

5.3.7. Проверка работоспособности датчика перегрева теплообменника

Для проверки датчика перегрева теплообменника необходимо включить ГПВН в номинальном режиме работы (при полностью открытом газовом кране и номинальном расходе воды), затем установить минимально возможный расход воды при максимальной мощности ГПВН (ручка управления газового регулятора должна находиться в крайнем правом положении). При достижении предельной температуры указанной на датчике ГПВН должен отключиться.

5.1. Осмотр

Ежедневно перед включением ГПВН:

- не должны ощущать запах газа. При его обнаружении обращайтесь в газовую службу;
- проверять отсутствие сгораемых предметов около ГПВН;
- после включения ГПВН необходимо проверять картину горения горелки через окно смотровое. Пламя должно быть голубым и не иметь желтых коптящих “языков”, указывающих на засорение коллектора и внутренних каналов секций горелок.



Помните!

Из-за засорения внутренних каналов секций горелки поступает недостаточное количество воздуха, необходимого для нормальной работы ГПВН, что приводит к неполному сгоранию газа, которое, в свою очередь, приводит к следующим явлениям:

- возможности отравления, т.к. при неполном сгорании образуется окись углерода;
- осаждению на поверхности теплообменника и на боковых поверхностях камеры сгорания сажи, которая образуется при неполном сгорании газа. Наличие сажи во много раз ухудшает работу ГПВН.

5.2. Уход

ГПВН следует содержать в чистоте, для чего необходимо регулярно удалять пыль с верхней поверхности ГПВН, а также протирать облицовку сначала влажной, а затем сухой тряпкой. В случае значительного загрязнения, сначала протирать облицовку мокрой тряпкой, смоченной нейтральным моющим средством, а затем сухой тряпкой.



Запрещается применять моющие средства усиленного действия и содержащие абразивные частицы, бензин или другие органические растворители для очистки поверхности облицовки и пластмассовых деталей.



ВНИМАНИЕ! Все операции по уходу за ГПВН нужно выполнять только после его полного отключения.

5.3. Техническое обслуживание

При техническом обслуживании выполняются следующие работы:

- чистка горелки;
- чистка фильтров воды и газа;
- чистка теплообменника от накипи во внутренней полости и от сажи на наружной поверхности (при необходимости);
- замена уплотнительных соединений в газовой и водяной системах;
- проверка герметичности газовой и водяной систем ГПВН;
- датчиков по тяге и перегреву воды;
- смазка подвижных соединений (при необходимости).

5.3.1. Чистка горелки

Для очистки горелки необходимо выполнить следующие операции:

- выключить ГПВН;
- перекрыть кран подачи газа, снять облицовку, снять горелку;
- отключить ГПВН от электросети (для ГПВН с модуляцией пламени и или принудительным выбросом выхлопных газов);
- щеткой удалить пыль с наружных поверхностей горелки и с коллектора;
- влажной ветошью протереть коллектор и сопла;
- щеткой – «ершом» удалить пыль из внутренних каналов секций горелки;

необходимого количества газа для поддержания постоянной заданной температуры воды на выходе из колонки в зависимости от температуры воды на входе и количества воды протекающей через теплообменник Точность поддержания температуры $\pm 1^\circ$;

13 – блок управления электронный контролирует систему безопасности колонки и при отклонениях от нормальной работы отключает подачу газа, управляет работой газового блока для поддержания заданной температуры воды;

14 – датчик температуры горячей воды, являющийся термопарой, передает информацию о температуре воды на выходе в блок управления;

15 - датчик перегрева воды обеспечивает отключение водонагревателя при нагреве воды выше 75°C , предотвращая тем самым образование накипи в трубах теплообменника, что увеличивает срок службы водонагревателя;

16 – корпус ГПВН, лицевая панель;

17 – Панель управления. В интервале между 36°C - 50°C позволяет изменять заданную температуру на 1°C за 1 нажатие на кнопки «больше» или «меньше». Дополнительно можно установить температуру 55°C , 60°C , 65°C изменяя температуру на 5°C за одно нажатие кнопки «больше» или «меньше».

3. ПОРЯДОК УСТАНОВКИ



Все монтажные, сантехнические и электромонтажные работы должны производиться квалифицированным персоналом, имеющим право на проведение соответствующих работ.

3.1. Место установки



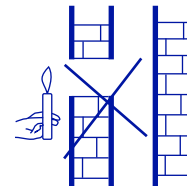
ГПВН необходимо устанавливать на кухнях или других нежилых отапливаемых помещениях в соответствии с проектом газификации и СНиП 42-01-2002.

Объем помещения, где устанавливается ГПВН, должен быть не менее 8 м^3 .

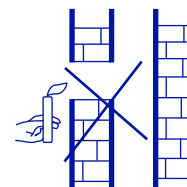
При работе ГПВН происходит сжигание кислорода в помещении. Поэтому помещение должно иметь окно с форточкой (открывающейся фрамугой) для постоянного притока свежего воздуха во время работы водонагревателя.

Водонагреватель необходимо подсоединять к дымоходу с хорошей тягой и как можно ближе к дымоходу (требования к установке изложены в п. 3.6).

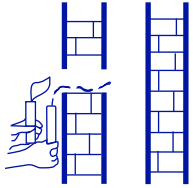
Один из доступных методов проверки наличия тяги в дымоходе показан на рисунке.



Пламя свечи не отклоняется.
Нет тяги - **не используйте ГПВН.**



Пламя свечи отклоняется слабо.
Недостаточная тяга - **не используйте ГПВН.**



Пламя свечи отклоняется сильно или гаснет.
Хорошая тяга - ГПВН можно использовать.

⚠ Запрещается устанавливать ГПВН над источником тепла или открытого пламени (например, над газовой плитой, электрическими нагревательными приборами).

3.2. Монтаж ГПВН

Перед установкой ГПВН необходимо получить разрешение газовой службы.

Монтаж ГПВН должен производиться организациями, имеющими лицензию на данный вид деятельности.

Установленный ГПВН обязательно должен быть зарегистрирован газовой службой.

Устанавливать ГПВН необходимо на несгораемых стенах (кирпичные, бетонные, облицованные керамической плиткой).

Запрещается установка ГПВН на деревянной стене (перегородке).

Перед установкой ГПВН на стену из трудновоспламеняемого материала необходимо предварительно установить изоляцию, состоящую из оцинкованного листа толщиной 0,8...1 мм по листу базальтового теплоизоляционного картона БТК толщиной 3...5 мм. Изоляция должна выступать за габариты корпуса ГПВН не менее чем на 100 мм с каждой стороны.

Расстояние от боковых поверхностей ГПВН до трудновоспламеняемых стен без применения теплоизоляции должно быть не менее 250 мм. При уменьшении указанного расстояния до 150 мм необходимо установить теплоизоляцию.

Схема установки ГПВН показана на Рис. 5.

Для безопасной эксплуатации и обслуживания ГПВН установить на входе холодной воды, выходе горячей воды и на входе газа запорные вентили.

Для осуществления сервисного обслуживания при установке ГПВН необходимо выдержать следующие зазоры:

- расстояние от боковой поверхности ГПВН до боковой стены не менее 150 мм;
- свободное пространство перед лицевой поверхностью ГПВН должно быть не менее 600 мм;
- снизу ГПВН обеспечить не менее 500 мм. свободного пространства для подключения и обслуживания ГПВН;
- расстояние от дымоходной трубы до ближайшей поверхности не менее 150 мм.

ГПВН навешивается на закрепленные в стене кронштейны, с помощью монтажных отверстий на каркасе.

ГПВН рекомендуется устанавливать на такой высоте, чтобы смотровое окно находилось на уровне глаз потребителя.

Запорные краны подвода воды и газа, установленные перед ГПВН, должны быть легко доступны.

ГПВН с принудительным отводом выхлопных газов устанавливать с таким расчетом, чтобы обеспечить вывод на улицу прилагаемую дымоходную трубу.

РЕКОМЕНДАЦИИ

При жесткой воде, для увеличения срока эксплуатации, чистку теплообменника (см. п.5.3.3) рекомендуется проводить каждые полгода.

Для уменьшения интенсивности образования накипи необходимо устанавливать температуру нагрева воды не выше 60°C.

Образование накипи в теплообменнике со временем может привести к снижению температуры нагреваемой воды и ослаблению струи горячей воды.

4.4. Выключение ГПВН на длительное время

По окончании пользования ГПВН (ночное время, длительное отсутствие дома и т.п.) его необходимо выключить, соблюдая следующую последовательность:

- закрыть запорный вентиль горячей воды;
- закрыть запорный газовый кран на входе в ГПВН;
- закрыть запорный вентиль холодной воды.

По окончании пользования ГПВН при жесткой воде необходимо:

- выключить ГПВН кнопкой «POWER» на панели управления;
- открыть водоразборный кран горячей воды;

4.5. Предохранение от замерзания

Если после выключения ГПВН возможно замерзание воды в нем, то необходимо слить воду из ГПВН следующим образом:

- закрыть запорный газовый кран и запорный кран воды перед ГПВН;
- открыть кран горячей воды;
- вывернуть клапан предохранительный 18 (защита от замерзания) (см. Рис.1.2,3,4);
- слить воду;
- завернуть клапан предохранительный 18 (защита от замерзания) (см. Рис.1.2) до упора и закрыть запорный вентиль горячей воды.

5. ТЕХНИЧЕСКОЕ ОБСЛУЖИВАНИЕ

Для обеспечения длительной и безотказной работы ГПВН и сохранения его рабочих характеристик необходимо регулярно проводить осмотр, уход и техническое обслуживание.

⚠ Внимание. Следите за исправностью заземления водонагревателя с принудительным отводом выхлопных газов.

Для обеспечения пожаробезопасности необходимо внимательно следить за чистотой горелок, не допускать коптящего пламени при сжигании газа, которое ведет к отложению сажи на теплообменнике. При этом просветы между ребер теплообменника зарастают сажей, вследствие чего пламя выбрасывается из камеры сгорания, что может привести к пожару.

Осмотр и уход выполняются владельцем ГПВН.

Проверка и очистка дымохода, ремонт и наблюдение за системой водопроводных коммуникаций осуществляются владельцем ГПВН или домоуправлением.

⚠ Техническое обслуживание ГПВН проводится специалистами газовой службы или другими организациями, имеющими лицензию на данный вид деятельности не реже одного раза в год.

Работы, связанные с техническим обслуживанием, не являются гарантийными обязательствами и производятся за счет **потребителя**.

Т.к. искровой разряд длится непродолжительное время после включения воды, для повторного образования искрового разряда необходимо воду закрыть, а затем открыть. И так повторять до полного выхода воздуха, пока не произойдет розжиг горелки.

В случае отсутствия розжига горелки, поверните ручку водяного регулятора в крайнее правое положение, это позволит осуществить розжиг горелки при низком давлении воды в системе.

4.2. Регулирование степени нагрева воды

Регулировка степени нагрева воды производится одним из нижеперечисленных способов:

- для получения максимального количества теплой воды необходимо установить ручку водяного регулятора в крайнее правое положение, а поворотом ручки газового регулятора добиться необходимой температуры ее нагрева;
- поворотом ручки газового регулятора (изменение подачи газа на основную горелку);
- изменением расхода воды, проходящей через ГПВН, с помощью крана горячей воды, установленного на выходе из ГПВН;
- с помощью смесителя, добавляя холодную воду до получения необходимой температуры вытекающей из крана воды.

При мягкой воде в водопроводе для разбавления горячей воды можно пользоваться любым из вышеперечисленных способов.

При жесткой воде для разбавления горячей воды не рекомендуется пользоваться смесителем воды, так как перегрев воды в теплообменнике приводит к более быстрому образованию накипи в трубах теплообменника и их засорению. При этом количество образующейся накипи пропорционально повышению температуры воды на выходе из ГПВН.

4.3. Регулирование степени нагрева воды в ГПВН с модуляцией пламени (автоматическим поддержанием заданной температуры)

После установки батареек или их замены нажать кнопку «POWER» для включения ГПВН. При включении на дисплее будет установлена температура 45°C - это предварительная заводская настройка. Кнопками «больше» – «меньше» установите желаемую температуру. В интервале между 36°C- 50°C можно изменять заданную температуру на 1°C за 1 нажатие на кнопки «больше» или «меньше». Дополнительно можно установить температуру 55°C, 60°C, 65°C изменяя температуру на 5°C за одно нажатие кнопки «больше» или «меньше». ГПВН запоминает последнюю установленную температуру. Откройте кран горячей воды.

Для включения ГПВН минимальный проток воды должен быть не менее 2,5 л/мин.

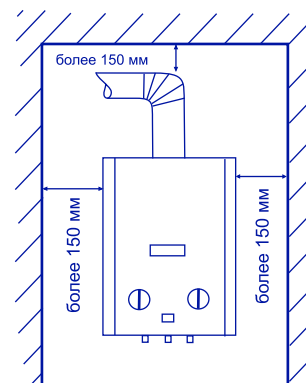


Рис.8

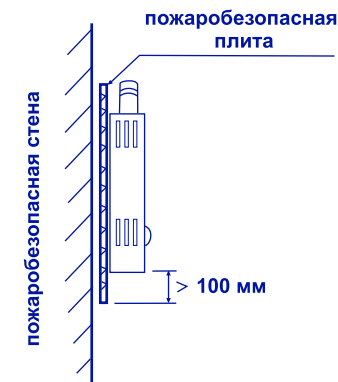


Рис.9



Не используйте вентиляционные и общие каналы для отведения продуктов сгорания. Так как при отводе продуктов сгорания принудительно они попадут в соседние каналы.

3.3. Подключение воды

Для увеличения срока службы ГПВН и улучшения его эксплуатационных характеристик рекомендуется устанавливать перед ГПВН фильтр предварительной очистки воды со степенью очистки не менее 200 мкм (не входит в комплект поставки).

В регионах с жесткой водой рекомендуется перед ГПВН устанавливать умягчители воды (не входят в комплект поставки).

Подключение ГПВН к водопроводной сети выполнять гибкими рукавами с внутренним диаметром не менее 13 мм и длиной рукавов не более 1,5 м.



Запрещается использовать гибкие рукава, бывшие ранее в употреблении.

Подключение трубопроводов холодной и горячей воды не должно сопровождаться взаимным натягом труб и частей ГПВН во избежание смещения или поломки отдельных деталей и частей ГПВН и нарушением герметичности водяной системы.

Перед подключением ГПВН к водопроводной сети необходимо слить воду из напорного трубопровода для предотвращения возможного нежелательного попадания в ГПВН грязи и отложений при первом его включении.

После подсоединения трубопроводов к ГПВН необходимо проверить герметичность мест соединений, предварительно заполнив внутренние полости трубопровода ГПВН водой. Проверка герметичности производится открытием запорного вентиля холодной воды (при закрытых водоразборных кранах). Течь в местах соединений не допускается.

После подключения воды и испытания трубопровода необходимо проверить работоспособность электронного розжига горелки, для чего:

- вставить в батарейный отсек батарейки, соблюдая полярность (подключить шнур питания к электросети для водонагревателя с принудительным отводом выхлопных газов). Несоблюдение этого условия приведет к несрабатыванию электронного блока;
- открыть кран горячей воды, при этом между свечей электронного розжига и секцией горелки должен произойти непрерывный электронный разряд, что указывает на работоспособность электронного блока и правильность монтажа электронной системы.

При отсутствии разряда внимательно проверить надежность монтажа системы согласно принципиальной электрической схеме соединений (см. Рис.3.4).

3.4. Подключение газа

Для обеспечения устойчивой работы ГПВН необходимо обязательно производить подводку газовой линии металлическими трубами с внутренним диаметром не менее 13 мм или гибкими шлангами с Ду =13 мм, не менее, и длиной не более 2,5 метров.

При монтаже газопроводов количество разборных соединений необходимо сводить к минимуму.

Гибкие рукава для подвода газа, согласно требованиям СНиП 42-01-2002, должны быть стойкими к подводимому газу при заданных давлениях и температуре.

Правила подключения газа при помощи гибких шлангов аналогичны правилам, изложенным в п.п. 3.3.6 и 3.3.7.

При монтаже газовой сети к ГПВН на входе в ГПВН необходимо обязательно установить запорный кран.

Присоединение газовой трубы не должно сопровождаться взаимным натягом труб и частей ГПВН во избежание смещения или поломки отдельных деталей и частей ГПВН и нарушением герметичности газовой линии.

После подключения ГПВН к газовой сети места соединений ГПВН с коммуникациями должны быть проверены на герметичность.

Проверка герметичности в местах соединения подвода газа производится при неработающем ГПВН и открытом положении запорного крана перед ГПВН.

Контроль герметичности производится путем обмыливания мест соединений или другими безопасными методами. Появление пузырьков означает утечку газа. Утечка газа не допускается.

3.5. Подключение ГПВН к баллону со сжиженным газом

⚠️ Перед подключением ГПВН к баллону со сжиженным газом убедитесь в том, что Ваш ГПВН предназначен для работы со сжиженным газом. Тип газа указан на табличке снизу колонки.

Баллон со сжиженным газом обязательно должен быть оборудован редуктором, рассчитанным на стабилизацию давления 2940 Па и расход газа не менее 20 л/мин.

После подключения баллона со сжиженным газом необходимо проверить места соединений на герметичность согласно п. 3.4.

3.6 Установка дымохода для отвода продуктов сгорания

Важнейшим условием безопасной работы ГПВН является удаление всех продуктов сгорания газа. Поэтому описанные ниже правила подсоединения трубы отработанных газов к дымоходу должны быть выполнены неукоснительно.

Дымоход должен быть герметичным и стойким к воздействию продуктов сгорания. Под стойкостью к воздействию продуктов сгорания подразумевается стойкость при тепловой нагрузке стойкость к воздействию продуктов сгорания. Тяга в дымоходе должна быть в пределах от 2 до 30 Па.

Газоотводящая труба должна быть изготовлена из жаропрочных и коррозионностойких материалов, таких как: нержавеющая сталь, оцинкованная сталь, эмалированная сталь, алюминий с толщиной стенки не менее 0,5 мм.

Необходимо убедиться в том, что в дымоходе имеется действительно хорошая тяга.

⚠️ Не используйте вентиляционные каналы для удаления продуктов сгорания.

Газоотводящая труба должна быть кратчайшим образом подсоединена к дымоходу (максимально допустимое удаление трубы отработанных газов от дымохода – 2 м).

Газоотводящая труба должна иметь небольшой уклон 2° вверх по направлению к месту стыковки с дымоходом.

Газоотводящая труба для водонагревателей с естественным отводом выхлопных газов должна иметь внутренний диаметр не менее - 110 мм. Для ГПВН производительностью 6 л/мин диаметр не менее 90 мм.

Для надежного отвода продуктов сгорания минимальная длина вертикального участка дымохода для водонагревателей с естественным отводом выхлопных газов должна быть не менее 500 мм.

Соединение ГПВН с газоотводящей трубой должно быть герметичным.

⚠️ При монтаже дымохода нужно исключить возможность задувания холодного воздуха в трубу для отвода выхлопных газов, поскольку это может привести к разморозке теплообменника ГПВН.

3.7 Подключение к электросети для ГПВН с принудительным выбросом выхлопных газов

Перед подключением водонагревателя к электрической сети ~220В убедитесь, что ее параметры соответствуют тем, на которые рассчитан ГПВН.

ГПВН должен быть заземлен для обеспечения его безопасной работы.

Модели ГПВН с принудительным выбросом выхлопных газов оборудованы штатным сетевым шнуром электропитания с евровилкой.

Электрическая розетка должна быть с заземлением и располагаться в легкодоступном месте. Розетка должна удовлетворять требованиям по защите от попадания влаги и пыли не ниже IP44.

4. ИСПОЛЬЗОВАНИЕ ГПВН

⚠️ ГПВН настроен на определенный вид газа, указанный в табличке на ГПВН.

4.1. Включение ГПВН

Перед включением ГПВН с естественным отводом выхлопных газов откройте батарейный отсек и установите батарейки, соблюдая полярность.

Перед включением ГПВН с принудительным отводом выхлопных газов проверьте заземление электрической цепи. Вставьте вилку в розетку.

Для включения ГПВН необходимо:

- открыть запорный вентиль холодной воды, установленный перед входом в ГПВН, при этом кран горячей воды должен быть закрыт;
- открыть запорный кран на газопроводе перед ГПВН;
- открыть запорный вентиль горячей воды. Открыть кран горячей воды. Во время протока воды должен произойти искровой разряд между электродами электронного розжига и горелкой (см. Рис.1.2).

При первом включении из-за присутствия воздуха в газопроводе в результате монтажа ГПВН розжиг горелки может произойти через 1-2 мин.