



Влагостойкие решения КНАУФ  
с АКВАПАНЕЛЬ® Внутренняя

06/2016

# Лучший способ возведения стен и потолков во влажных помещениях

Влагостойкие решения КНАУФ с АКВАПАНЕЛЬ® Внутренняя

Будь уверен,  
выбирай АКВАПАНЕЛЬ®

**AQUAPANEL®**



## РЕШЕНИЯ КНАУФ ДЛЯ ВЛАЖНЫХ ПОМЕЩЕНИЙ С ТЕХНОЛОГИЕЙ АКВАПАНЕЛЬ®

Влагостойкие решения КНАУФ на базе цементных плит АКВАПАНЕЛЬ® специально разработаны для помещений с влажным и мокрым режимами эксплуатации. Конструкции и технологии отделки помещений предоставляют архитекторам и строителям надежную альтернативу массивным конструкциям из кирпича или блоков.

В основе решения – цементные плиты АКВАПАНЕЛЬ® Внутренняя, образующие прочное и надежное основание под различную финишную отделку в таких помещениях как: ванные комнаты, душевые, бассейны, сауны и помещения пищевой промышленности.

Уникальные свойства и преимущества конструкций КНАУФ АКВАПАНЕЛЬ® делают их объектом выбора архитекторов, которые разрабатывают инновационные проектные решения, например создание монолитных криволинейных поверхностей.

Цементные плиты АКВАПАНЕЛЬ® относятся к группе негорючих строительных материалов, ударопрочны, устойчивы к деформациям.

Строительные системы КНАУФ АКВАПАНЕЛЬ® для влажных помещений обеспечивают высокую огнестойкость, тепло- и звукоизоляцию, что делает их превосходными решениями для применения в медицинских учреждениях, спортивных сооружениях, школах и общественных зданиях.

Наряду с этим АКВАПАНЕЛЬ® Цементная плита не содержит органики и исключает риск поражения плесенью.

АКВАПАНЕЛЬ® Цементная плита Внутренняя также устойчива к ограниченному химическому воздействию, например, хлору и другим дезинфицирующим средствам.

Но, пожалуй, одно из основных преимуществ систем КНАУФ АКВАПАНЕЛЬ® – это проверенные технологии, инновации без риска.

Ниже приведены некоторые из целого ряда преимуществ и возможностей систем КНАУФ АКВАПАНЕЛЬ® для влажных помещений, открывающие перед строителями особенности технологии «сухого строительства»: например, высокая скорость строительства и технологичность при монтаже.

### **АКВАПАНЕЛЬ® – быстро и удобно**

Обращайтесь к торговым партнерам КНАУФ и вы получите всю необходимую информацию – как создать конструкцию «сухим способом строительства», в точности с выполнением технических и эстетических требований проекта.

Система включает в себя цементные плиты АКВАПАНЕЛЬ® Внутренняя, комплектующие отделочные материалы, металлические профили КНАУФ, теплоизоляционные материалы и другие листовые материалы КНАУФ.



## GIVE SPACE БОЛЬШЕ ПРОСТРАНСТВА ДЛЯ ТВОРЧЕСТВА

Работая над очередным проектом – реконструируя уже существующий объект или создавая нечто совершенно новое, вы, естественно, желаете сохранить результат своего труда на века. Но в условиях повышенной влажности это не всегда возможно.

Влагостойкие решения КНАУФ с технологией АКВАПАНЕЛЬ® позволяют воплотить в жизнь любые творческие замыслы: стеновые конструкции выдержат испытание временем, исключая разрушительные последствия постоянной высокой влажности и сырости.

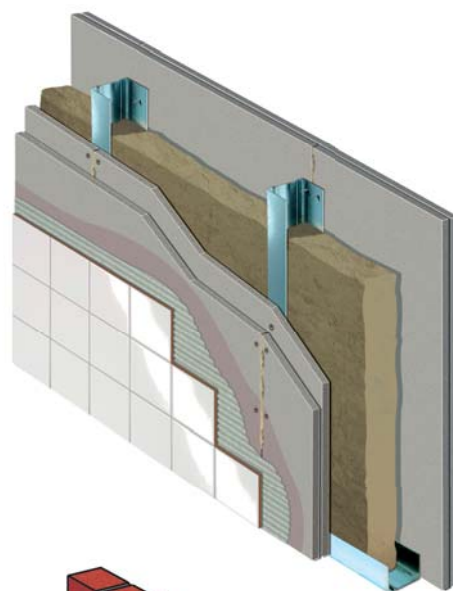
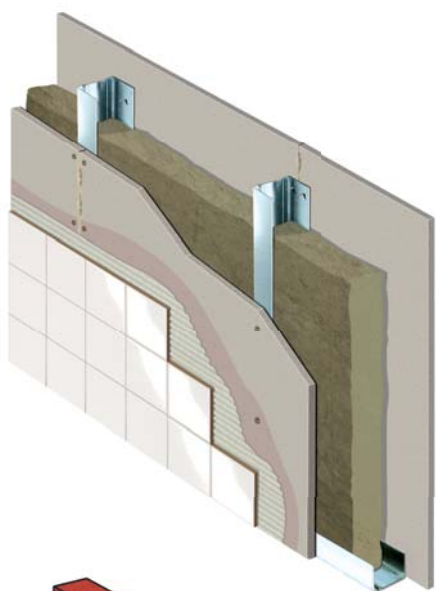
Влагостойкие решения КНАУФ АКВАПАНЕЛЬ® обеспечат надежную защиту созданных конструкций!

## СОДЕРЖАНИЕ

Обзор системы _____	4
Области применения _____	6
Ассортимент продукции _____	22
Обработка и монтаж _____	28
Финишная отделка _____	34
Дополнительная информация _____	35

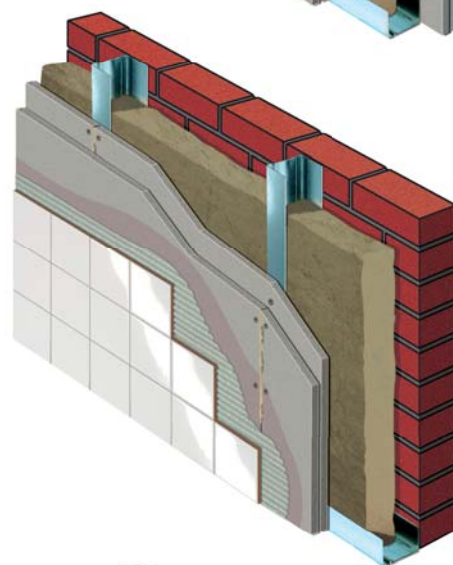
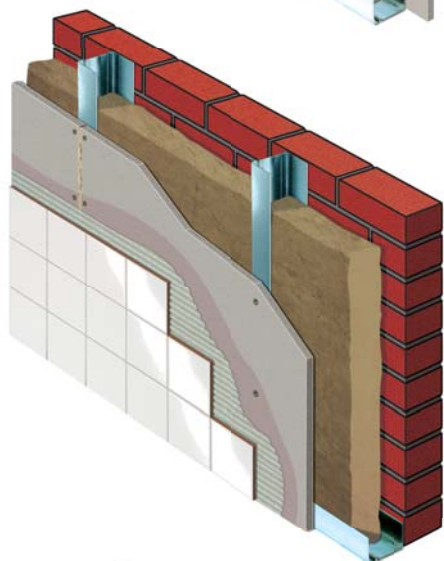
# Решения КНАУФ для влажных помещений с технологией АКВАПАНЕЛЬ®

Шесть основных типов стен с различными характеристиками



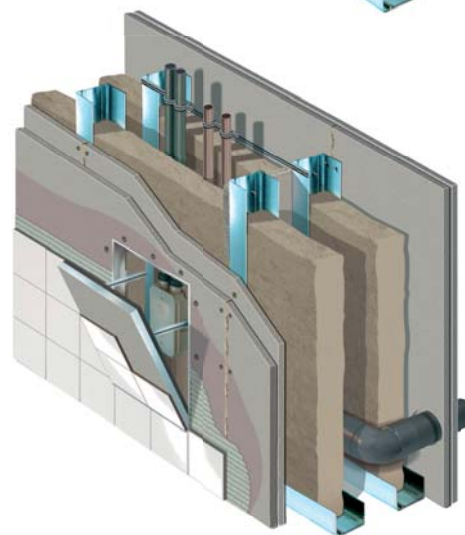
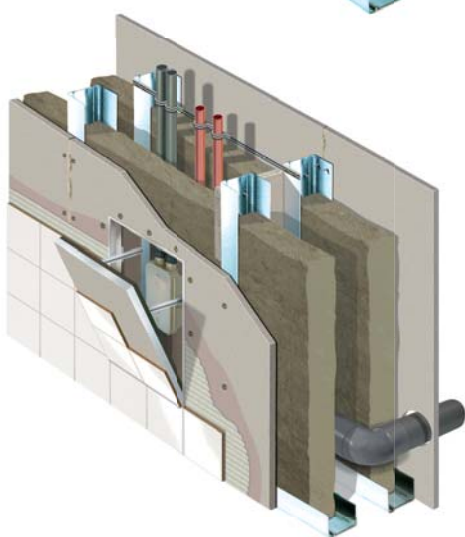
## Перегородки/ одинарный каркас

Устройство одинарного каркаса идеально подходит в случае возведения перегородок с высокими требованиями по звукоизоляции или противопожарной защиты. Два слоя обшивки из АКВАПАНЕЛЬ® Цементная плита внутренняя естественным образом удвоят эффект желаемых характеристик.



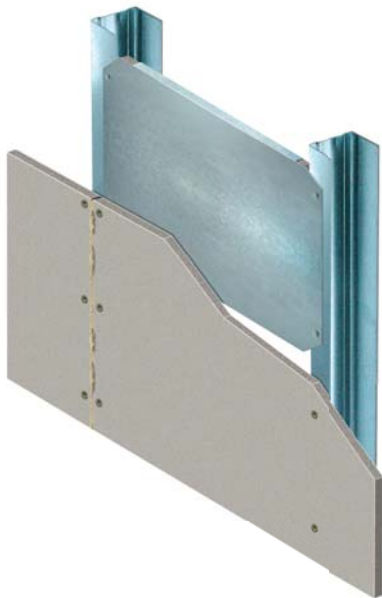
## Облицовки

Для сооружения конструкции облицовки, отнесенной от базовой стены из кирпича или блоков, «сухим способом строительства», просто используйте систему каркаса из потолочного профиля или облицовку на КНАУФ стоечном профиле.



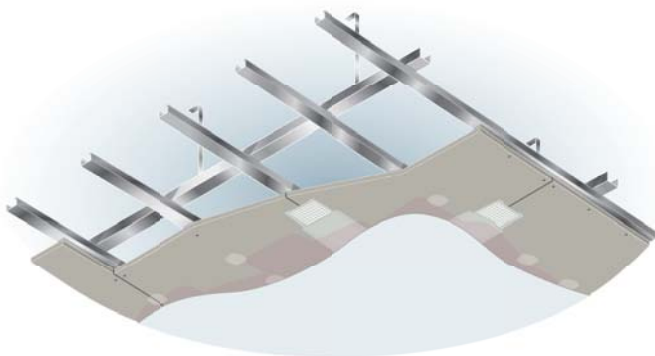
## Перегородки/ двойной разнесенный каркас

Конструкция перегородки на двойном разнесенном каркасе, наряду с высокими прочностными качествами и огнестойкостью, обеспечивает возможность скрытой проводки водопроводных, отопительных и канализационных коммуникаций, а также скрытый монтаж оборудования.



## Высокие нагрузки

АКВАПАНЕЛЬ® Цементная плита Внутренняя обладает высокой прочностью и жесткостью: выдерживает до 50 кг плитки на квадратный метр стены. При использовании специальных траверсов, с целью крепления грузов от 70 кг и до 120 кг при применении специальных решений\* на 1 пог. метр (умывальники, навесные унитазы, биде, навесные пожарные шкафы и т.д.), максимально возможная нагрузка возрастает до 1,5 кН/м<sup>2</sup>.



## Подвесные потолки

АКВАПАНЕЛЬ® Цементная плита Скайлайт рекомендована для возведения подвесного потолка во влажных зонах на двухуровневом металлическом каркасе. Обшивка потолка из плит АКВАПАНЕЛЬ® Скайлайт обладает повышенными прочностными характеристиками и влагостойкостью. Размеры плиты, а также легкий вес обеспечивают более комфортные условия при монтаже потолочных конструкций.

При применении этой системы потолков рекомендуется использовать шпаклёвку КНАУФ-Мульти-финиш в качестве отделочного слоя.

Заделка стыков производится с помощью штукатурно-клеевой смеси КНАУФ-Северер и АКВАПАНЕЛЬ® Армирующая лента (шириной 10 см).

\* За дополнительной информацией обратитесь к специалистам компании КНАУФ.

# Впечатляющие возможности дизайна

Для роскошных отелей и апартаментов



## Выбор – за вами

- Стильные изогнутые стены с эффектом монолитности – радиус сгиба достигает одного метра.
- Высококачественная отделка: венецианская штукатурка или металлизированные декоративные панели.
- В местах прямого воздействия влаги – облицовка керамической плиткой большого размера, в том числе мозаичными, стеклянными, керамическими покрытиями, а также плитами из натурального камня с размерами 330 x 330 мм или 600 x 600 мм с применением систем компенсации напряжения.
- Абсолютная безопасность для эксклюзивной финишной отделки при попадании влаги – защита от коробления и разрушения основы под отделку.
- Стойкость к воздействию хлорсодержащих чистящих средств.

## Сверхбыстрая отделка для апартаментов

Вы можете использовать решения КНАУФ для влажных помещений с технологией АКВАПАНЕЛЬ® и для внутренних стен в апартаментах (ванные, кухни) без дополнительной гидроизоляции всей поверхности ограждающих конструкций, поскольку время воздействия брызг воды на данные поверхности менее шести часов в сутки.



1. Внутренняя обшивка (КНАУФ-лист ГСП-Н2) (2 слоя)
2. КНАУФ-профиль ПС 75x50
3. Теплоизоляционный материал (50 мм)
4. АКВАПАНЕЛЬ® Цементная плита Внутренняя
5. АКВАПАНЕЛЬ® Шурупы с острым концом SN
6. АКВАПАНЕЛЬ® Клей для швов
7. Грунтовка КНАУФ-Изогрунд
8. АКВАПАНЕЛЬ® Армирующая лента (ширина 10 см)
9. Шпаклевка АКВАПАНЕЛЬ® Q4 Финиш
10. Финишная отделка (например, Венецианская штукатурка)



1. Внутренняя обшивка (КНАУФ-лист ГСП-Н2) (2 слоя)
2. КНАУФ-профиль ПС 75x50
3. Теплоизоляционный материал (50 мм)
4. АКВАПАНЕЛЬ® Цементная плита Внутренняя
5. АКВАПАНЕЛЬ® Шурупы с острым концом SN
6. АКВАПАНЕЛЬ® Клей для швов
7. Грунтовка КНАУФ-Изогрунд
8. Плиточный клей КНАУФ-Флекс при размерах плитки 330x600 мм. (При размерах более 600 мм используется разделительная система)
9. Плитка

Высококачественная отделка стен Q4	Типовые технические характеристики
Сферы применения	Ванные комнаты и туалеты в гостиничных номерах и апартаментах. Также подходит для домашнего применения.
Отделка поверхности	Шпаклевка АКВАПАНЕЛЬ® Q4 Финиш для Венецианской штукатурки
Защита от влажности	Герметизация кромок АКВАПАНЕЛЬ® Клей для швов Прим.: АКВАПАНЕЛЬ® Q4 Финиш для помещений с влажностью до 95%, без прямого воздействия воды
Шаг профилей	600 мм
Коррозионная стойкость профиля*	Согласно СП.28.13330.2012 «Защита строительных конструкций от коррозии»
Огнестойкость	Не менее 45 минут
Звукоизоляция (R <sub>wR</sub> )	48 дБ

\* Подбор типа коррозионной защиты осуществляется по техническому заданию на проектирование

Стены, отделанные плиткой	Типовые технические характеристики
Сферы применения	Ванные комнаты и туалеты в гостиничных номерах и апартаментах. Также подходит для домашнего применения.
Отделка поверхности	Плитка
Защита от влажности	Герметизация кромок АКВАПАНЕЛЬ® Клей для швов
Шаг профилей	600 мм
Коррозионная стойкость профиля*	Согласно СП.28.13330.2012 «Защита строительных конструкций от коррозии»
Огнестойкость	Не менее 45 минут
Звукоизоляция (R <sub>wR</sub> )	48 дБ

\* Подбор типа коррозионной защиты осуществляется по техническому заданию на проектирование

# Стойкость к экстремальным температурам

Идеальный материал для велнес-центров и паровых саун



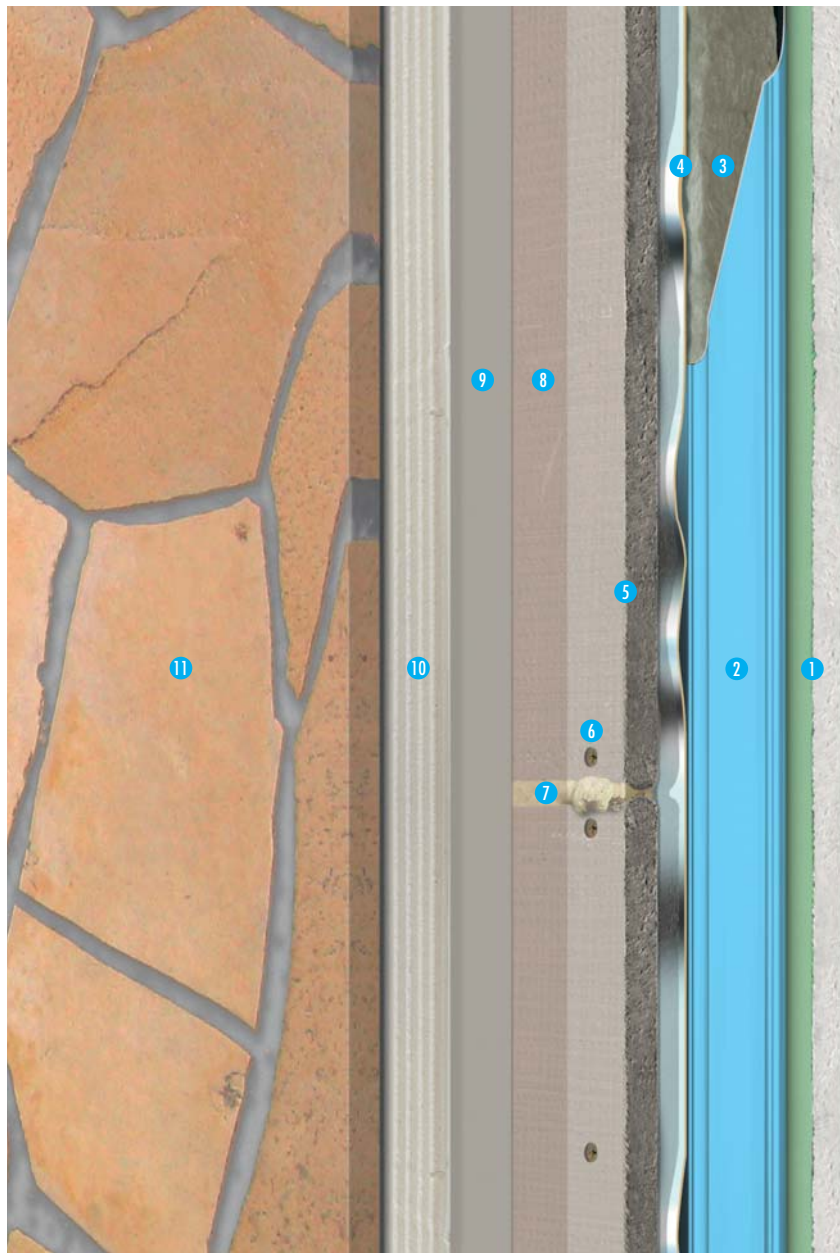
## Соответствует требованиям

- АКВАПАНЕЛЬ® Цементная плита Внутренняя пригодна для применения в паровых саунах и турецких банях, где температура доходит до 70 °С.
- Обладая 100% влагостойкостью, АКВАПАНЕЛЬ® Цементная плита никогда не разбухает, не размягчается, не расслаивается и не крошится.
- Плита изготовлена из неорганических компонентов и поэтому устойчива к появлению плесени и грибка, что часто является проблемой в теплых и влажных помещениях.
- Экологичный и безопасный строительный материал.

## Ультра гигиеничность

Строительная система Влагостойкие решения КНАУФ с АКВАПАНЕЛЬ® Внутренняя имеет в своем составе плиты, изготовленные из неорганических компонентов, что позволяет исключить риск образования питательной среды для возникновения микробов и паразитов на поверхности стен вашего велнес-центра.





1. Внутренняя обшивка (КНАУФ-лист ГСП-Н2)
2. КНАУФ-профиль окрашенный ПС 100x50
3. Теплоизоляционный материал (100 мм)
4. Пароизоляционный слой
5. АКВАПАНЕЛЬ® Цементная плита Внутренняя
6. АКВАПАНЕЛЬ® Шурупы с острым концом SN Клей для швов
7. АКВАПАНЕЛЬ® Клей для швов
8. Грунтовка КНАУФ-Изогрунд
9. Дополнительная гидроизоляция
10. Плиточный клей КНАУФ-Флекс
11. Плитка

Стены, отделанные плиткой	Типовые технические характеристики
Сферы применения	Паровая сауна с температурой до 70 °С
Отделка поверхности	Деревянные или другие декоративные панели
Защита от влажности	Мокрый режим: Герметизация кромок АКВАПАНЕЛЬ® Клей для швов и дополнительное гидроизоляционное полотно под обшивку (опционально).
Шаг профилей	600 мм
Коррозионная стойкость профиля*	Согласно СП.28.13330.2012 «Защита строительных конструкций от коррозии»
Огнестойкость	Не менее 45 минут
Звукоизоляция (R <sub>w,в</sub> )	45 дБ

\* Подбор типа коррозионной защиты осуществляется по техническому заданию на проектирование

# 100% влагостойкость

Превосходно для плавательных бассейнов



## Естественный выбор

- Легко выдерживает постоянное воздействие брызг воды и очень высокую влажность.
- Исключено расширение, связанное с высокой влажностью и температурой, вызывающее появление трещин в плитке или ее отклеивание.
- Простой доступ к системам вентиляции и коммуникациям внутри стен.
- Система совместима с акустической штукатуркой на потолке, поглощающей шум в больших помещениях плавательных бассейнов.
- Плиты АКВАПАНЕЛЬ® легко демонтируются или заменяются при перепланировке проекта.

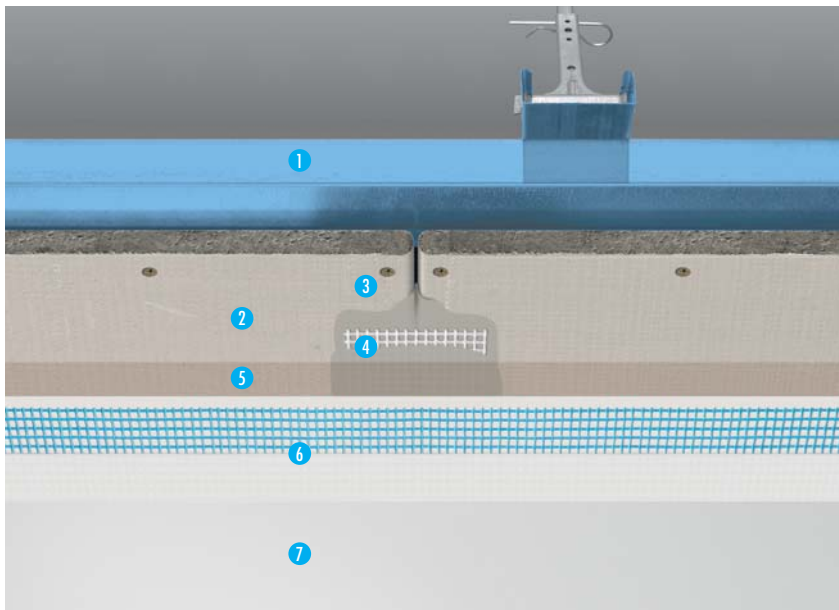
## Подходит для хлоросодержащих сред

АКВАПАНЕЛЬ® Цементная плита Внутренняя подходит для применения в агрессивных хлоросодержащих влажных средах и даже в помещениях плавательных бассейнов с соленой водой.

Система также включает в себя АКВАПАНЕЛЬ® Шурупы со специальным коррозионноустойчивым покрытием, которое гарантирует до 1000 часов коррозионной стойкости (подтверждено испытанием в камере солевого тумана).

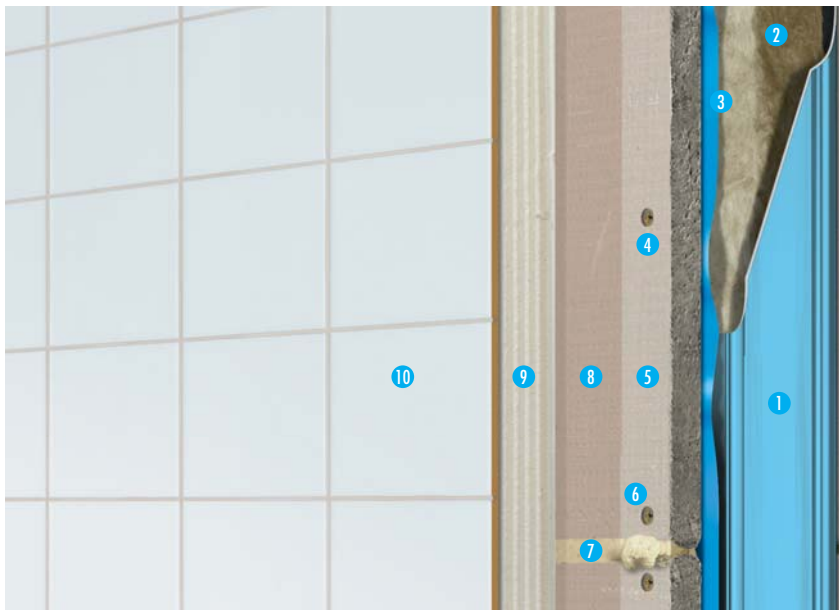
Также могут использоваться коррозионноустойчивые металлические профили компании КНАУФ или сторонних производителей, требования к которым соответствуют СП.28.13330.2012 «Защита строительных конструкций от коррозии».

АКВАПАНЕЛЬ® Цементная плита Внутренняя также устойчива к хлоросодержащим и дезинфицирующим чистящим средствам, которые обычно используются в общественных плавательных бассейнах.



#### Конструкция потолочной системы

1. КНАУФ-профиль окрашенный ПП 60x27
2. АКВАПАНЕЛЬ® Цементная плита Внутренняя
3. АКВАПАНЕЛЬ® Шурупы SN
4. Штукатурно-клеевая смесь КНАУФ-Северер и АКВАПАНЕЛЬ® Армирующая лента (ширина 10 см)
5. Грунтовка КНАУФ-Изогрунд
6. Шпаклевка цементная КНАУФ Мульти-финиш и АКВАПАНЕЛЬ® Армирующая сетка
7. Влагостойкая финишная отделка



#### Конструкция перегородки

1. КНАУФ-профиль окрашенный ПС 100x50
2. Теплоизоляционный материал (80 мм)
3. Пароизоляция
4. АКВАПАНЕЛЬ® Шурупы SN
5. АКВАПАНЕЛЬ® Цементная плита Внутренняя
6. АКВАПАНЕЛЬ® Шурупы SN
7. АКВАПАНЕЛЬ® Клей для швов
8. Грунтовка КНАУФ-Изогрунд
9. Плиточный клей КНАУФ-Флекс
10. Плитка

Потолки, влагостойкая финишная отделка	Типовые технические характеристики
Сфера применения	Плавательные бассейны
Отделка поверхности	Шпаклевка цементная КНАУФ Мульти-финиш и АКВАПАНЕЛЬ® Армирующая сетка
Защита от влажности	Влажный режим: рекомендуется использование вентилируемого подвесного потолка
Шаг профилей	300 мм
Коррозионная стойкость профиля*	Согласно СП.28.13330.2012 «Защита строительных конструкций от коррозии»

\* Подбор типа коррозионной защиты осуществляется по техническому заданию на проектирование

Стены, отделанные плиткой	Типовые технические характеристики
Сферы применения	Плавательные бассейны, воздействие влаги на поверхности стен более 6 часов в день, воздействие хлора
Отделка поверхности	Плитка
Защита от влажности	Мокрый режим: Герметизация кромок АКВАПАНЕЛЬ® Клей для швов и дополнительное гидроизоляционное полотно под обшивку (опционально).
Шаг профилей	600 мм
Коррозионная стойкость профиля*	Согласно СП.28.13330.2012 «Защита строительных конструкций от коррозии»
Огнестойкость	Не менее 45 минут
Звукоизоляция (R <sub>w,R</sub> )	44 дБ

\* Подбор типа коррозионной защиты осуществляется по техническому заданию на проектирование

# Высокая ударопрочность

Беспорный победитель в спортивных залах



Строительная система Влагостойкие решения КНАУФ с АКВАПАНЕЛЬ® Внутренняя была официально сертифицирована институтом MPA Stuttgart как имеющая достаточную жесткость и прочность, чтобы выдержать тяжелый удар мячом.

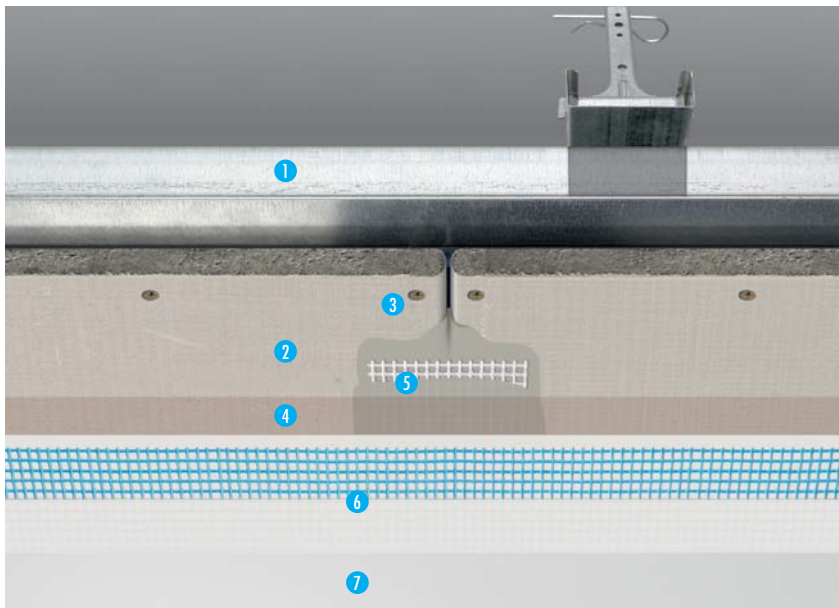


## Настоящий многоборец

- АКВАПАНЕЛЬ® Цементная плита Внутренняя, входящая в строительную систему Влагостойкие решения КНАУФ АКВАПАНЕЛЬ®, имеет 100%-ую влагостойкость: идеальная основа под плитку для ванных комнат и душевых спортивных сооружений.
- Система Влагостойкие решения КНАУФ с АКВАПАНЕЛЬ® Внутренняя также отлично подходит и для других влажных и мокрых помещений, например раздевалки/комнаты для переодевания.
- Ввиду высокой ударопрочности систему можно использовать и в закрытых игровых зонах.

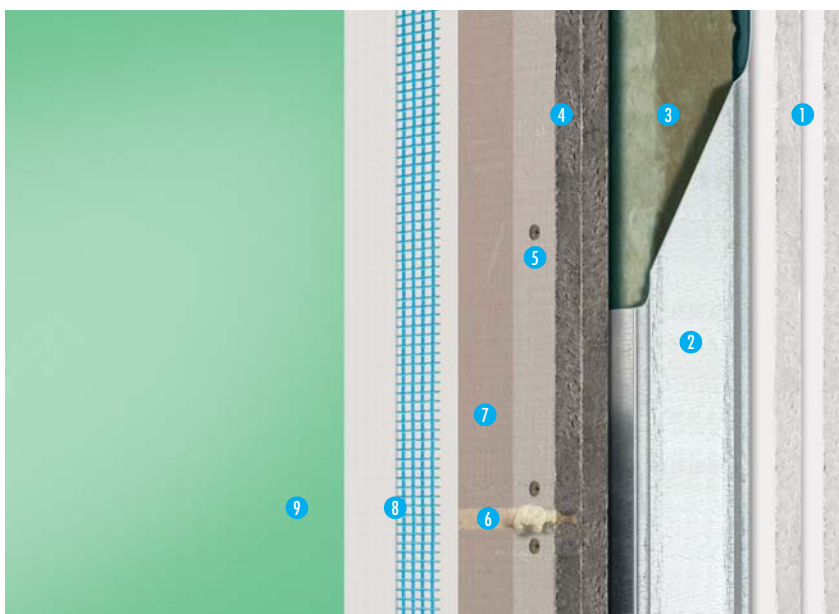
## Олимпийский ветеран

Хотя система Влагостойкие решения КНАУФ с АКВАПАНЕЛЬ® Внутренняя является относительно новым строительным решением, она уже «участвовала» на Олимпиаде в Афинах и была выбрана для применения в строительстве спортивных сооружений Зимней Олимпиады 2014 в Сочи.



#### Конструкция потолочной системы

1. КНАУФ-профиль ПП 60x27
2. АКВАПАНЕЛЬ® Цементная плита Скайлайт
3. АКВАПАНЕЛЬ® Шурупы SN
4. Грунтовка КНАУФ-Изогрунд
5. Штукатурно-клеевая смесь КНАУФ-Северенер и АКВАПАНЕЛЬ® Армирующая лента (ширина 10 см)
6. Шпаклевка цементная КНАУФ Мульти-финиш и АКВАПАНЕЛЬ® Армирующая сетка
7. Финишная покраска



#### Конструкция перегородки

1. Внутренняя обшивка (КНАУФ-лист ГСП-DF) (2 слоя)
2. КНАУФ-профиль ПС 50x50
3. Теплоизоляционный материал (50 мм)
4. АКВАПАНЕЛЬ® Цементная плита Внутренняя (2 слоя)
5. АКВАПАНЕЛЬ® Шурупы SN
6. АКВАПАНЕЛЬ® Клей для швов
7. Грунтовка КНАУФ-Изогрунд
8. Шпаклевка цементная КНАУФ Мульти-финиш и АКВАПАНЕЛЬ® Армирующая сетка
9. Финишная покраска

Потолки с окраской	Типовые технические характеристики
Сферы применения	Спортивные залы
Отделка поверхности	Шпаклевка цементная КНАУФ Мульти-финиш и АКВАПАНЕЛЬ® Армирующая сетка
Защита от влажности	Не требуется
Шаг профилей	300 мм
Коррозионная стойкость профиля*	Согласно СП.28.13330.2012 «Защита строительных конструкций от коррозии»

\* Подбор типа коррозионной защиты осуществляется по техническому заданию на проектирование

Стены под окраску	Типовые технические характеристики
Сферы применения	Спортивные залы
Отделка поверхности	Шпаклевка цементная КНАУФ Мульти-финиш и АКВАПАНЕЛЬ® Армирующая сетка
Защита от влажности	Не требуется
Шаг профилей	600 мм
Коррозионная стойкость профиля*	Согласно СП.28.13330.2012 «Защита строительных конструкций от коррозии»
Устойчивость к нагрузке от удара мяча	В соответствии с DIN 18032-3: 1997-04
Огнестойкость	Не менее 120 минут
Звукоизоляция (R <sub>wR</sub> )	51 дБ

\* Подбор типа коррозионной защиты осуществляется по техническому заданию на проектирование

# Высокие требования к чистоте и гигиене

Предназначено для применения в операционных, уборных, прачечных



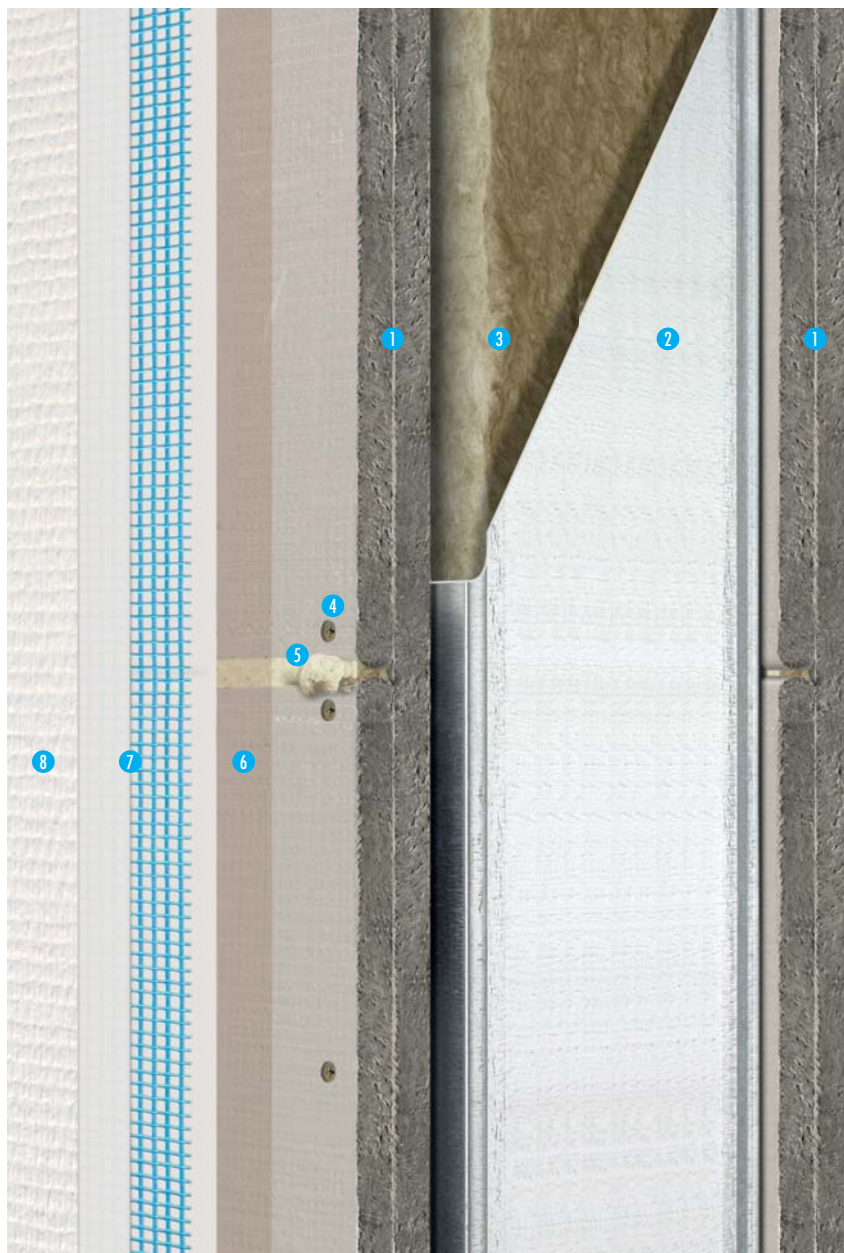
## Высокая гигиеничность

- АКВАПАНЕЛЬ® Цементная плита Внутренняя имеет 100%-ую влагостойкость, поэтому стены, устроенные на основе этого материала легко выдерживают интенсивную мойку, в том числе с применением дезинфицирующих моющих средств.
- Экологичный и безопасный строительный материал.
- Для снижения затрат при строительстве общественных зданий возможно применить АКВАПАНЕЛЬ® Внутренняя для возведения нижней трети высоты стен, далее необходимо использовать стандартные материалы, например, КНАУФ-лист (опционально).
- Превосходная звукоизоляция до 60 дБ (в зависимости от спецификации системы) обеспечит пациентам тишину и комфортные условия.
- Высокая удароустойчивость – что особенно важно для коридоров больничных помещений, где используются передвижные кровати.

- Ненесущие перегородки из АКВАПАНЕЛЬ® Внутренняя выдерживают нагрузку стеновых креплений до 15 кг/м, нагрузку кронштейнов до 70 кг/м, потолочных креплений – до 25 кг/м. Допустимые консольные нагрузки до 150 кг/м позволяют надежно крепить ТВ-панели, стеллажи, вешалки для одежды и полки.
- Для выдерживания более серьезных консольных нагрузок – до 1,5 кН/м используются специальные траверсы, например, для крепления санитарного оборудования.

## Огнестойкость до 120 минут

Благодаря применению системы Влагостойкие решения КНАУФ с АКВАПАНЕЛЬ® Внутренняя возможно сооружать стены с различными пределами огнестойкости: 45, 60 и 120 минут. Добавьте к этому великолепную звукоизоляцию и ударопрочность, и вы получите отличные конструкции для устройства стен в медицинских учреждениях и больницах.



1. Цементная плита АКВАПАНЕЛЬ® Внутренняя (2 слоя)
2. КНАУФ-профиль ПС 100x50
3. Теплоизоляционный материал
4. АКВАПАНЕЛЬ® Шурупы SN
5. АКВАПАНЕЛЬ® Клей для швов
6. Грунтовка КНАУФ-Изогрунд
7. Шпаклёвка цементная КНАУФ Мульти-финиш и АКВАПАНЕЛЬ® Армирующая сетка
8. Моющееся покрытие (например, стеклотканые обои)

Моющееся покрытие стен	Типовые технические характеристики
Сфера применения	Больничные операционные с огнестойкостью 120 мин с интенсивной очисткой помещения
Огнестойкость	120 мин
Звукоизоляция	$R_{w,R} = 49$ дБ
Отделка поверхности	Шпаклёвка цементная КНАУФ Мульти-финиш под отделку моющимися обоями
Защита от влажности	Герметизация кромок АКВАПАНЕЛЬ® Клей для швов
Шаг стоек	600 мм
Коррозионная стойкость профиля*	Согласно СП.28.13330.2012 «Защита строительных конструкций от коррозии»

\* Подбор типа коррозионной защиты осуществляется по техническому заданию на проектирование

# Идеально для помещений с высокими стенами и большим количеством посетителей

Прекрасно подходит для школ



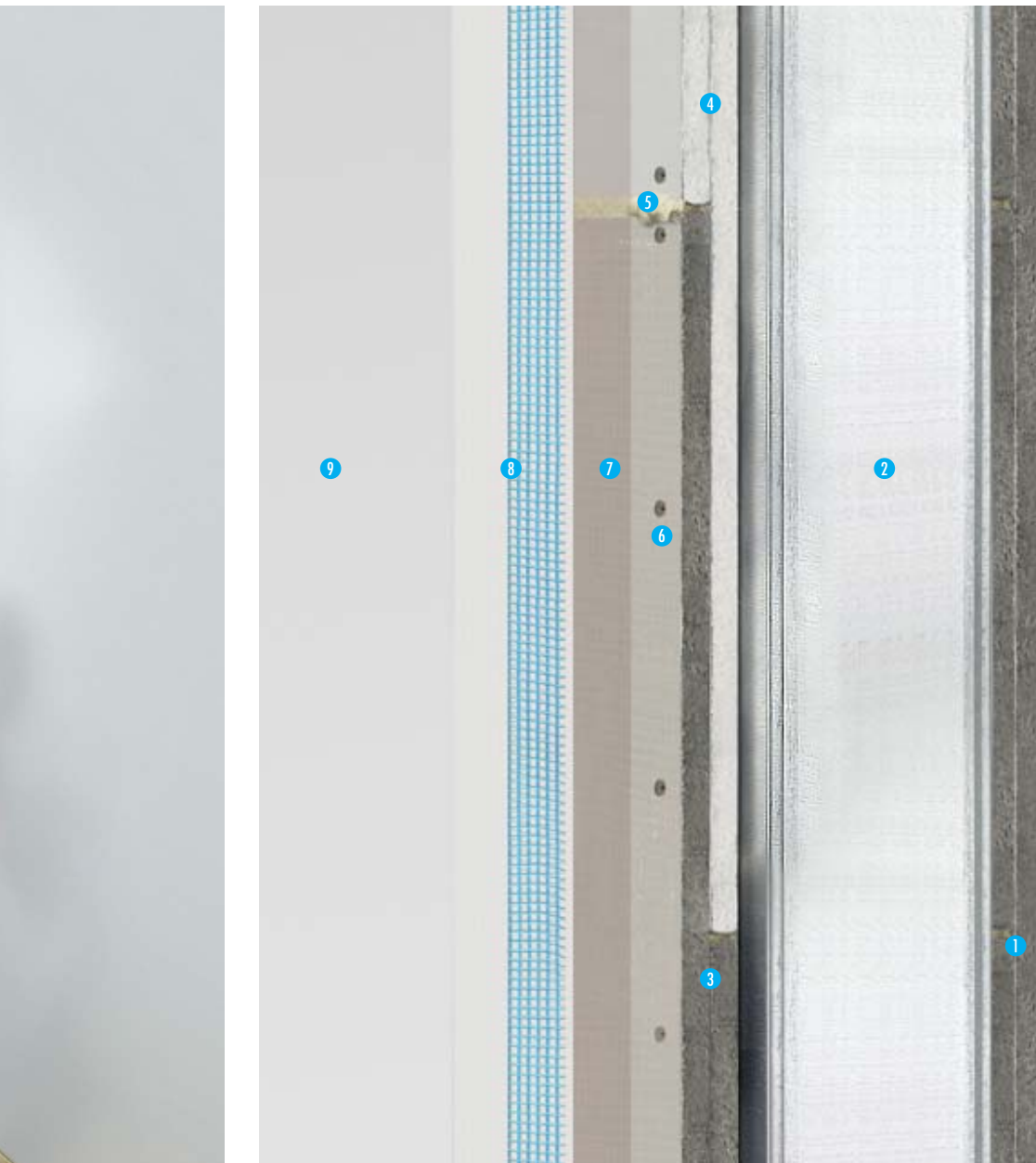
## Испытано и протестировано

- Цементные плиты АКВАПАНЕЛЬ® Внутренняя соответствуют установленным требованиям (стандарт DIN 4103, часть 1), что делает их пригодными для высоких стен в помещениях, где перемещаются большие группы людей, например, для школьных холлов и коридоров.
- Высокая ударостойкость.
- Превосходная звукоизоляция.
- Экономичные конструкции для школ: возможна комбинация КНАУФ-листов и цементных плит АКВАПАНЕЛЬ®

## Безопасно и тихо

Высокие характеристики ударостойкости, звукоизоляции и огнестойкости делают цементные плиты АКВАПАНЕЛЬ® прекрасным материалом для гимнастических залов, холлов и коридоров.





1. Цементная плита АКВАПАНЕЛЬ® Внутренняя (2 слоя)
2. КНАУФ-профиль ПС 100x50
3. Цементная плита АКВАПАНЕЛЬ® Внутренняя (2 слоя)
4. КНАУФ-лист 12,5 мм (2 слоя)
5. АКВАПАНЕЛЬ® Клей для швов
6. АКВАПАНЕЛЬ® Шурупы SN
7. Грунтовка КНАУФ-Изогрунд
8. Шпаклёвка цементная КНАУФ Мульти-финиш и АКВАПАНЕЛЬ® Армирующая сетка
9. Система покраски

Комбинация цементных и гипсовых материалов КНАУФ	Типовые технические характеристики
Сфера применения	Ударостойкие школьные коридоры и помещения с интенсивной чисткой; смешанные конструкции с гипсокартонными плитами для оптимизации затрат
Отделка поверхности	Покраска
Защита от влажности	Не требуется
Шаг стоек	600 мм
Коррозионная стойкость профиля*	Согласно СП.28.13330.2012 «Защита строительных конструкций от коррозии»

\* Подбор типа коррозионной защиты осуществляется по техническому заданию на проектирование

# Чистота и гигиеничность

Отличные условия для производства пищевых продуктов



## Прочность и стабильность

- АКВАПАНЕЛЬ® Цементная плита Внутренняя – 100% влагостойкий материал, прекрасно подходящий для сооружения стен, подверженных интенсивной чистке и водной струйной очистке сверхвысокого давления.
- Даже при интенсивной чистке, используя химические реагенты, АКВАПАНЕЛЬ® Цементная плита Внутренняя не размягчается, не изменяет геометрических параметров, не крошится и не разрушается.
- Кроме того, плиты не содержат органических веществ и не являются питательной средой для микробов, грибка и плесени.
- Прекрасная огнестойкость – до 120 минут в зависимости от конструкции системы.

## Идеально для лабораторий

100% влагостойкость плит АКВАПАНЕЛЬ® Внутренняя делает их идеальным материалом для помещений лабораторий, где существенными требованиями являются гигиеничность и чистота. Дополнительно в помещениях с наиболее высокими требованиями по гигиеничности может применяться герметик из эпоксидной смолы.



1. Цементная плита АКВАПАНЕЛЬ® Внутренняя (2 слоя)
2. КНАУФ-профиль окрашенный ПС 50x50
3. Теплоизоляционный материал КНАУФ Инсулейшн (50 мм)
4. Пароизоляция
5. Цементная плита АКВАПАНЕЛЬ® Внутренняя (2 слоя)
6. АКВАПАНЕЛЬ® Шурупы SN
7. АКВАПАНЕЛЬ® Клей для швов
8. Грунтовка КНАУФ-Изогрунд
9. Плиточный клей КНАУФ-Флекс
10. Керамическая плитка

Стена с плиткой	Типовые технические характеристики
Сфера применения	Предприятия пищевой промышленности с высокими гигиеническими требованиями и чистой водой под высоким давлением
Отделка поверхности	Плитка
Защита от влаги	Герметизация кромок АКВАПАНЕЛЬ® Клей для швов, дополнительное гидроизоляционное полотно под обшивку (опционально).
Шаг стоек	600 мм
Коррозионная стойкость профиля*	Согласно СП.28.13330.2012 «Защита строительных конструкций от коррозии»
Огнестойкость	120 минут
Звукоизоляция (R <sub>w,r</sub> )	49 дБ

\* Подбор типа коррозионной защиты осуществляется по техническому заданию на проектирование

# Для зданий разного предназначения

Торговые центры, офисы, музеи и многое другое

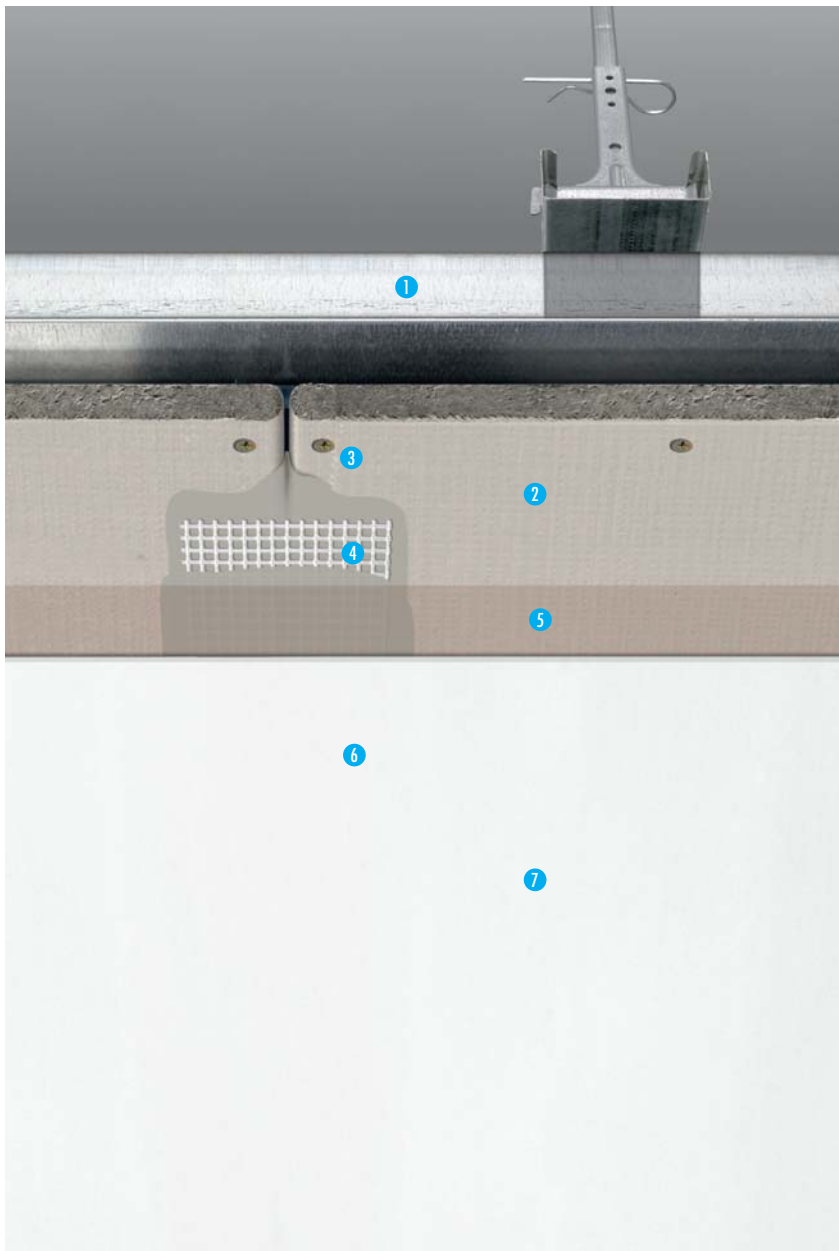


## Инновационные варианты дизайна

- Высокая ударостойкость, необходимая в многолюдных помещениях.
- Криволинейные формы стен и потолков: цементные плиты АКВАПАНЕЛЬ® Внутренняя и АКВАПАНЕЛЬ® Скайлайт можно сгибать до минимального радиуса в один метр.
- Стены и потолки отделяются финишной шпаклевкой без армирующей сетки, независимо от высоты стен и протяженности потолков.
- Стены выглядят монолитными по всей высоте.

## Эффективность и гладкость

С АКВАПАНЕЛЬ® Цементная плита Скайлайт возможно создавать монолитные бесшовные поверхности потолков с самыми высокими эстетическими требованиями, благодаря деформационным швам с шагом всего лишь в 15 м, обеспечивающих возможность существования закрытой зоны в 225 м<sup>2</sup>.



1. КНАУФ-профиль ПП 60x27
2. АКВАПАНЕЛЬ® Цементная плита Скайлайт
3. АКВАПАНЕЛЬ® Шурупы SN
4. АКВАПАНЕЛЬ® Армирующая лента (ширина 10 см) и штукатурно-клеевая смесь КНАУФ-Северер
5. Грунтовка КНАУФ-Изогрунд
6. Финишная шпаклевка
7. Краска

Потолочные конструкции	Типовые технические характеристики
Сфера применения	Монолитные потолки большой площади
Отделка поверхности	Окраска
Защита от влажности	Не требуется
Шаг профилей	400 мм
Коррозионная стойкость профиля*	Согласно СП.28.13330.2012 «Защита строительных конструкций от коррозии»

\* Подбор типа коррозионной защиты осуществляется по техническому заданию на проектирование



# Ассортимент продукции

Внутренние стены / Потолки

## Обшивка

### Цементная плита АКВАПАНЕЛЬ® Внутренняя



Плита состоит из сердечника на основе портландцемента и легкого минерального заполнителя. Все плоскости плиты, кроме торцевых кромок, армированы стеклосеткой. Торцевые кромки (Easy Edge™) для усиления дополнительно армированы стекловолокном.

**Толщина:** 12,5 мм  
**Ширина:** 900 / 1200 мм  
**Длина:** 1200 / 2400 / 900 / 2000 / 2400 / 2500 / 2800 / 3000 мм  
**Вес:** ок. 15 кг/м<sup>2</sup>

**Упаковка:**  
**Ширина:** 1200 мм  
 50 шт./поддон  
**Длина:** 2400 мм  
 25 шт./поддон  
**Класс строительного материала:** НГ

### Цементная плита АКВАПАНЕЛЬ® Скайлайт



Плита состоит из сердечника на основе портландцемента и легкого минерального заполнителя. Все плоскости плиты, кроме торцевых кромок, армированы стеклосеткой. Торцевые кромки (Easy Edge™) для усиления дополнительно армированы стекловолокном.

**Толщина:** 8,0 мм  
**Ширина:** 900 мм  
**Длина:** 1200, 2400 мм  
**Вес:** ок. 10,5 кг/м<sup>2</sup>

**Упаковка:**  
 80 шт./поддон  
**Класс строительного материала:** НГ

## Крепеж

### АКВАПАНЕЛЬ® Шурупы с острым SN и с высверливающим SB концом



АКВАПАНЕЛЬ® Шурупы специально разработаны для крепления обшивки различной толщины цементных плит АКВАПАНЕЛЬ® Внутренняя к каркасу. Применяются винты с острым или высверливающим концом с утапливаемой головкой. АКВАПАНЕЛЬ® Шурупы применяются для крепления

обшивки потолков и стен как внутри помещений, так и снаружи. Саморезы имеют специальное покрытие, обеспечивающее устойчивость к коррозии после испытания в солевой камере в течение 720 часов.

**Упаковка:**  
 SN 39: 500 шт./уп.  
 SN 25: 1000 шт./уп.  
 SN 55: 250 шт./уп.  
 SB 39: 250 шт./уп.  
 SB 25: 250 шт./уп.

	Металлический каркас				Деревянный каркас		
	Толщина металла < 0,7 мм			> 0,7 мм			
	Один слой	Два слоя	Три слоя	Один слой	Два слоя	Один слой	Два слоя
АКВАПАНЕЛЬ® Шурупы SN 25	✓						
АКВАПАНЕЛЬ® Шурупы SN 39	✓	✓				✓	
АКВАПАНЕЛЬ® Шурупы SN 55			✓				✓
АКВАПАНЕЛЬ® Шурупы SB 25				✓			
АКВАПАНЕЛЬ® Шурупы SB 39				✓	✓		

# Ассортимент продукции

Внутренние стены/Потолки

## Дополнительные материалы: Стены

### Клей для швов АКВАПАНЕЛЬ®



Клей для швов АКВАПАНЕЛЬ® применяется для склеивания стыков при монтаже цементных плит АКВАПАНЕЛЬ® Внутренняя.

**Расход:** ок. 50 мл/м<sup>2</sup>  
(ок. 6,5 м<sup>2</sup>/тубик)

**Упаковка:**  
310 мл/тубик  
20 тубиков/уп.

### Грунтовка АКВАПАНЕЛЬ®



Грунтовка АКВАПАНЕЛЬ® представляет собой готовую к применению полимерную эмульсию. Применяется для улучшения адгезии плиточного клея или шпаклевочного слоя к плитам АКВАПАНЕЛЬ® Внутренняя.

**Расход:** ок. 40 – 60 г/м<sup>2</sup>

**Приготовление:**  
разбавить 1:2 с водой

**Упаковка:**  
15 л/ведро  
2,5 л/ведро

### Шпаклевка АКВАПАНЕЛЬ® Q4 Финиш



Шпаклевка финишная АКВАПАНЕЛЬ® Q4 Финиш представляет собой готовую к применению водоотталкивающую шпаклевку для создания высококачественных поверхностей, соответствующих стандарту Q4.

**Применение:** Наносится на поверхность обшивки в качестве финишной шпаклевки поверх системы из шпаклевки АКВАПАНЕЛЬ® Шпаклевка белая и армирующей сетки АКВАПАНЕЛЬ® Армирующая сетка

**Расход:** ок. 1,7 кг/м<sup>2</sup>/мм

**Упаковка:** 20 кг/ведро

**Примечание:**

Для армирования стыков используйте армирующую ленту КНАУФ из стекловолокна.

### Шпаклевка АКВАПАНЕЛЬ® Шпаклевка белая



Шпаклевка АКВАПАНЕЛЬ® Шпаклевка белая представляет собой смесь на цементной основе для обработки поверхности плит АКВАПАНЕЛЬ® Внутренняя перед сплошным тонкослойным шпаклеванием. В слой шпаклевки следует поместить армирующую сетку АКВАПАНЕЛЬ®.

**Расход:** ок. 3,5 кг/м<sup>2</sup>  
Минимальная толщина слоя 4 мм

**Упаковка:** 10 кг/мешок

**Примечание:**

Возможна механизированная обработка с использованием PFT RITMO (230V) (со шнековой парой A3-2L, распылителем SWING, воздушным компрессором LK402).



## Армирующая сетка АКВАПАНЕЛЬ®



Армирующая сетка АКВАПАНЕЛЬ® представляет собой стекловолоконистую сетку для армирования слоя шпаклевки АКВАПАНЕЛЬ® Шпаклевка белая.

**Расход:** ок. 1,1 м<sup>2</sup>/м<sup>2</sup>

**Упаковка:**

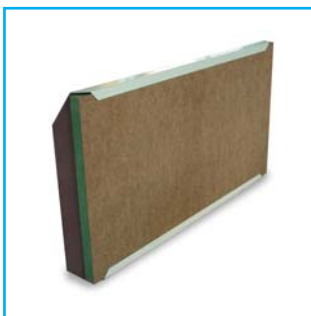
**Ширина:** 100 см

**Длина:** 50 м

30 рулонов/уп.

## Дополнительные аксессуары

### Траверы АКВАПАНЕЛЬ®



Траверы АКВАПАНЕЛЬ® применяются для крепления легких консольных нагрузок к стенам с обшивкой из плит АКВАПАНЕЛЬ® Внутренняя.

**Размеры по осям стоек**

**каркаса:**

600/625 мм

**Высота:** ок. 290 мм

**Толщина листа:**

0,75 мм со специальным

антикоррозийным покрытием

**М тип:** без деревянной вставки

**МН тип:** вставка из MDF толщиной

ок. 18 мм со специальной

пропиткой

### Ревизионные люки АКВАПАНЕЛЬ®



Ревизионные люки АКВАПАНЕЛЬ® с возможностью установки в конструкции перегородок, облицовок, стен шахт и подвесных потолков.

Тип 1:

Ревизионный люк АКВАПАНЕЛЬ® с защитой от брызг.

Тип 2:

Ревизионный люк АКВАПАНЕЛЬ® для влажных помещений.

**Размеры:** 300x300 мм

400x400 мм, 500x500 мм

Другие типоразмеры

изготавливаются под заказ

(в т.ч. под размеры плитки).

При оформлении заказа укажите особенности монтажа.

# Ассортимент продукции

Внутренние стены/Потолки

## Рекомендуемые материалы: Потолки

### Армирующая лента АКВАПАНЕЛЬ®



Армирующая лента АКВАПАНЕЛЬ® представляет собой щелочестойкую стекловолоконистую ленту. Лента применяется для армирования стыков плит обшивки в конструкциях подвесных потолков внутри помещений.

Она укладывается в шпаклевку для швов АКВАПАНЕЛЬ® Шпаклевка серая или АКВАПАНЕЛЬ® Шпаклевка белая

**Расход:** около 2,1 м/м<sup>2</sup>

**Упаковка:**

Рулон шириной 10 см

**Длина:** 50 см

20 рулонов/уп.

### Шпаклевка АКВАПАНЕЛЬ® Шпаклевка серая



Шпаклевка для швов АКВАПАНЕЛЬ® Шпаклевка серая – это сухая смесь на цементной основе для шпаклевания и армирования стыков плит обшивки подвесных потолков с применением армирующей ленты АКВАПАНЕЛЬ®

**Расход:** ок. 0,7 кг/м<sup>2</sup>

**Упаковка:** 10 кг/мешок

### КНАУФ-Изогрунд



Грунтовка для цементных штукатурок. Предназначена для предварительной обработки поверхностей новых или старых штукатурок на основе цемента перед нанесением декоративной штукатурки КНАУФ-Диамант и грунтования поверхности стен

из газо- и пенобетонных блоков перед нанесением цементных штукатурок.

**Расход:** 0,2 кг/м<sup>2</sup>

**Упаковка:** 15 кг/ведро

### КНАУФ-Флекс



Клей плиточный эластичный для внутренней и наружной облицовки не впитывающей керамической плиткой, керамогранитом, природным камнем оснований стен и пола.

**Расход:** 2,2-2,9 кг/м<sup>2</sup>

**Упаковка:** 25 кг/мешок

## Материалы для герметизации

### Паробарьер LDS 100



Паронепроницаемый барьер LDS 100 изготовлен из специальной полипропиленовой пленки, устойчивой к старению. Коэффициент  $S_d \geq 100$  м.

Соответствует стандартам EN 13859 и ETAG 007.

**Ширина:** 2 м или 4 м  
**Длина:** 50 м или 25 м,  
100 м<sup>2</sup>/рулон  
**Упаковка:**  
46 или 100 рулонов/поддон

### Паробарьер LDS 2 Silk



Паронепроницаемый барьер LDS 2 Silk изготовлен из специального полипропиленового материала, устойчивого к старению и разрыву. Коэффициент  $S_d \geq 2$  м.

Соответствует стандартам EN 13984 и ETAG 007.

**Ширина:** 1,50 м или 2 м  
**Длина:** 50 м<sup>2</sup>/рулон:  
75 м<sup>2</sup> или 100 м<sup>2</sup>  
**Упаковка:**  
20 рулонов/поддон

### Лента LDS Soliplan



Самоклеющаяся лента на бумажной основе. Используется при внутренних работах для соединения перекрывающихся слоев.

**Ширина:** 60 мм  
**Длина:** 40 м  
**Толщина:** 0,35 мм  
**Упаковка:** 8 рулонов/уп.

### Лента LDS Solifit/ LDS Solitwin



Самоклеющаяся лента для уплотнения стыков на полиэтиленовой основе, которая полностью либо частично покрыта бумагой. Применяется для наружных работ в качестве эластичного уплотнителя стыков на углах, окнах и проемах.

**Ширина:** 60 мм  
**Длина:** 25 м  
**Толщина:** 0,28 мм  
**Упаковка:**  
10 рулонов/уп.

# Обработка/Монтаж

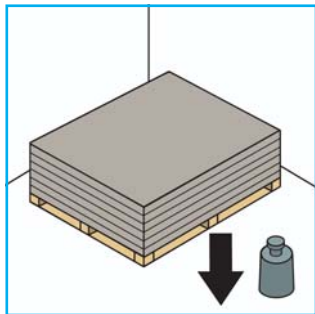
## Транспортировка и хранение

### Плиты

Всегда переносите плиты в вертикальном положении или используйте специальную тележку. Транспортируйте при помощи вилчатого подъемника или крана. Не допускайте повреждения углов и кромок при опускании плиты! Опустите плиту на ее длинную кромку перед укладкой плашмя.

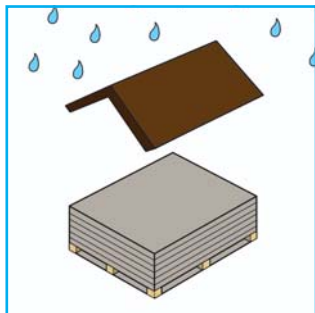


При хранении плит необходимо обеспечить несущую способность основания. Убедитесь, что поддон достаточно прочен, чтобы выдержать плиты.

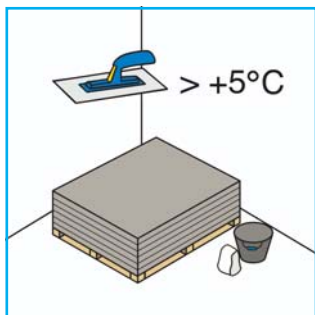


Для защиты от увлажнения плиты рекомендуется хранить под навесом. Перед монтажом намокшие плиты следует высушить с обеих сторон.

При этом плиты укладываются горизонтально на поддон или прокладки.

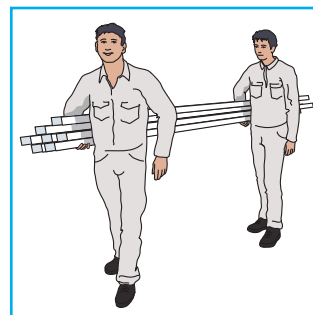


Перед установкой плиты следует акклиматизировать к температуре и влажности окружающей среды. Температура окружающего воздуха и строительных материалов не должна опускаться ниже +5°C. Грунтовки и шпаклевки нельзя наносить при температуре ниже +5°C.



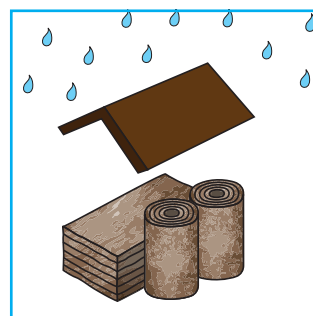
### Профили

Предохраняйте КНАУФ-профили от влаги и неблагоприятных погодных условий перед установкой. Нельзя оставлять продукцию в условиях длительного воздействия атмосферных факторов.



### Изоляционные материалы

Изоляционные материалы поставляются в упаковке из полиэтилена, рассчитаны на кратковременное хранение. При более длительном хранении продукция должна быть размещена в помещении либо укрыта под навесом и расположена выше уровня земли. Инструкции по хранению нанесены на каждую упаковку. Нельзя оставлять продукцию в условиях длительного воздействия атмосферных факторов.



### Охрана здоровья и труда

Соблюдайте указанные выше рекомендации по хранению и применению материалов. Ознакомьтесь с дополнительной информацией, изложенной в соответствующих спецификациях и паспорте безопасности материала. Кроме того, изучите следующие рекомендации:

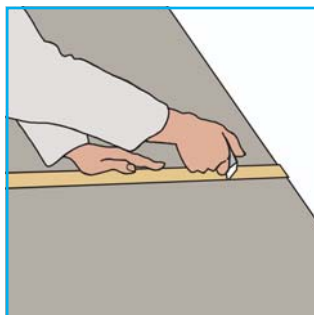
- Избегайте образования излишней пыли на рабочей площадке при использовании электропилы. По возможности меньше шлифуйте песком или производите пыль иным способом. Обеспечивайте достаточную вентиляцию и/или носите подходящую защитную одежду.
- Будьте осторожны при использовании электроинструментов и соблюдайте все необходимые меры безопасности.
- Следуйте инструкциям на упаковке по применению системных аксессуаров.
- При использовании порошкообразной продукции смешивайте ее с водой в хорошо вентилируемых помещениях, избегайте попадания на кожу или в глаза. В случае попадания в глаза немедленно промойте их водой и обратитесь к врачу.
- При работе с изоляционными материалами или раскрое плит, содержащих стекловолокно, надевайте защитную одежду, маску и перчатки, а при необходимости – защитные очки.
- Всегда следуйте государственным нормам по технике безопасности.

По запросу вы можете получить полную информацию о продукции и технике безопасности.

## Формирование/резка

### Плиты

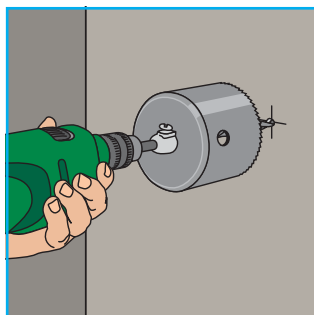
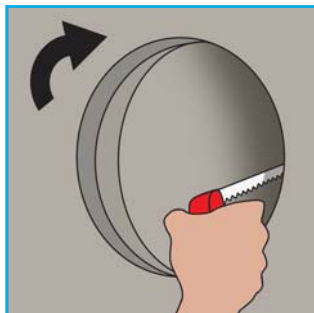
Разметьте желаемую форму плиты при помощи карандаша и линейки. Ножом сделайте надрез по одной стороне плиты вдоль линии разметки так, чтобы разрезать сетку. Надломите надрезанный край, затем разрежьте сетку на обратной стороне плиты.



Для разрезания плит с получением ровных кромок используйте ручную циркулярную пилу с пылеуловителем или механический лобзик с маятниковым ходом. Используйте алмазный диск или полотно из твердых сплавов.

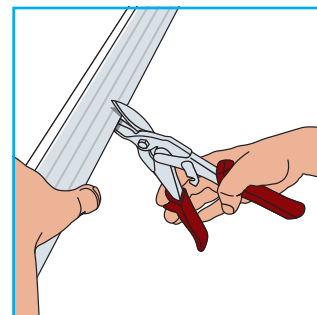


При вырезании отверстий под коммуникации используйте механический лобзик или ножовку с узким полотном. Диаметр отверстий должен быть приблизительно на 10 мм больше диаметра трубы. Оставшийся зазор закрывается при помощи манжеты, герметика или шпаклевки.



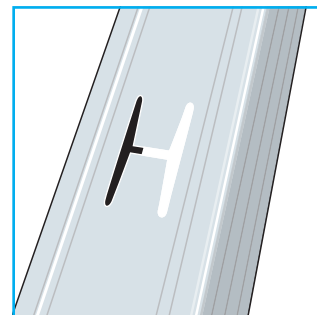
### Профили

КНАУФ-профили толщиной до 0,7 мм разрезаются при помощи ручных или электрических ножниц или при помощи циркулярной пилы со специальным металлическим лезвием. При резке профилей, устойчивых к коррозии, убедитесь, что края будут в последствии защищены от коррозии.



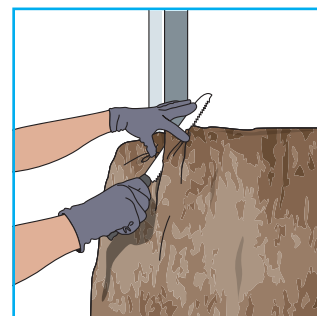
КНАУФ-профили толщиной более 0,7 мм нельзя разрезать ручными ножницами. Необходимо использовать электрический инструмент. Выбор инструмента зависит от системы покрытия. Это особенно важно для лаков и других органических покрытий, которые могут быть повреждены под воздействием высокой температуры или искр. Рекомендуется использовать ленточную пилу.

Для специальных коммуникаций, например, для труб, электропроводки и пр., на профилях имеются готовые прорези.



### Изоляционные материалы

Изоляционные материалы просты в обращении и установке, они имеют небольшой вес и легко режутся, но при этом необходимо использовать специальные ножи. Для устранения тепловых мостиков, изоляция должна полностью заполнять полости в стоечных профилях каркаса. Не применяйте куски малого размера.



# Обработка/Монтаж

## Монтаж внутренних стен

### 1. Монтаж каркаса

1.1 Цементная плита АКВАПАНЕЛЬ® Внутренняя устанавливается на каркас из металлических КНАУФ-профилей или деревянных реек.

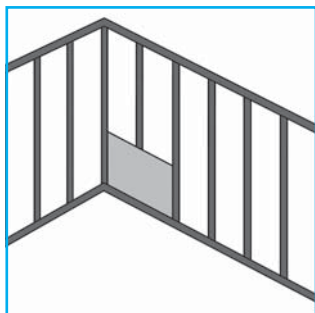
1.2 Направляющий профиль покройте либо герметиком (2 полосы), либо уплотнительной лентой. Для крепления профилей к стене применяются анкерные дюбели или другие средства крепежа.

1.3 В соответствии с разметкой крепление направляющих профилей (брусков) к полу и потолку и крайних стоечных профилей (брусков) к стенам осуществляют при помощи дюбелей с шагом не более 1000 мм, но не менее трех креплений на один профиль (брусок). Стоечные профили устанавливаются в направляющие с шагом 600 мм. Деревянные стойки устанавливаются на направляющие бруски и скрепляются гвоздями или шурупами.



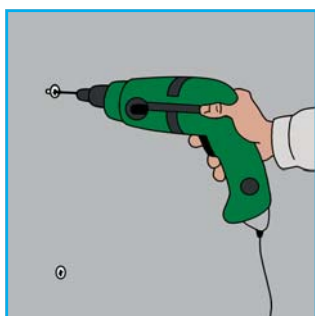
### 2. Крепление плит

Плиты устанавливаются на каркас горизонтально, перпендикулярно стоечным профилям каркаса. Обеспечьте точное положение плит по горизонтали и вертикали.



### 3. Крепление шурупами

Плиту АКВАПАНЕЛЬ® Внутренняя закрепите к каркасу шурупами АКВАПАНЕЛЬ® Шурупы SN/SB. Сначала произведите крепление шурупами в центре цементной плиты, затем от центра к краям плиты. При монтаже обеспечьте плотное прилегание цементных плит к каркасу.

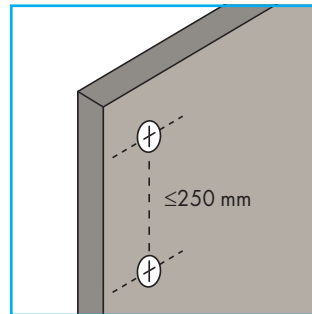
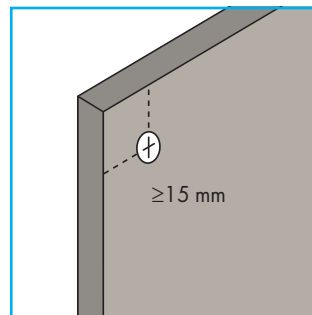


Шаг шурупов  $\leq 250$  мм.  
Расстояние от края  $\geq 15$  мм.

Не закручивайте шурупы слишком сильно.

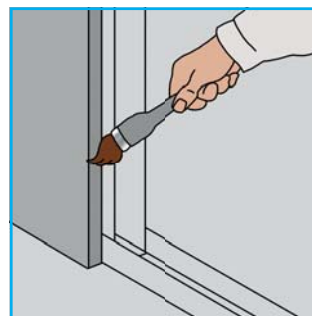
#### Примечание:

Оставляйте между плитами зазор 3-5 мм.



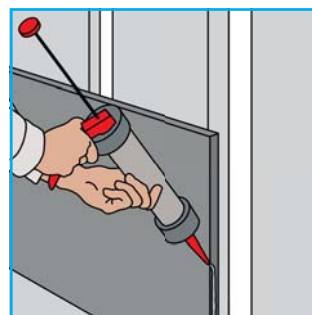
### 4. Очистка краев плит

Чтобы обеспечить наилучшее сцепление клея для швов, края плит следует очистить от пыли влажной кистью.

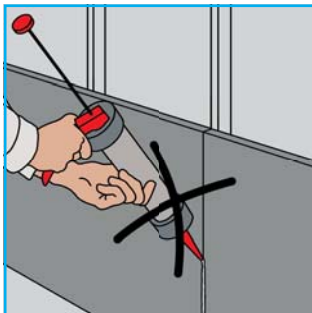


### 5. Заполнение стыков

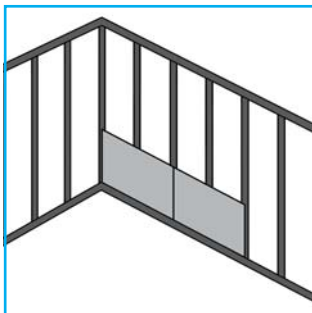
5.1 АКВАПАНЕЛЬ® Клей для швов наносится на очищенную кромку плит.



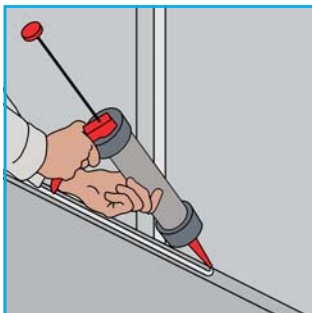
Выполняйте данное действие перед размещением каждой следующей плиты.



5.2 Монтируемая плита плотно прижимается к уже закрепленной через нанесенную полоску клея, после чего крепится к каркасу при помощи шурупов. Клеевое соединение плит исключает необходимость последующего шпаклевания стыка с применением армирующей ленты.

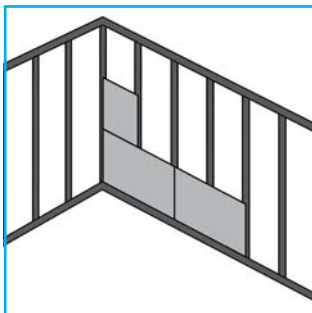


5.3 Клей для швов наносится непрерывной полоской по всей кромке плит. Необходимо следить, чтобы края плит были очищены от пыли с помощью влажной кисти. Расход клея составляет ок. 50 мл/м<sup>2</sup> (40 мл/м). Количество клея рассчитано максимум на 6,5 м<sup>2</sup>.



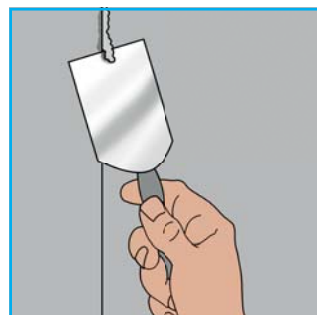
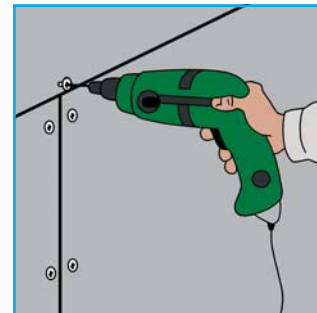
## 6. Расположение плит

При креплении плит необходимо следить, чтобы плита была выровнена по горизонтали и вертикали. Торцевые стыки должны быть смещены друг относительно друга на 600 мм.



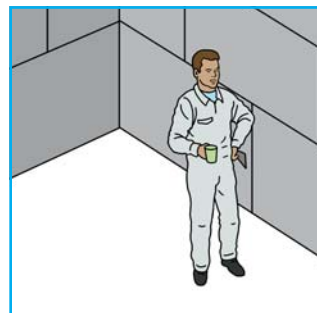
## 7. Очистка швов

После твердения излишки клея для швов удаляются (обычно на следующий день).



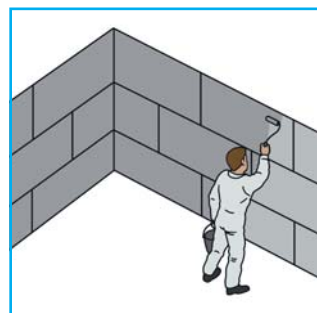
## 8. Примыкания стен

Швы между стенами, потолком или полом должны быть тщательно заделаны нетвердеющим герметиком. Деформационные швы должны располагаться на расстоянии до 7,2 (7,5) м друг от друга.



## 9. Грунтование

Для улучшения адгезии плиточного клея или шпаклевочного слоя поверхность из плит рекомендуется обработать грунтовкой КНАУФ-Изогрунд, которая наносится валиком или кистью.



# Отделка поверхности

## Облицовка керамической плиткой

### Керамическая плитка

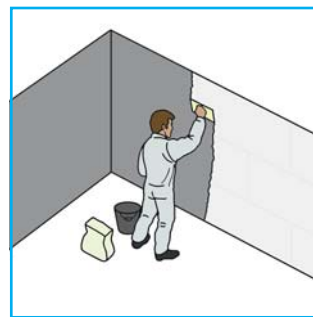
При облицовке кафелем (размеры плитки  $\leq 300 \times 300$  мм), применяйте эластичный клей, например, КНАУФ-Флекс.

**Примечание:** в конструкциях с однослойной обшивкой плиты АКВАПАНЕЛЬ® Внутренняя являются лучшим основанием для облицовки керамической плиткой.



### Окончательная отделка

Для получения гладкой финишной поверхности нанесите тонкий слой шпаклевки АКВАПАНЕЛЬ® Шпаклевка белая. После высыхания поверхность может быть крашена.



## Окончательная отделка

### Шпаклевание

Плита АКВАПАНЕЛЬ® Внутренняя может быть подготовлена для покраски покрытием ее поверхности слоем шпаклевки АКВАПАНЕЛЬ® Шпаклевка белая (толщина слоя минимум – 4 мм).



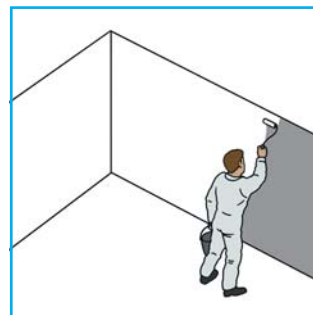
### Покраска

Возможно применение разнообразных типов красок: водоэмульсионная краска, матовая эмаль, полимерные цветные составы, эпоксидные эмали.

Алкидные эмали несовместимы с данным материалом.

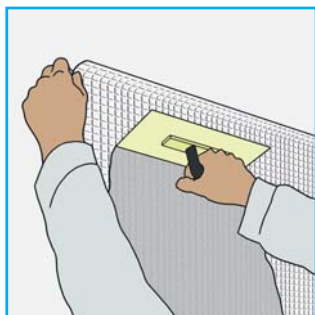
Для уточнения вопросов по выбору краски, ознакомьтесь с инструкцией по применению краски. Рекомендуется провести пробное окрашивание. Для получения поверхности, соответствующей уровню качества Q4, нанесите финишную шпаклевку АКВАПАНЕЛЬ® Q4 Финиш по подготовленной поверхности (зашпаклеванной и армированной).

После высыхания проведите повторную финишную обработку при помощи электрошлифовальной машины (с применением шлифовальной сетки 120).



### Армирование

Применяйте армирующую сетку АКВАПАНЕЛЬ® и уложите ее в слой шпаклевки при помощи мастерка.



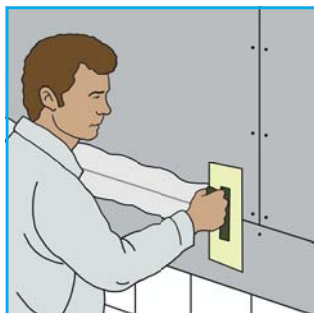


## Отделка поверхности: качество Q4 выше зоны кафельной облицовки

Для получения качественной поверхности уровня качества Q4 используйте готовую шпаклевку АКВАПАНЕЛЬ® Q4 Финиш.

### Армирование стыков плит лентой из стекловолокна

Используя мастерок из нержавеющей стали шириной 15 см, нанесите готовую шпаклевку АКВАПАНЕЛЬ® Q4 Финиш на видимые стыки, заполненные клеем для швов АКВАПАНЕЛЬ®. Уложите ленту из стекловолокна в слой шпаклевки так, чтобы она перекрывала стыки. Нанесите тонкий слой АКВАПАНЕЛЬ® Q4 Финиш поверх ленты. Удалите излишки материала.



**Примечание:** стыки цементных плит АКВАПАНЕЛЬ® Внутренняя уже склеены клеем для швов АКВАПАНЕЛЬ®.

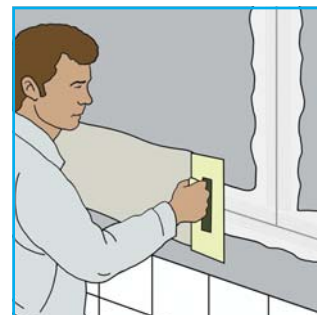
### Шпаклевание отверстий от шурупов

Покройте шпаклевкой все места установки шурупов. При необходимости отшлифуйте ручным шлифовальным инструментом все неровности вблизи шурупов.



### Шлифование поверхности стыков и крепежей

Отшлифуйте все неровности на поверхности. Нанесите шпаклевку АКВАПАНЕЛЬ® Q4 Финиш шириной минимум 20 см (с выступами за пределы первого слоя по 5 см). Нанесите шпаклевку на места установки шурупов и отшлифуйте имеющиеся неровности.



### Шпаклевание всей поверхности

Покройте финишной шпаклевкой АКВАПАНЕЛЬ® Q4 Финиш всю необлицованную кафелем поверхность, используя мастерок шириной 20 см. Полностью заполните все неровности в швах и придайте поверхности гладкую текстуру. При необходимости отшлифуйте ее наждачной бумагой. Если требуется качество поверхности категории Q4, нанесите следующий слой финишной шпаклевки АКВАПАНЕЛЬ® Q4 Финиш. После высыхания (через прим. 24 ч) отшлифуйте поверхность наждачной бумагой (зерно 120 или мельче). Для получения идеально гладких поверхностей отшлифуйте поверхность электрической шлифовальной машиной.



### Покрытие

В зависимости от назначения и выдвигаемых требований могут быть использованы водоэмульсионные краски, эмульсионно-силикатные или латексные краски.

**Примечание:** часть стены, облицованной кафелем, должна быть более 50% от общей высоты стены.

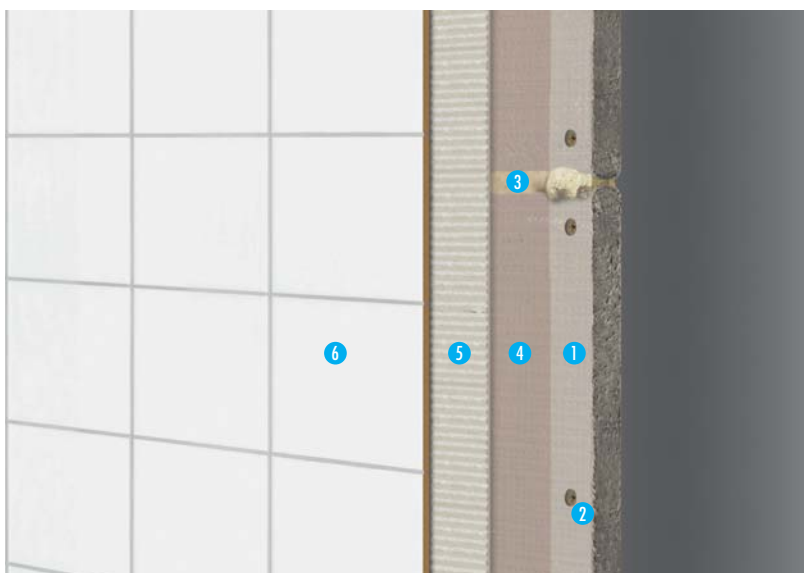
Не допускать попадания водяных брызг на необлицованную кафелем поверхность!

# Варианты отделки интерьера

Выберите лучшую отделку

## Керамическая плитка

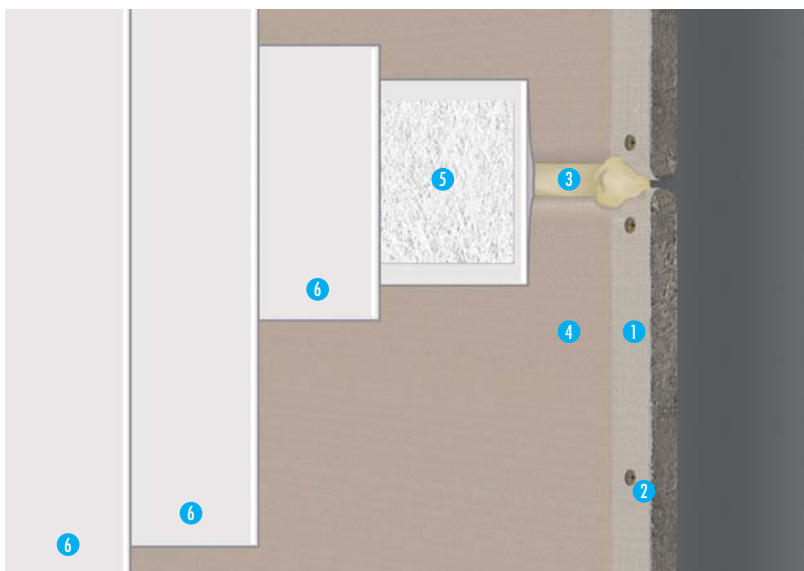
Q1



1. Цементная плита АКВАПАНЕЛЬ® Внутренняя
2. АКВАПАНЕЛЬ® Шурупы
3. АКВАПАНЕЛЬ® Клей для швов
4. Грунтовка
5. Клей для плитки КНАУФ-Флекс
6. Керамическая плитка

## Окраска

Q4



1. Цементная плита АКВАПАНЕЛЬ® Внутренняя
2. АКВАПАНЕЛЬ® Шурупы
3. АКВАПАНЕЛЬ® Клей для швов
4. Грунтовка КНАУФ-Изогрунд
5. Армирующая лента из стекловолокна
6. Шпаклевка АКВАПАНЕЛЬ® Q4 Финиш

	Q1	Q4
Уровень отделки	Керамическая плитка	Гладкая поверхность для высоких визуальных требований

# Детали установки

## Криволинейные внутренние стены

### Цементные плиты АКВАПАНЕЛЬ®

Цементные плиты АКВАПАНЕЛЬ® можно использовать для формирования практически любых криволинейных поверхностей. Для предотвращения появления плоских участков на изогнутой поверхности КНАУФ-профили необходимо располагать ближе, чем требуется для обычных плоских стен или потолков.

С помощью металлических ножниц необходимо сделать параллельные надрезы одной полки и стенки направляющего профиля. Надрезанный направляющий КНАУФ-профиль изгибается по необходимому криволинейному очертанию и крепится к полу и потолку. Стоечный КНАУФ-профиль устанавливается в направляющий с шагом не более 300 мм и крепится просекателем. Перед закреплением плит рекомендуется предварительно согнуть плиту по необходимому радиусу. Возникающие при этом волосяные трещины не приводят к потере прочности и эксплуатационных свойств плит. При радиусе обшивки более 3 м применяются плиты размером 1200/2400/1250/2500 x 900 мм, 2000/2400/2500/2800/3000 x 1200 мм.



### Цементная плита АКВАПАНЕЛЬ® Внутренняя

При радиусе обшивки от 1 до 3 м применяются полосы размером 1200/1250/2000/2400/2500/2800/3000 x 300 мм, которые предварительно нарезаются из плит.

**Размеры:**

1200/2400/1250/2500 x 900 мм

Мин. радиус изгиба  $\geq 3$  м

**Размеры полосы:**

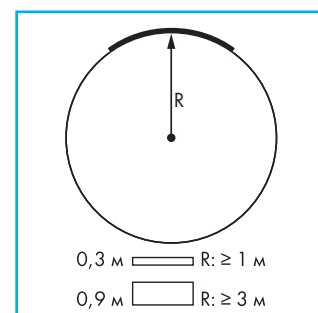
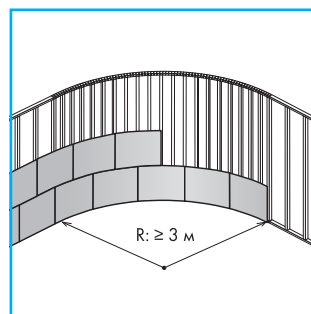
1200/2400/1250/2500 x 300 мм

Мин. радиус изгиба  $\geq 1$  м

**Макс расстояние между**

**стойками:**  $\leq 300/312,5$  мм

(наружный радиус)



# Детали установки

## Консольные нагрузки

### Допустимые консольные нагрузки

Легкие перегородки с обшивкой из цементных плит АКВАПАНЕЛЬ®  
Внутренняя могут выдерживать различные консольные грузы. Допустимые размеры и форма груза должны определяться для всех стен.  
Определяющим размером является высота груза, т. е. расстояние внешней грани от стены или высота подвешиваемого ящика или полки.

#### ■ Легкие консольные грузы до 40 кг/м длины стены

Легкие консольные грузы могут крепиться на различные участки стены или плиты обшивки, расстояние между точками крепления должно быть не менее 75 мм. Легкими консольными грузами считают грузы до 40 кг на метр длины стены при высоте груза 60 см. Нагрузка может быть увеличена при меньшей высоте груза.

Максимальный размер «легких консольных грузов», глубина						
Глубина груза (см)	10	20	30	40	50	60
Допустимый консольный груз Р (кг/метр длины стены)	78	71	63	55	48	40

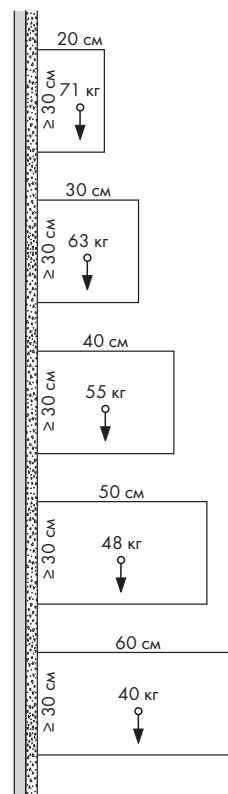
#### ■ Прочие консольные грузы от 40 до 70 кг/м длины стены

Другие консольные грузы могут размещаться на любом участке стены с одним или двумя рядами стоек, обшитых плитами АКВАПАНЕЛЬ®  
Внутренняя в два слоя. В стенах с двумя рядами стоек ряды стоек должны объединяться для обеспечения требуемой прочности. Грузы от 40 до 70 кг на метр длины стены при высоте груза 60 см считают средними консольными грузами. Нагрузка может быть увеличена при меньшей высоте груза.

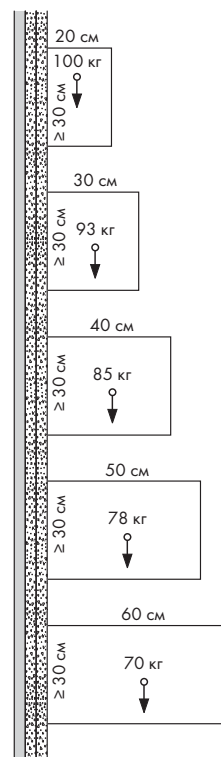
Максимальный размер «прочих консольных грузов», глубина						
Глубина груза (см)	10	20	30	40	50	60
Допустимый консольный груз Р (кг/метр длины стены)	107	100	93	85	78	70

#### ■ Тяжелые консольные грузы от 70 до 150 кг/м длины стены

Тяжелые консольные грузы крепятся на специальные конструкции, такие как балки, рамы, обрешетки. Поперечные балки и обрешетки присоединяются к конструкции непосредственно так, чтобы грузы безопасно входили в каркас. Поддерживающие рамы крепятся к каркасу в зависимости от типа каркаса, но, как правило, устанавливаются непосредственно на перекрытие.



Легкие консольные грузы

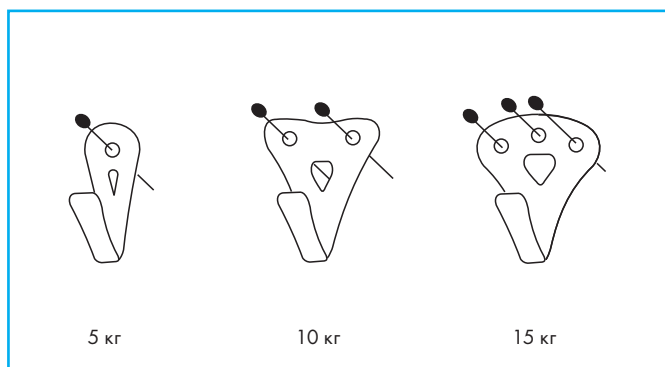


Другие консольные грузы

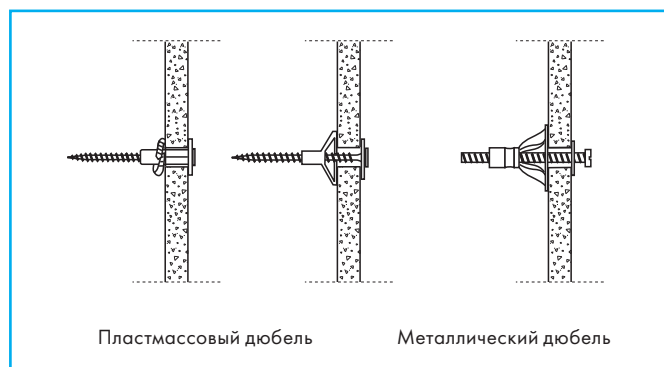
# Детали установки

Строительные детали

## Стеновые крюки



Крюк для легких плоских предметов (нагрузка до 15 кг/м)



Легкие и прочие консольные нагрузки до 70 кг/м

## Стеновые крюки

### Плоские грузы

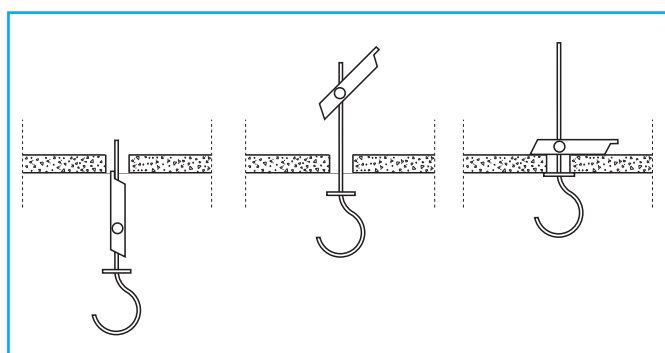
Грузы до 15 кг может выдержать простой крюк. Плоские грузы до 50 кг крепятся при помощи металлических или пластиковых дюбелей.

### Легкие и прочие консольные грузы

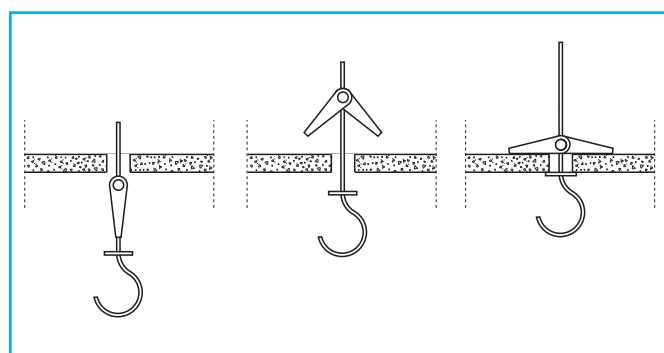
Легкие и прочие грузы крепятся при помощи как минимум двух пластиковых или металлических дюбелей. Расстояние между дюбелями должно быть не менее 75 мм (См. таблицу).

Несущая способность дюбеля (кг) на растяжение и срез				
Толщина панели (мм)	Пластмассовые дюбели		Металлические дюбели М5 или М6 шуруп	КНАУФ Hartmut
	Ø 8	Ø 10 мм		
1 x 12,5	30 кг	40 кг	30 кг	60 кг
2 x 12,5	40 кг	70 кг	50 кг	110 кг

## Потолочные крюки



Поворотный потолочный крюк



Разжимающийся потолочный крюк

## Крепление груза к подвесному потолку

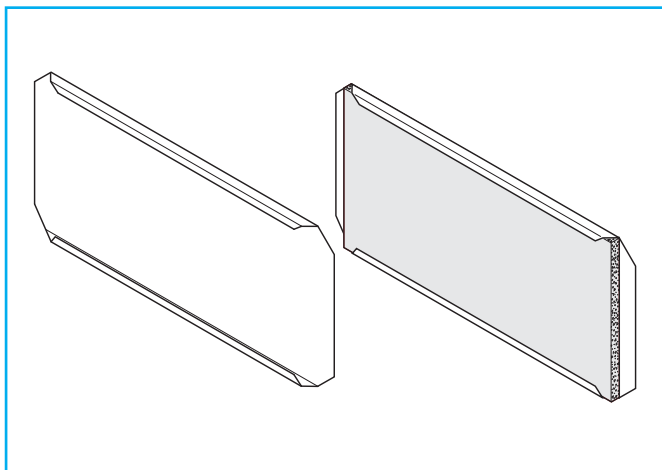
Легкие грузы, не превышающие несущую способность легкого подвесного потолка, прикрепляются к плите обшивки. Более тяжелые грузы подвешиваются отдельно к базовому перекрытию. Для этого могут быть использованы поворотный потолочный и разжимающийся крюки.

Максимально допустимая несущая способность зависит от индивидуальных особенностей потолочных конструкций. Максимально допустимая несущая способность потолочных крюков составляет 20 кг при однослойной обшивке и 25 кг – при двухслойной.

# Детали установки

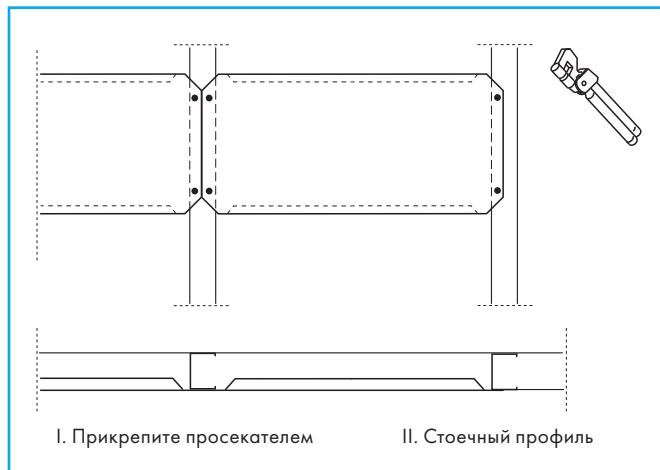
Специальные крепежи

## Траверы АКВАПАНЕЛЬ®



Траверы типа М

Траверы типа МН



Траверы АКВАПАНЕЛЬ®: установка

### Траверы АКВАПАНЕЛЬ®

Для обеспечения надежного крепления легких консольных грузов траверсы АКВАПАНЕЛЬ® крепится между стоечными С-профилями. Траверы должны крепиться дважды с обеих сторон, используя просекатель. Таким же способом крепятся траверсы при помощи самонарезных шурупов.

Для однослойной обшивки плитами допускается максимальная нагрузка:

Тип М: до 0,7 кН/м

Тип МН: до 1,5 кН/м

Для однослойной или двухслойной обшивки плитами АКВАПАНЕЛЬ®

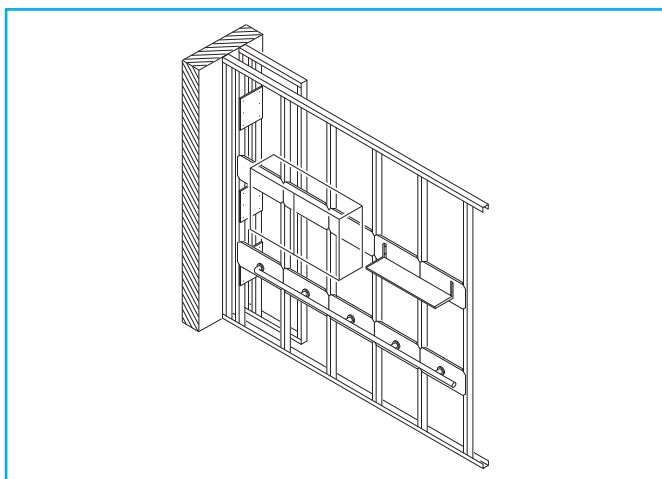
Внутренняя допускаются следующие максимальные нагрузки:

Тип М и Тип МН: до 1,5 кН/м

Тип М и Тип МН: до 1,5 кН/м

### Крепление санитарной техники

Стандартные крепления санитарно-технических изделий применяются для более тяжелых грузов. Различные типы креплений существуют для разных санитарных приборов. Крепления санитарной техники обеспечивается использованием КНАУФ UA-профилей или креплением непосредственно к базовому перекрытию. Во время монтажа следуйте указаниям производителя.



Траверы АКВАПАНЕЛЬ®: установка и нагрузка

Траверы АКВАПАНЕЛЬ®	
Расстояние между осями стоек каркаса	600 мм
Высота	ок. 290 мм
Толщина металла	0,75 мм со специальным антикоррозионным покрытием
Тип М	Без деревянной вставки
Тип МН	Вставка из MDF толщиной ок. 18 мм со специальной пропиткой

## Ревизионные люки АКВАПАНЕЛЬ®

Ревизионные люки состоят из алюминиевого каркаса и крышки со вставкой из цементных плит АКВАПАНЕЛЬ®. Внутренняя и могут быть использованы в конструкциях перегородок и подвесных потолков. Они также применяются в местах, подверженных попаданию брызг воды и в помещениях с повышенной влажностью. Ревизионные люки выпускаются разных размеров и с различным оснащением, антикоррозийными профилями и петлями, а также множеством вариантов для использования на стенах и потолках. Ревизионные люки поставляют в комплекте с шурупами АКВАПАНЕЛЬ® Шурупы SB 39 и системой замков под заказ.

### Область применения

Ревизионные люки АКВАПАНЕЛЬ® устанавливаются в перегородки и массивные стены, а также в потолки с обшивкой из цементных плит. Они просты в установке и обслуживании. Стены, обшитые цементными плитами и оборудованные ревизионными люками, обладают водонепроницаемостью (тестирование BB 021 5069 LGA Bavaria). Ревизионные люки обеспечивают защиту от пыли, обладают воздухопроницаемым эффектом (классификация согласно DIN EN 1026 и DIN EN 12207; Класс 4) и непроницаемы для дыма.

### Типы люков

Ревизионные люки АКВАПАНЕЛЬ® существуют двух типов:

- Ревизионные люки АКВАПАНЕЛЬ® с защитой от брызг воды: этот универсальный брызгонепроницаемый тип обеспечивает защиту от пыли и воздуха, может быть установлен в стены и потолки с одно- или двухслойной обшивкой.
- Ревизионные люки АКВАПАНЕЛЬ® для помещений с повышенной влажностью: устанавливаются в помещениях, где не требуется защита от попадания брызг. Поставляются с покрытой кромкой, что облегчает нанесение шпаклевки АКВАПАНЕЛЬ® Q4 Финиш. Подходят для установки в конструкциях стен и потолков. Выпускаются для установки в конструкции с одно- и с двухслойной обшивкой.

### Конструкция

- Каркас ревизионного люка изготовлен из анодированного алюминия, внутренняя крышка люка может откидываться или полностью демонтироваться
- Антикоррозийные профили и петли для применения в помещениях с повышенной влажностью
- Цементные плиты могут быть вклеены в пазы (одно- и двухслойные типы)
- Ревизионные люки АКВАПАНЕЛЬ® с защитой от брызг оснащены уплотнительной прокладкой, не требующей технического обслуживания.

Ревизионные люки АКВАПАНЕЛЬ® легко устанавливаются в перегородки и стены с обшивкой из цементных плит и доступны в различных типах.

### Разметка и установка

#### Ревизионные люки АКВАПАНЕЛЬ® с защитой от брызг

Размер и местоположение ревизионного люка зависит от конструкции стены или потолка. Размеры проема в стене под ревизионный люк зависят от размера и ширины рамки ревизионного люка. Проем должен быть на 20 мм больше, чем рамка ревизионного люка АКВАПАНЕЛЬ® с защитой от брызг.

Установите люк по месту, избегая любых повреждений. Выровняйте рамку люка в уровень с каркасом потолка. Прикрепите наружную рамку к каркасу потолка или стены, отрегулируйте и надежно прикройте петли. Убедитесь, что они функционируют нормально и завершите установку плит обшивки.

#### Ревизионные люки АКВАПАНЕЛЬ® для помещений с повышенной влажностью

Размер и местоположение проема ревизионного люка зависят от каркаса ограждения. Размеры проема в стене зависят от ширины и размеров рамки ревизионного люка. Проем должен быть на 12 мм больше рамки ревизионного люка АКВАПАНЕЛЬ®.

Установите люк по месту, избегая любых повреждений. Выровняйте рамку люка в уровень с каркасом потолка. Прикрепите наружную рамку к каркасу потолка или стены, отрегулируйте и надежно прикройте петли, убедитесь, что они функционируют нормально и завершите установку плит обшивки.

### Время установки

Ок. 30 – 45 минут (в зависимости от размера и доступа к проему в конструкции стены или потолка).

# Детали установки

## Специальные крепежи

### Порядок поставки

Облицовка плитами АКВАПАНЕЛЬ® Внутренняя

Толщина плиты 12,5 мм

2 x 12,5 = 25 мм

Стандартные размеры – ширина x высота (Ш x В)\*

200 x 200 мм (для влажных помещений)

300 x 300 мм

400 x 400 мм

500 x 500 мм

600 x 600 мм

### Ревизионный люк АКВАПАНЕЛЬ® для защиты от брызг

Наименование позиции: 300 x 300 мм\*: 140026

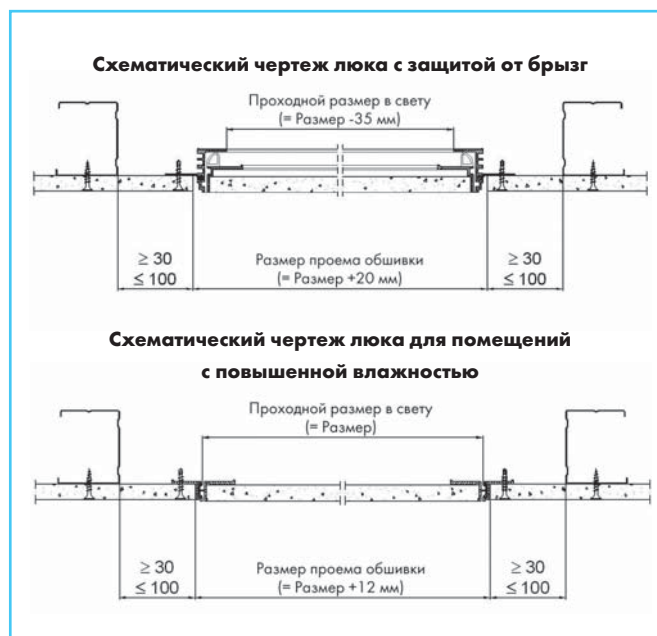
### Ревизионные люки АКВАПАНЕЛЬ® для помещений

#### с повышенной влажностью

Наименование позиции: 300 x 300 мм\*: 140027

\* Продукция других размеров изготавливается под заказ.

**Примечание:** Оба типа ревизионных люков выпускаются в разных размерах и оснащены антикоррозийными профилями и петлями, могут устанавливаться в конструкции стен и потолков. Ревизионные люки поступают в комплекте с шурупами АКВАПАНЕЛЬ® Шурупы SB 39, система для замков изготавливается под заказ.



## Расход материалов (стены и потолки)

Необходимые материалы	Единицы измерения	На м <sup>2</sup>
Цементная плита АКВАПАНЕЛЬ® Внутренняя	м <sup>2</sup>	1
АКВАПАНЕЛЬ® Шурупы (SN, SB)	шт	20, расстояние между стойками 400 мм
АКВАПАНЕЛЬ® Шурупы (SN, SB)	шт	25, расстояние между стойками 300 мм
АКВАПАНЕЛЬ® Шурупы (SN, SB)	шт	15, расстояние между стойками 600 мм
АКВАПАНЕЛЬ® Клей для швов	мл	50
АКВАПАНЕЛЬ® Грунтовка	г	40 – 60
АКВАПАНЕЛЬ® Шпаклевка белая	кг; толщина слоя 1 мм	0,7 (3,5 толщина сухого слоя 5 мм)
АКВАПАНЕЛЬ® Армирующая сетка	м <sup>2</sup>	1,1
АКВАПАНЕЛЬ® Q4 Финиш	кг; толщина слоя 1 мм	1,7 (3,4 толщина сухого слоя 2 мм)
Армирующая лента из стекловолокна	м	2,1

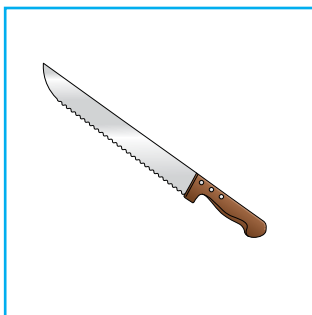


# Рекомендации по инструментам

Отделка внутренних стен с применением технологий КНАУФ

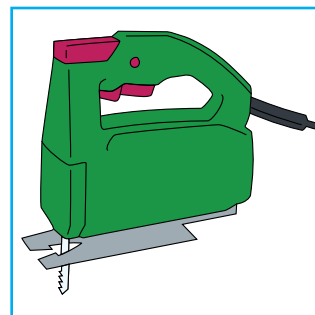
## Пила для изоляционного материала

Применяется для разрезания изоляционного материала на части требуемого размера.



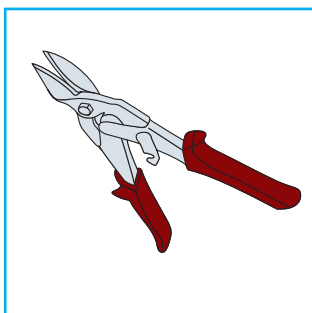
## Механический лобзик с маятниковым ходом

Для разрезания плит с получением ровной кромки и для прорезания отверстий для коммуникаций. Используйте алмазное полотно пилы или полотно из твердых сплавов. Диаметр отверстия должен быть приблизительно на 10 мм больше диаметра трубы.



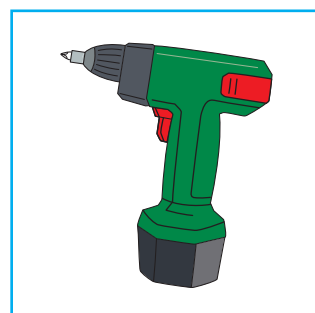
## Ножницы

Для разрезания металлических профилей.



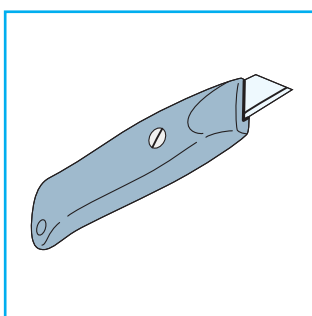
## Шуруповерт

Для завинчивания шурупов используйте шуруповерт с ограничителем глубины ввинчивания. Благодаря этому все шурупы будут утоплены на одинаковую глубину.



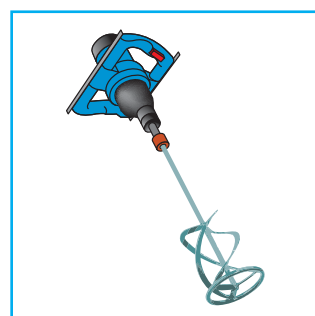
## Нож для плиточных материалов

Применяется для разрезания цементных и гипсокартонных плит: произвести разметку на плите при помощи карандаша и линейки. Ножом сделать разрез по одной стороне плиты вдоль линии разметки так, чтобы разрезать сетку/картон. Надломите надрезанный край, разрежьте сетку/картон с обратной стороны.



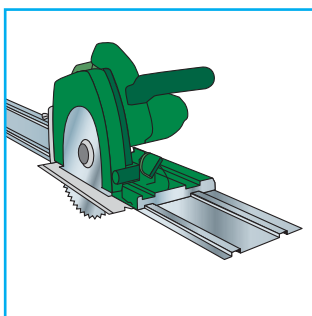
## Миксер

Применяется для смешивания внутренних и наружных штукатурок, шпаклевок. Рекомендуемая частота оборотов 600 об/мин.



## Ручная циркулярная пила

Для разрезания плит с получением ровной кромки используйте ручную циркулярную пилу с пылеуловителем и алмазным полотном или диском из твердых сплавов.

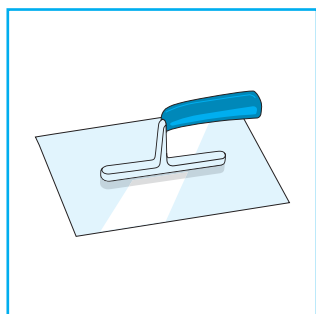
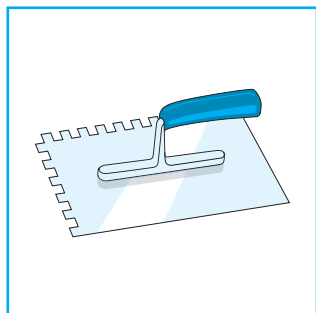
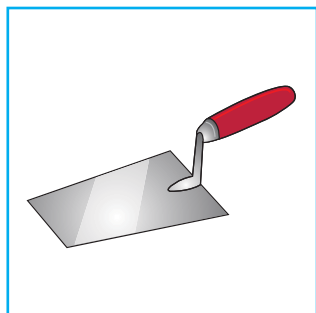


# Рекомендации по инструментам

Отделка внутренних стен с применением технологий КНАУФ

## Шпатели и кельмы

Используйте различные типы мастерков для нанесения шпаклевок, тонких покрытий, армирующих составов, штукатурки.



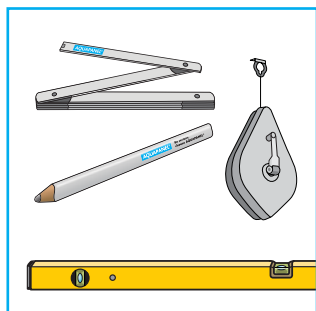
## Вспомогательные инструменты

Складная линейка

Карандаш

Разметочный шнур

Строительный уровень





Компания сохраняет за собой право вносить любые технические изменения. Только актуальные печатные инструкции являются действительными. Наша гарантия распространяется только на продукцию компании, находящуюся в безупречном состоянии. Конструктивные и структурные свойства, а также физические характеристики зданий, возведенных с использованием систем KNAUF, могут быть обеспечены исключительно при использовании компонентов системы производства KNAUF или других изделий, специально рекомендованных KNAUF. Все сведения о количестве материалов, рекомендованных для использования в строительстве, подготовлены на основе эмпирических данных, которые не всегда корректно применимы к другим объектам строительства. Все права защищены. Все изменения, копирование и сканирование, в том числе частей текста, требуют специального разрешения Knauf Aquapanel GmbH & Co. KG, Zur Helle 11, 58638 Iserlohn, Germany.

АКВАПАНЕЛЬ® является зарегистрированным торговым знаком.

RU/06.16



IDEA | DESIGN | PLAN | REALISATION | COMPLETION

## AQUAPANEL®

АКВАПАНЕЛЬ® является технологически передовой системой строительства. Системность решения предполагает последовательность процесса от разработки идеи до завершения проекта. Цементные плиты АКВАПАНЕЛЬ®, аксессуары и сервисные услуги вместе составляют комплексное решение — вы можете быть уверены, что ваш проект осуществится в полном соответствии с планом.

[www.AQUAPANEL.ru](http://www.AQUAPANEL.ru)

Влагостойкие решения KNAUF с АКВАПАНЕЛЬ® Внутренняя

## Сбытовые организации

### РОССИЙСКАЯ ФЕДЕРАЦИЯ | ООО «КНАУФ ГИПС»

Московская сбытовая дирекция  
(г. Красногорск)  
+7 (495) 937-95-95  
infomarket@knauf.ru

Северо-Западная сбытовая дирекция  
(г. Санкт-Петербург)  
+7 (812) 718-81-94  
info-spb@knauf.ru

Юго-Западная сбытовая дирекция  
(г. Новомосковск)  
+7 (48762) 29-291  
KMN-info@knauf.ru

Южная сбытовая дирекция  
(г. Краснодар)  
+7 (861) 267-80-30  
kuban@knauf.ru

Казанское отделение Южной СД  
(г. Казань)  
+7 (843) 526-03-12  
kazan@knauf.ru

Уральская сбытовая дирекция  
(г. Челябинск)  
+7 (351) 771-02-09  
Info74@knauf.ru

Пермское отделение Уральской СД  
(г. Пермь)  
+7 (342) 220-65-39  
perm@knauf.ru

Восточная сбытовая дирекция  
(г. Иркутск)  
+7 (3952) 290-032  
info\_irk@knauf.ru

Новосибирское отделение  
Восточной СД (г. Новосибирск)  
+7 (383) 335-44-36  
info54@knauf.ru

Хабаровское отделение  
Восточной СД (г. Хабаровск)  
+7 (4212) 914-419  
khabarovsk@knauf.ru

### БЕЛАРУСЬ

ИООО «КНАУФ МАРКЕТИНГ»  
(г. Минск)  
+37 (517) 295-60-06  
info@knauf.by

### УКРАИНА

ДП «КНАУФ СЕРВИС УКРАИНА»  
(г. Киев)  
+38 (044) 277-99-00  
info@knauf.ua

### ГРУЗИЯ

ООО «КНАУФ МАРКЕТИНГ ТБИЛИСИ»  
(г. Тбилиси)  
+995 (32) 242-502  
info@knauf.ge

### АРМЕНИЯ

ООО «КНАУФ АРМЕНИЯ» (г. Ереван)  
+37 (410) 501-420  
info@knauf.am

### АЗЕРБАЙДЖАН

ООО «КНАУФ МАРКЕТИНГ БАКУ»  
(г. Баку)  
+994 (12) 497-79-08  
info@knauf.az

### КАЗАХСТАН

ТОО «КНАУФ ГИПС КАПЧАГАЙ»  
Предприятие с участием ДЭГ  
(г. Капчагай)  
+7 (727) 227-10-77  
info@knauf.kz

### УЗБЕКИСТАН

ИП ООО «КНАУФ ГИПС БУХАРА»  
(ф-л в г. Ташкент)  
+99 (871) 150-11-59  
info@knauf.uz

### КЫРГЫЗСТАН

ООО «КИРГИЗСКИЙ КНАУФ МАРКЕТИНГ»  
(г. Бишкек)  
+99 (631) 297-63-63  
ksn.knauf@mail.ru

### ТАДЖИКИСТАН

ООО «КНАУФ МАРКЕТИНГ ДУШАНБЕ»  
(г. Душанбе)  
+99 (237) 221-15-27  
info@knauf.tj

### ТУРКМЕНИСТАН

ТОО «КНАУФ ГИПС КАПЧАГАЙ»  
Предприятие с участием ДЭГ (г. Ашхабад)  
+99 (312) 23-47-67  
knaufm@gmail.com

### МОНГОЛИЯ

ООО «КНАУФ ГИПС» (г. Улан-Батор)  
+97 (670) 117-008  
info@knauf.mn

## Сбытовые организации KNAUF Инсулейшн

### РОССИЙСКАЯ ФЕДЕРАЦИЯ

ЦЕНТРАЛЬНЫЙ ОФИС ПО РОССИИ  
И СТРАНАМ СНГ  
+7 (495) 933-61-30  
Info.russia@knaufinsulation.com

Отдел обслуживания клиентов:  
+7 (495) 787-57-17  
Csc.russia@knaufinsulation.com

ЦЕНТРАЛЬНЫЙ  
ФЕДЕРАЛЬНЫЙ ОКРУГ  
+7 (495) 933-32-99  
Sales.russia@knaufinsulation.com

ЮЖНЫЙ ФЕДЕРАЛЬНЫЙ ОКРУГ  
КНАУФ Инсулейшн — Юг  
+7 (918) 677-12-77

СЕВЕРО-ЗАПАДНЫЙ  
ФЕДЕРАЛЬНЫЙ ОКРУГ  
КНАУФ Инсулейшн — Северо-Запад  
+7 (911) 125-32-66

УРАЛЬСКИЙ ФЕДЕРАЛЬНЫЙ ОКРУГ  
КНАУФ Инсулейшн — Урал  
+7 (912) 221-89-99

ПРИВОЛЖСКИЙ  
ФЕДЕРАЛЬНЫЙ ОКРУГ  
КНАУФ Инсулейшн — Волга  
+7 (917) 809-46-39

СИБИРСКИЙ ФЕДЕРАЛЬНЫЙ ОКРУГ  
КНАУФ Инсулейшн — Сибирь  
+7 (913) 946-61-32

### УКРАИНА

КНАУФ Инсулейшн — Украина  
+38 (044) 391-17-27

ГОРЯЧАЯ ЛИНИЯ  
8 800 700 600 5

## Сбытовые организации KNAUF ИНДАСТРИЗ

ЦЕНТРАЛЬНЫЙ РЕГИОН  
ООО «КНАУФ ПЕНОПЛАСТ»  
г. Красногорск, МО  
+7 (495) 980-89-11  
sales-msk@knauf-penoplast.ru

СЕВЕРО-ЗАПАДНЫЙ РЕГИОН  
ООО «КНАУФ ПЕНОПЛАСТ»  
г. Санкт-Петербург  
+7 (812) 461-87-08  
office.spb@knauf-penoplast.ru