



СДЕЛАНО В РОССИИ

## МОЙКА КУХОННАЯ ИЗ НЕРЖАВЕЮЩЕЙ СТАЛИ ПАСПОРТ ИЗДЕЛИЯ

### 1. Общие сведения и назначение изделия

Мойки из нержавеющей стали производства ООО «Владикс» изготовлены из экологически чистого сырья, соответствуют требованиям нормативных документов ТУ 4943-001-16242622-2009 и имеют сертификат соответствия РОСС RU.AE81.H05799 №2125821. Предназначены для мытья посуды, пищевых продуктов и слива неагрессивных жидкостей. Устанавливаются в кухнях и бытовых помещениях зданий различного назначения.

### 2. Комплектация

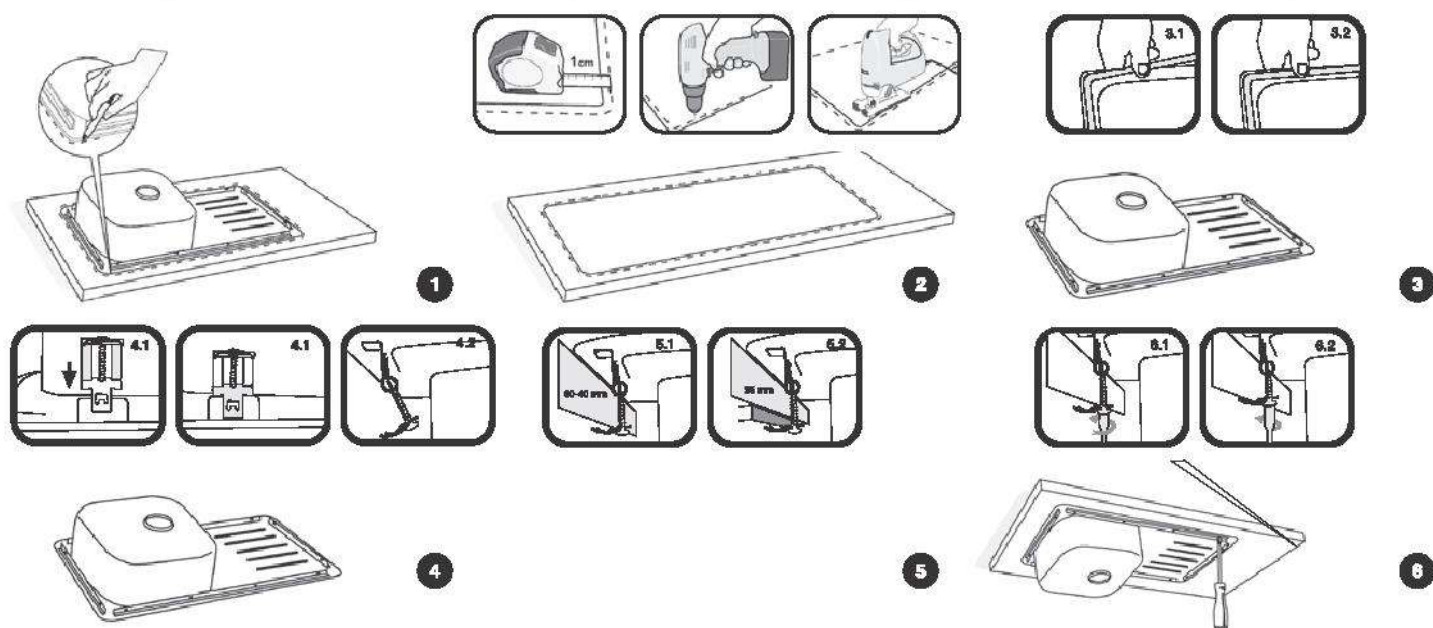
В комплект поставки входят:

- мойка 1шт
- зажимы 6шт
- уплотнительная лента 1шт
- паспорт изделия 1шт

### 3. Инструкция по монтажу

Аккуратно наметьте место установки мойки, положив её лицевой частью на столешницу. Обведите контур строго по краю мойки. Далее проведите второй контур только меньшего размера, отступив от намеченного края 1-1,2см. По внутреннему контуру сделайте вырез в столешнице. Получившийся вырез необходимо тщательно очистить от пыли и опилок. Затем обработать его гидроизоляционным материалом (силиконовым герметиком). Герметик следует нанести на торцевую поверхность выреза по всему периметру однородным слоем без пробелов, промазать нужно и сколы пластика образовавшиеся при пилении. Далее с внутренней стороны мойки по всему периметру бортика приклеить уплотнительную ленту. Установить зажимы на мойку. Вставить мойку в вырезанное

отверстие. Зафиксировать мойку, завинчивая винты зажимов. Винты завинчивать следует по диагонали относительно друг друга, так чтобы края мойки плотно прилегли к поверхности столешницы.



#### 4. Правила эксплуатации и ухода

Мойки изготавливаются из нержавеющей стали, которая сохраняет красивый внешний вид и чистоту при соблюдении следующих указаний по уходу.

Кухонную мойку после каждого использования, рекомендуется протирать насухо, предварительно удалив с поверхности грязь и пятна мягкой губкой. Для удаления загрязнений с поверхности мойки следует использовать моющие средства рекомендованные для изделий из нержавеющей стали.

Кислоты, солевые растворы, средство для чистки серебра и клейстер для обоев оставляют следы на поверхности мойки. При попадании этих веществ на поверхность мойки, необходимо незамедлительно смыть их чистой водой.

Не оставляйте на долгое время в мойке мокрые чугунные или другие металлические предметы легко поддающиеся ржавчине, так как они оставляют ржавые следы на поверхности мойки.

Для ухода за мойкой НЕ ИСПОЛЬЗУЙТЕ средства содержащие аммиак, хлор, а также абразивные вещества, которые могут оставлять следы и царапины. Перед выливанием в мойку кипятка, включите проточную холодную воду.

Царапины могут появляться при обычной эксплуатации мойки,

однако они не ухудшают её качество и эксплуатационные свойства. На поверхности из нержавеющей стали образуется очень тонкий оксидный слой, который защищает её от коррозии и износа.

Рекомендации по удалению появившихся в процессе эксплуатации пятен.

Пятно	Удаление
Въевшаяся грязь Пятна жира Пятна от чая или кофе	Чистящее средство для удаления пятен с изделий из нержавеющей стали. Используйте для очищения мягкую ткань или губку, затем ополосните поверхность чистой водой.
Следы от соли и извести	Чистящее средство для удаления пятен с изделий из нержавеющей стали. Сухие пятна извести также можно удалить 25%-ным раствором уксуса. Нанесите раствор на одну минуту, далее смойте водой и высушите поверхность.

## **5. Транспортировка и хранение**

Мойки следует перевозить крытым транспортом любого вида, согласно правилам перевозки хрупких, реагирующих на сотрясение грузов, действующим на данном виде транспорта. Хранятся мойки должны в закрытом помещении или под навесом, исключая возможность попадания на них атмосферных осадков.

## **6. Гарантия изготовителя**

Данным гарантийным талоном мы подтверждаем, что продукция выполнена с соблюдением всех необходимых норм и стандартов.

Производитель обязуется обеспечить покупателю бесплатный гарантийный ремонт или замену изделия, а также соразмерное снижение цены в течение всего гарантийного срока эксплуатации в случае обнаружения дефектов изделия производственного характера при условии, что монтаж и эксплуатация изделия производилась в соответствии с инструкцией производителя. Гарантия действительна только при правильном заполнении талона, наличии кассового или товарного чека и полной комплектации изделия. Гарантия не действует при несоблюдении инструкции по монтажу, обслуживанию и уходу, а так же в случае повреждения при транспортировке.

## **ГАРАНТИЙНЫЙ ТАЛОН**

Гарантийные обязательства распространяются на изделие с момента продажи и действуют в течение 5 лет при условии правильного оформления гарантийного талона, правильной транспортировки, установки и эксплуатации.

Производитель: ООО « Владикс »

Адрес: 346720, РФ, Ростовская область, г.Аксай, ул.Пороховая балка, д.4

<b>Модель изделия</b>	
<b>Артикул изделия</b>	
<b>Дата продажи</b>	
<b>Продавец</b>	

М.П. продавца